



 Műszaki kiegészítés – PERGOLÁK

TARTALOMJEGYZÉK

PERGOLA SB 400.....	3
PERGOLA SB 450.....	59
PERGOLA SB 550.....	84
PERGOLA SB 350.....	109
TETÓMODUL SB 400MD.....	117
PERGOLA SOLID.....	123
SYSTEM SLIDE.....	139
MB-OPENSLIDE.....	147
SYSTEM SHUTTERS.....	157
SUNBREAKER 210 MOZGATHATÓ.....	163
SUNBREAKER 210 FIX.....	178

PERGOLA SB 400

AZ SB 400 pergola egy funkcionális, vonzó építőkészlet, amelynek rögzített tetője forgó lamellákból áll, és védelmet nyújt mind a nap, mind az eső ellen. A rendszer egy modulból álló változatban, valamint az egyes modulok összekapcsolásával több modulból álló változatban is kapható.

ALKALMAZÁS:

- Napvédelem, felületi árnyékolás és esővédelem.

TERMÉKJELLEMZŐK:

- Extrudált alumínium profilokból és acél alkatrészekből készült szerkezet
- Vízvezető rendszerrel ellátott szerkezet
- Nincs tetőhajlás
- A tetőlamellák elektromosan vezérelt forgatása (230 V-os váltakozó áramú motor, 24 V-os egyenáramú motor)
- Időjárásfüggő automatizálás használatának lehetősége
- A behúzható tető vízszigetelése és esztétikus vízvezetése integrált oldalsó ereszcatornák és oszlopok segítségével
- A napfényt az igényeknek megfelelően korlátozza
- Védelmet nyújt az időjárási viszonyok hatásaival szemben: eső és szél
- Védelmet nyújt akár 50 kg/m²-es hőterhelés ellen (egyenletes terhelés, Open Slide üvegezés nélküli változat)
- Open Slide üvegezés felszerelésének lehetősége (ehhez a hőterhelés 10 kg/m²-re történő csökkentése szükséges)
- Működés közben nem bocsát ki mérgező anyagokat
- Az elektromechanikus hajtás zajkibocsátása nem tekinthető jelentős veszélynek, csupán kényelmi kérdés
- A tetőlamellák forgatása kapcsolóval vagy távirányítóval is bekapcsolható
- Könnyű hozzáférés a motorhoz
- A sarkok belsejében kábelek elvezetésére szolgáló szerelőlyukak

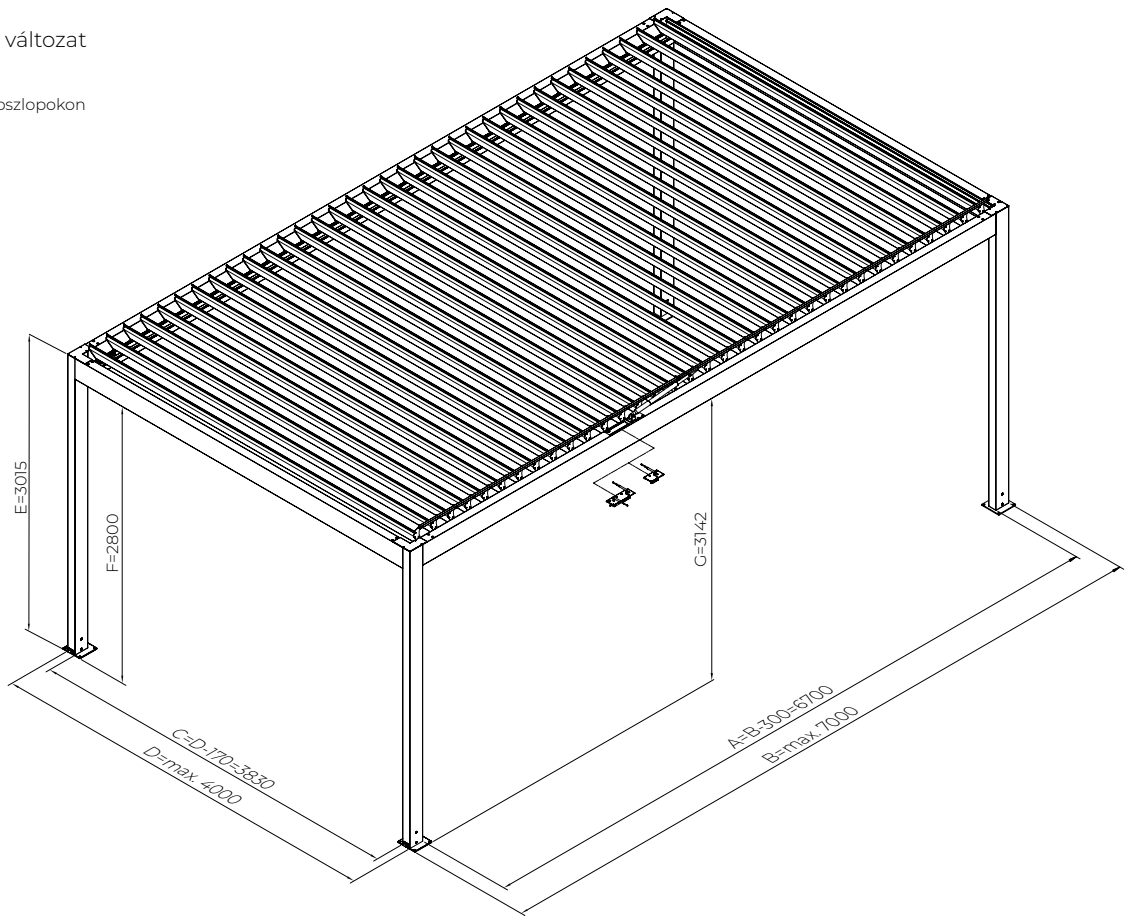
MŰSZAKI PARAMÉTEREK

- Maximális modulszélesség - 4000 mm
- Maximális kiugrás - 7000 mm
- A tetőgerendák maximális szabad magassága - 2800 mm
- Max. szerkezetmagasság 3015 mm; lapátforgató mechanizmus – 3140 mm
- Önálló vagy falra szerelhető kivitel, egy- vagy többmodulos, egyedi modulok összekapcsolásával, extrudált alumínium profilokból és rozsdamentes acélból, valamint porfestett horganyzott acélból készült alkatrészekből, vízvezető rendszerrel ellátva
- Tető dőlésszög 0°
- 20 mm keresztmetszeti esés a nyelv végeinél; az esés a motortól lefelé standard
- 200 mm-es lamellatávolság
- Lapát forgási tartománya 0° – 110°±5° (Picolo esetén) vagy 0° – kb. 120° (24 V-os motor esetén)
- Tető szélállósági osztály 6 (400 Pa ~41 kg/m²)
- A maximális vízvezető kapacitás legfeljebb 0,04 l/s/m² intenzitású csapadékot képes kezelni, legfeljebb 5,3 percig (a vízvezető lyukak konfigurációjától függően)
- COB LED-es világítás 4000K, 3200K vagy RGB (csatornába integrálva) vagy 3300K (fénypontok a lamellákban)
- Vízvezetés 92 mm széles ereszcatornákön keresztül (szögletes túlfolyókkal, amelyek csak 4 ereszcatorna esetén vannak elrejtve a gerendákban) és a gerendákba és oszlopokba történő vízvezetés, valamint az oszlopok alján található lyukakon keresztül történő vízvezetés
- Elektromos hajtás, ELERO Picolo XL lineáris motor (230 V AC) vagy 24 V DC motor
- Kültéri használat
- A PN-EN 1090 és PN-EN 13659 szabványoknak megfelelő szerkezet

A PERGOLÁK KÜLSŐ MÉRETEINEK MEGENGEDETT GYÁRTÁSI TŰRÉSHATÁRA +/- 10 mm.

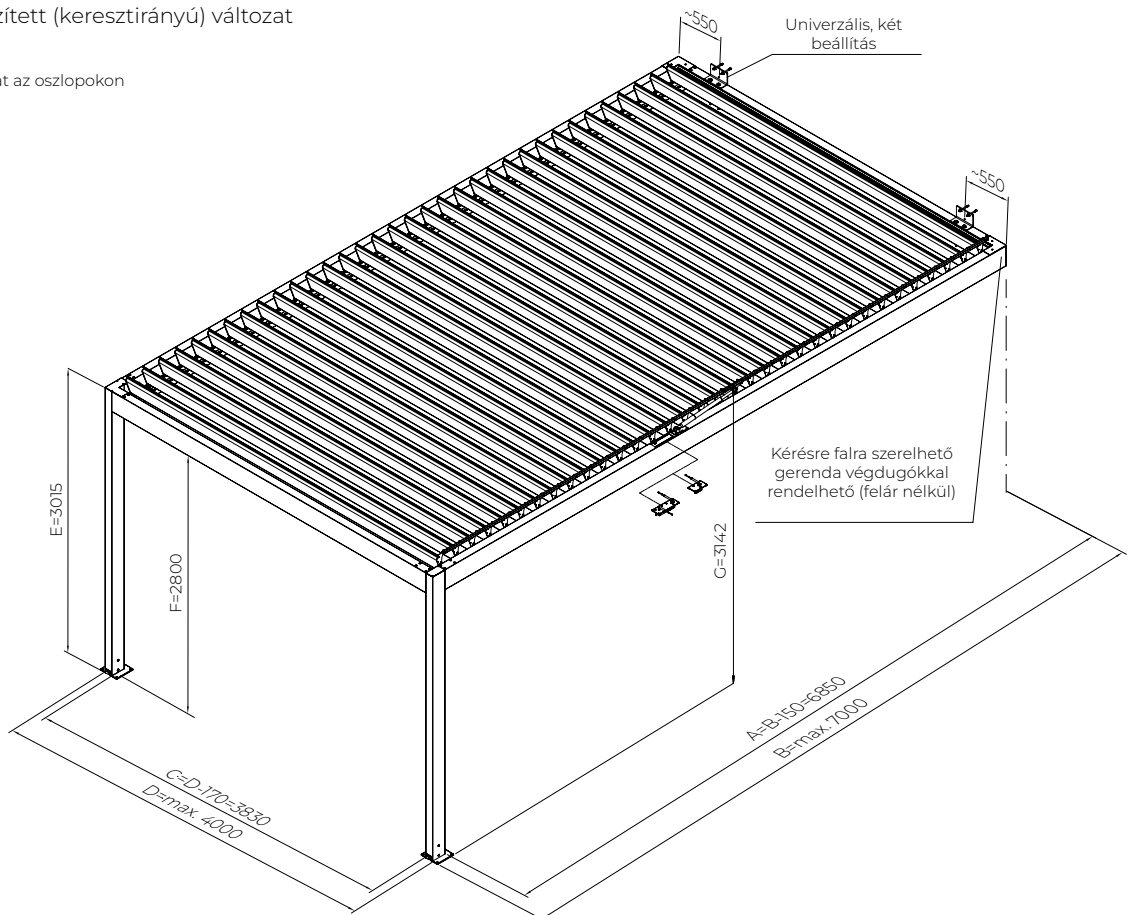
PERGOLA SB 400
Egyetlen szabadon álló változat

Vigyázat
Az alap kontúrja túlnyúlhat az oszlopokon
(a modelltől függően)



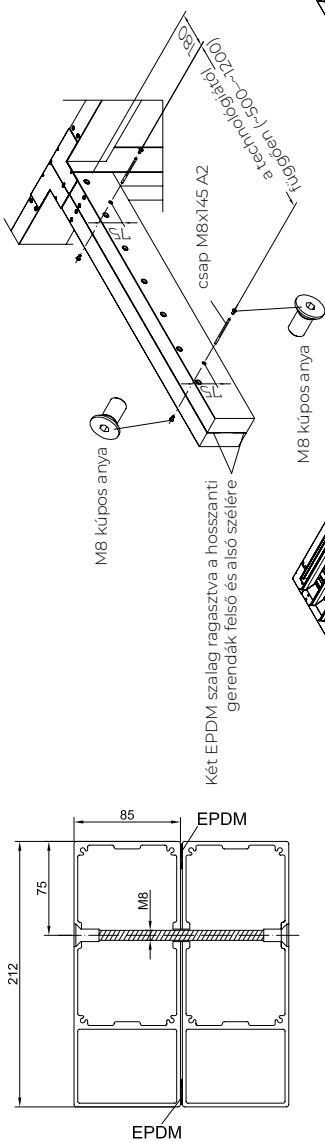
PERGOLA SB 400
Egyterű, falhoz rögzített (keresztirányú) változat

Vigyázat
Az alap kontúrja túlnyúlhat az oszlopokon
(a modelltől függően)

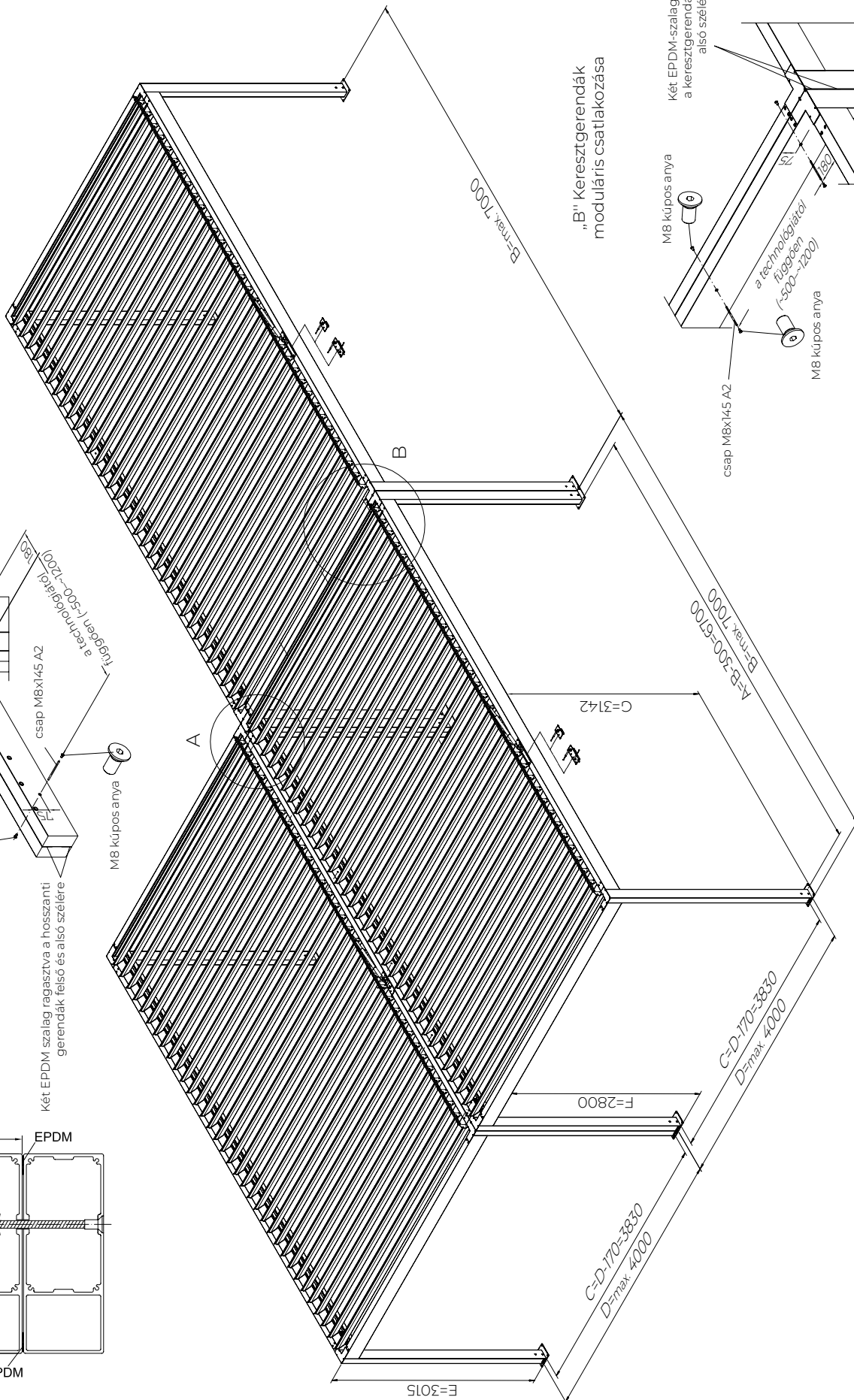
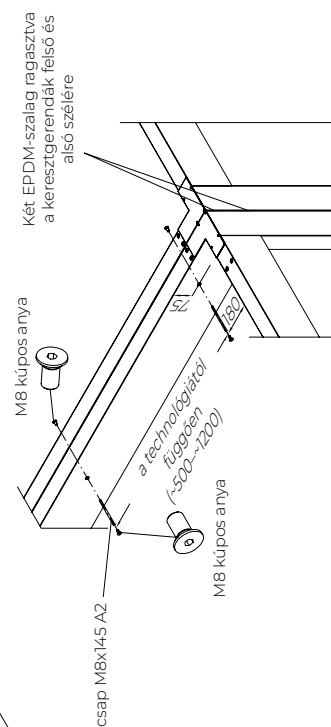


PERGOLA SB 400
 Önálló moduláris változat

'A' Hosszanti gerendák moduláris összekapcsolása



'B' Keresztgerendák moduláris csatlakozása



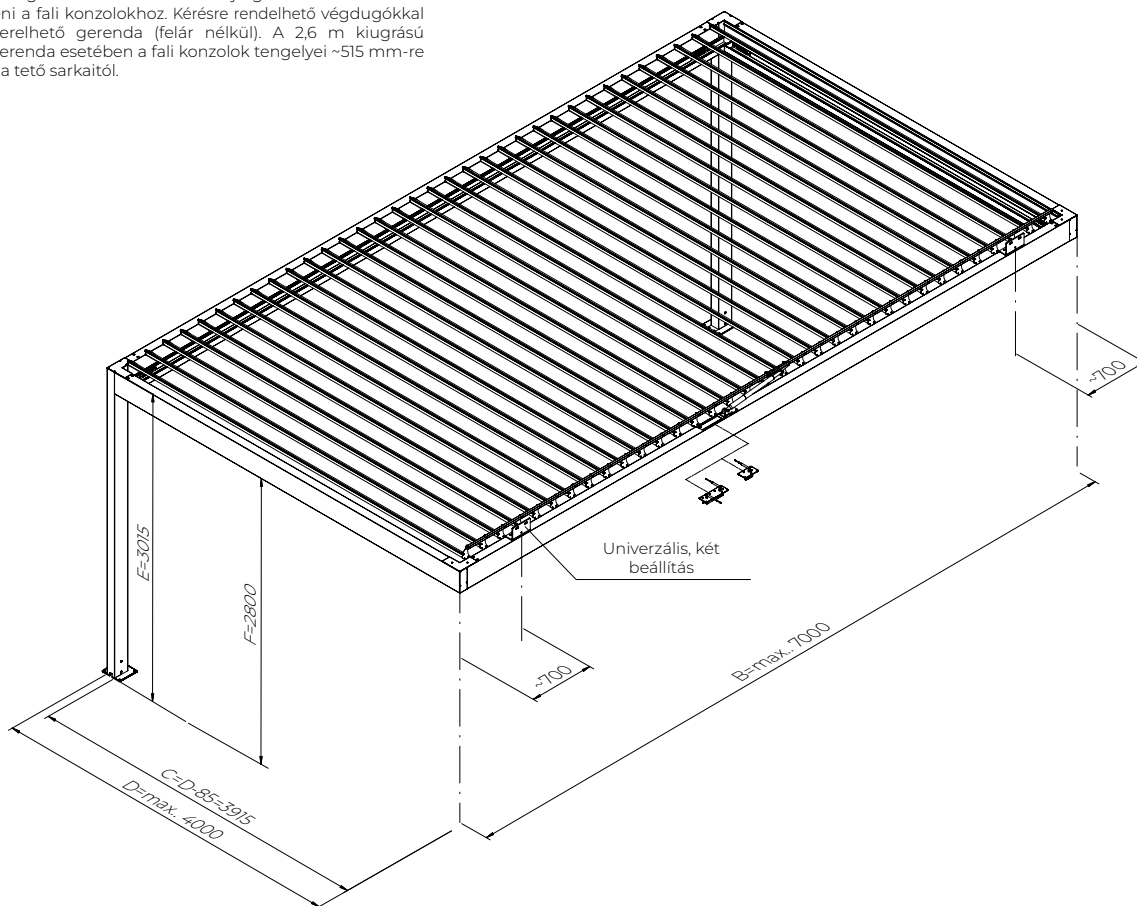
Moduláris megoldások különálló pergolák kombinálásával. A gerendák M8-as rozsdamentes acél csapokkal és kúpos anyákkal vannak összekötve. Az oszlopok nincsenek összekötve. A gerendaillesztések tömítése két szalag EPDM öntapadó szalaggal (ez nem biztosítja a vízállóságot).

PERGOLA SB 400

Egyfalra szerelhető (hosszirányú) változat

Vigyázat

2,6 m-nél kisebb kiugrás esetén a hosszanti hajtógerendába nem lehet furatokat készíteni a fali konzolokhoz. Kérésre rendelhető végdugókkal ellátott, falra szerelhető gerenda (felár nélkül). A 2,6 m kiugrású hosszanti hajtógerenda esetében a fali konzolok tengelyei ~515 mm-re helyezkednek el a tető sarkaitól.

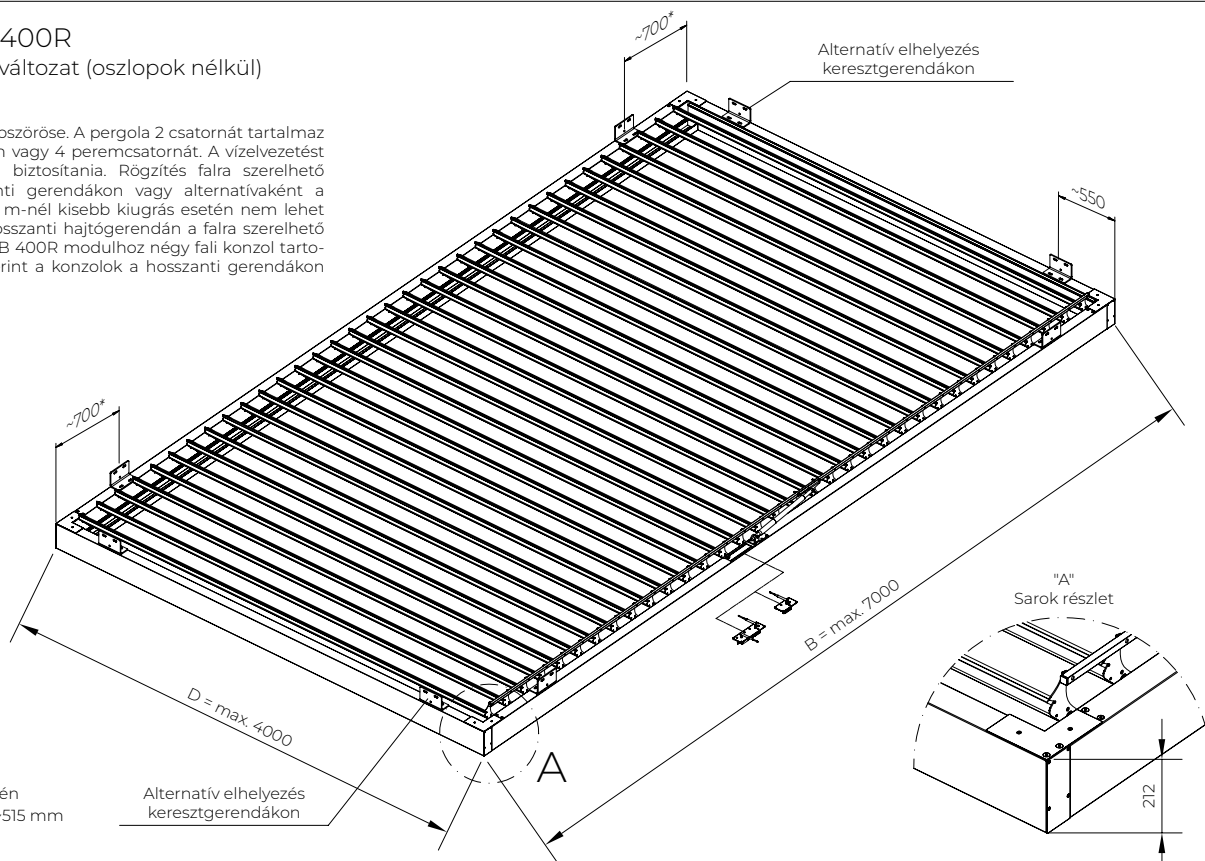


PERGOLA SB 400R

Tetőre szerelhető változat (oszlopok nélkül)

Vigyázat

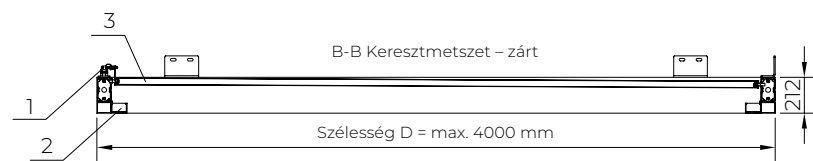
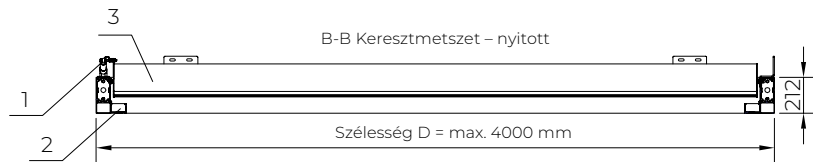
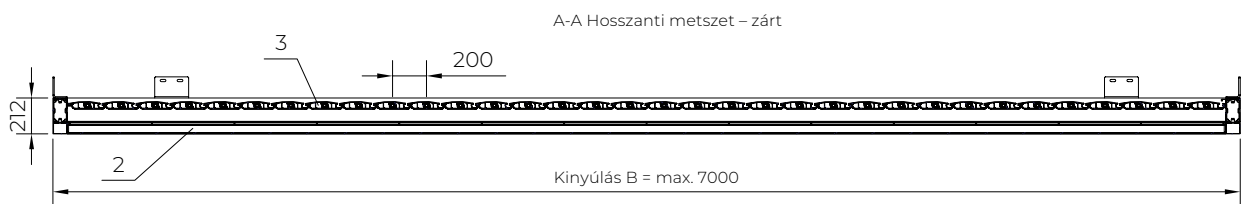
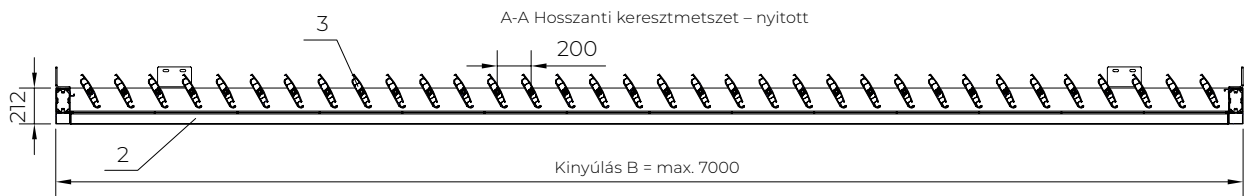
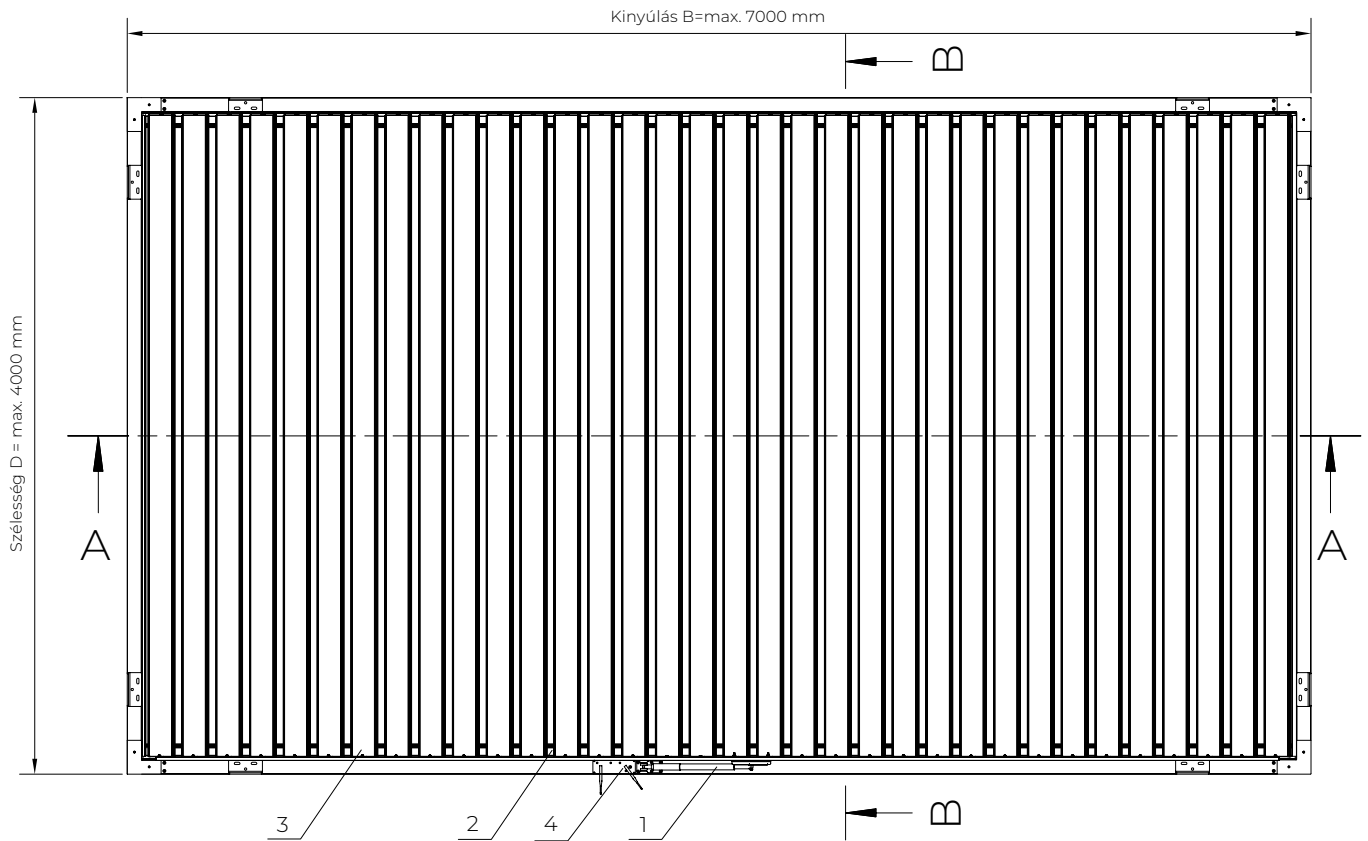
A kiugrás 20 cm-es többszöröse. A pergola 2 csatornát tartalmaz a hosszanti gerendákon vagy 4 peremcsatornát. A vízlevezetést a megrendelőnek kell biztosítani. Rögzítés falra szerelhető konzolokkal a hosszanti gerendákon vagy alternatívaként a keresztgerendákon. 2,6 m-nél kisebb kiugrás esetén nem lehet furatokat készíteni a hosszanti hajtógerendán a falra szerelhető konzolokhoz. Minden SB 400R modulhoz négy fali konzol tartozik. Alapértelmezés szerint a konzolok a hosszanti gerendákon helyezkednek el.



*B=2600 mm méret esetén a fali konzolok pozíciója ~515 mm

PERGOLA SB 400R
Nézetek és metszetek

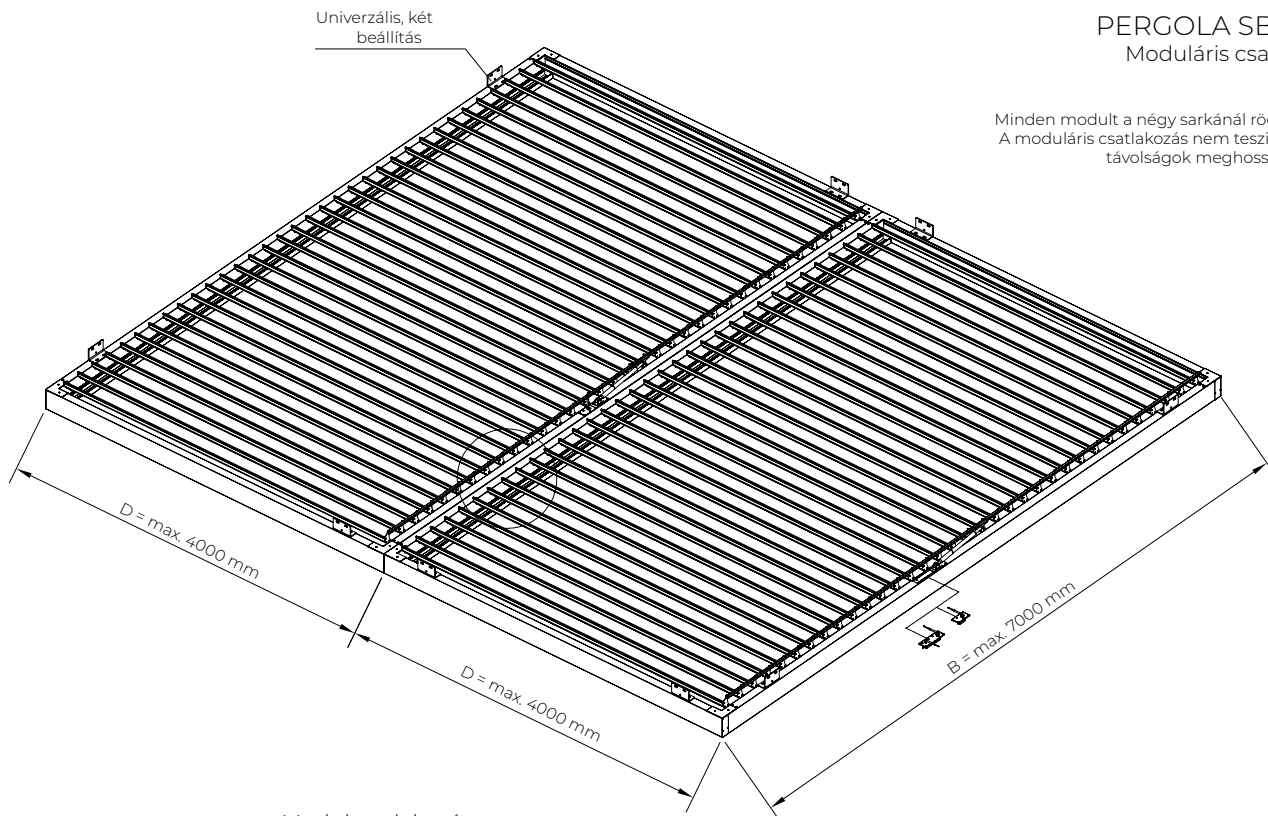
Vigyázat:
Helyezze be a külön mellékelt tömítést az elülső tömítőnyelv
hornyába. A másik végén nincs tömítés.



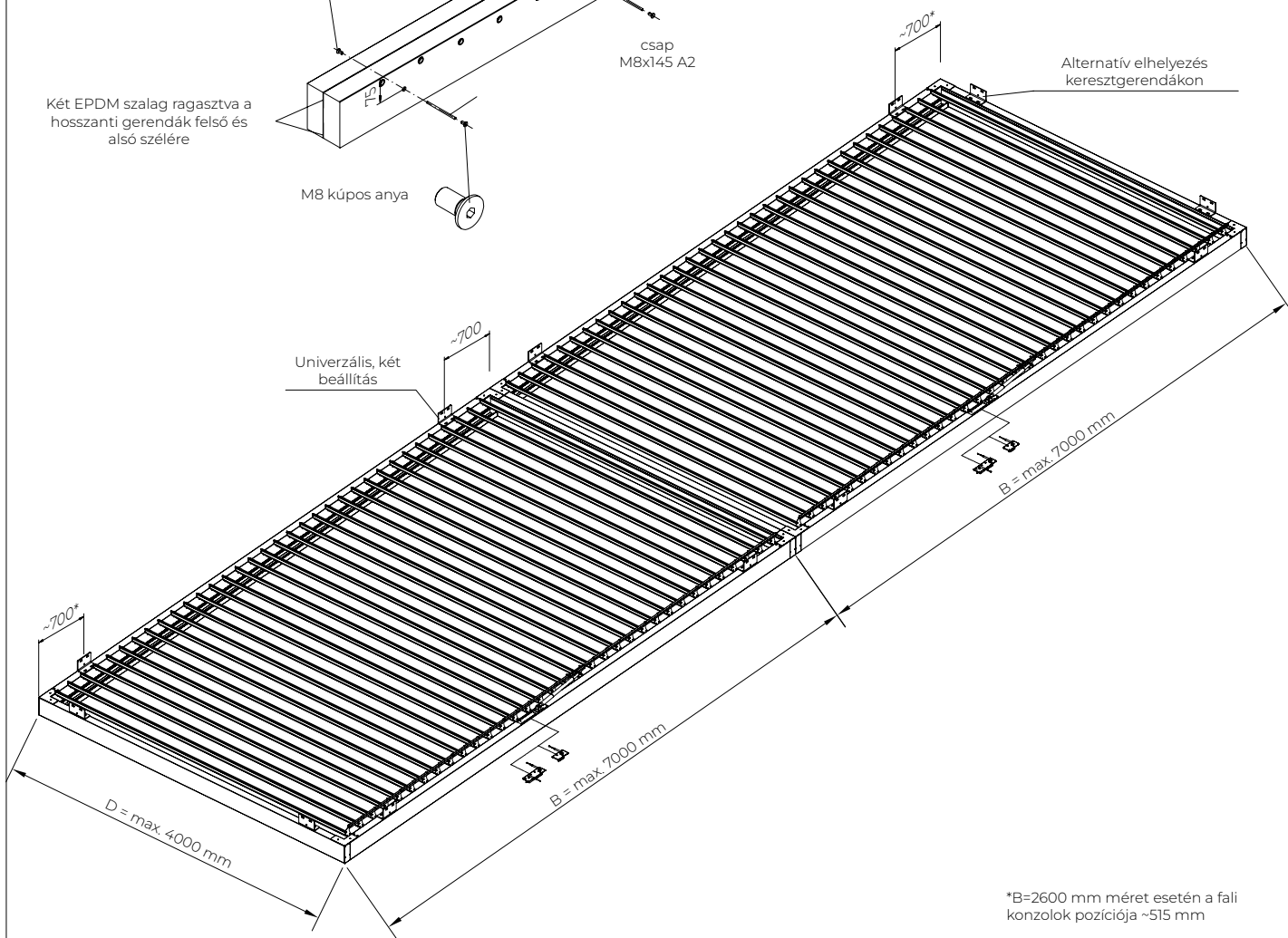
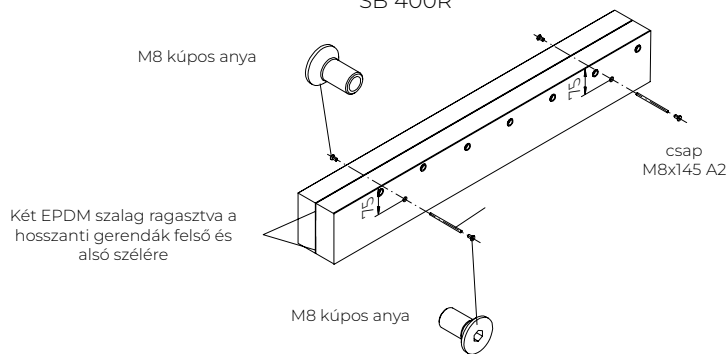
1. Motor
2. Hosszanti ereszcatorna
3. Tetólamella
4. Végdugó középső dugóval

PERGOLA SB 400R
Moduláris csatlakozás

Vigyázat:
Minden modult a négy sarkánál rögzíteni kell.
A moduláris csatlakozás nem teszi lehetővé a
távolságok meghosszabbítását.



Modulcsatlakozás
SB 400R



*B=2600 mm méret esetén a fali konzolok pozíciója ~515 mm

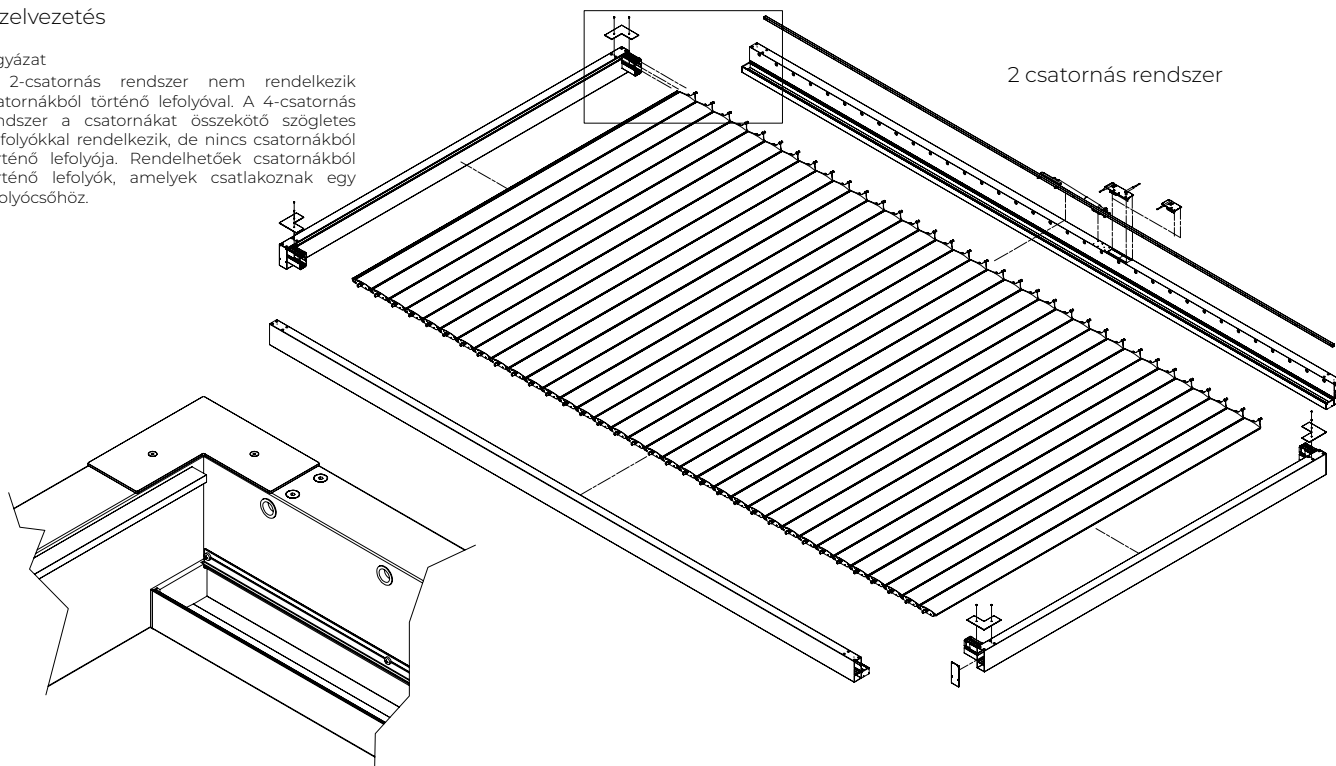
PERGOLA SB 400R

Vízvezetés

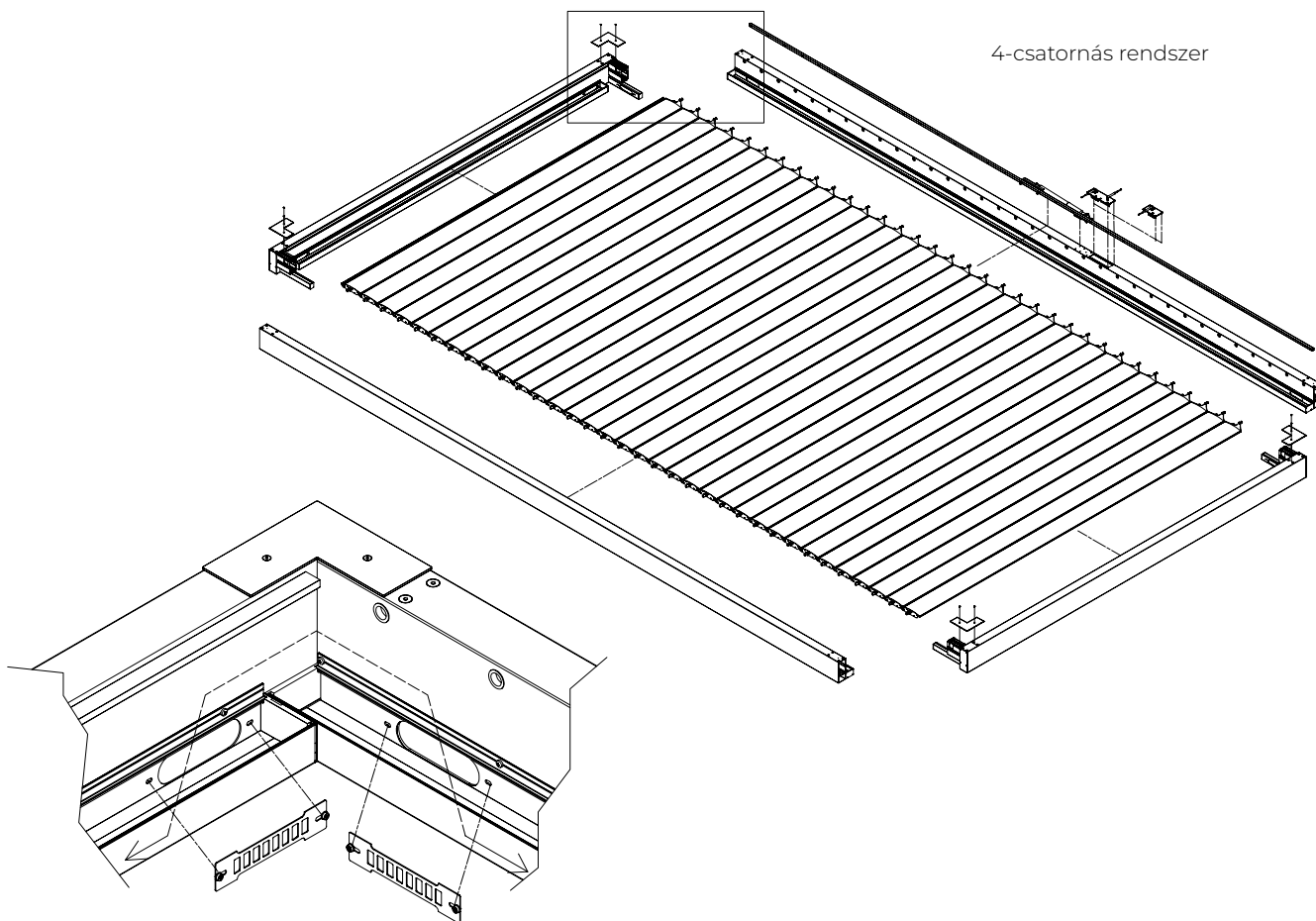
Vigyázat

A 2-csatornás rendszer nem rendelkezik csatornákból történő lefolyóval. A 4-csatornás rendszer a csatornákat összekötő szögletes túlfolyókkal rendelkezik, de nincs csatornákból történő lefolyója. Rendelhetőek csatornákból történő lefolyók, amelyek csatlakoznak egy lefolyócsőhöz.

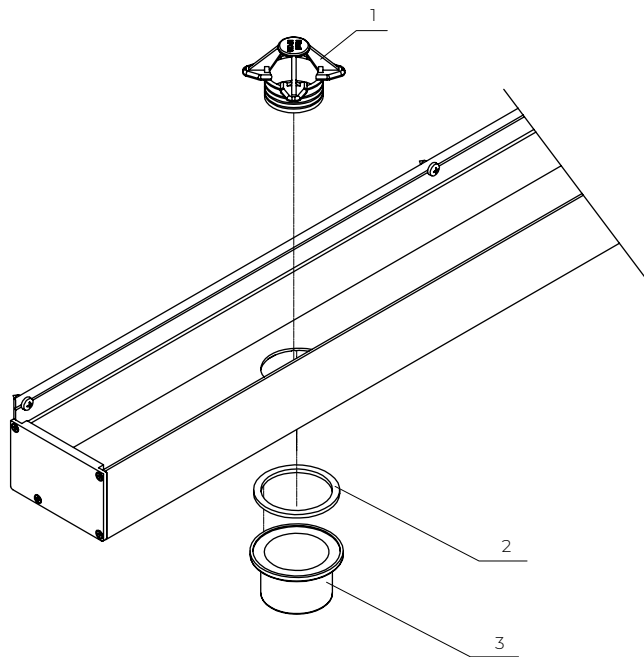
2 csatornás rendszer



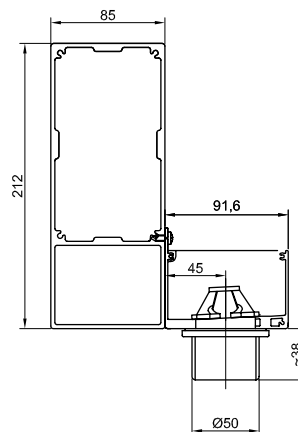
4-csatornás rendszer



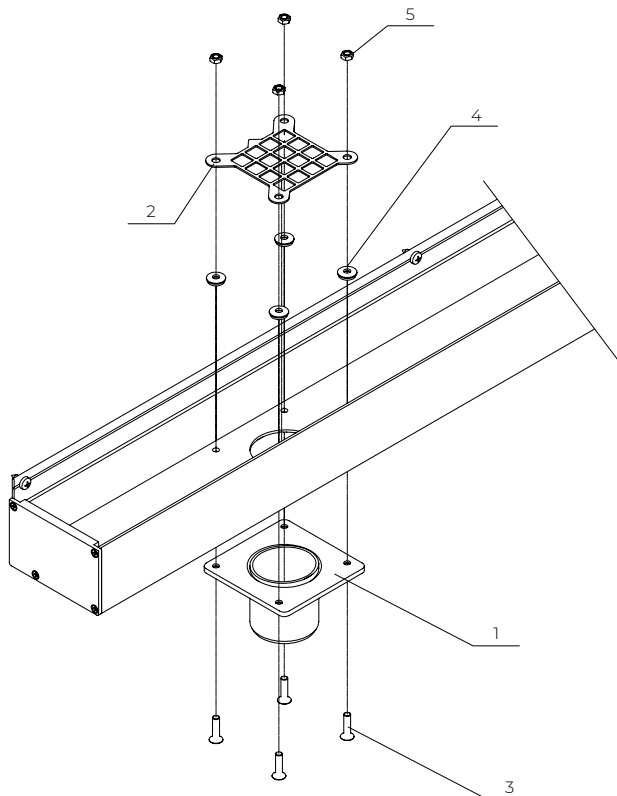
PERGOLA SB 400R
Ereszcsatorna lefolyó: SB 400R



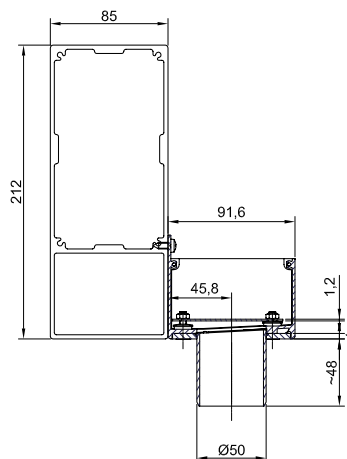
- Műanyag lefolyó (standard megoldás)
1. Műanyag vízvezetés (kosár)
 2. 3 mm vastag gumitömítés
 3. Műanyag cső (külső Ø 50 mm)



44 mm átmérőjű furat az ereszcsonalján

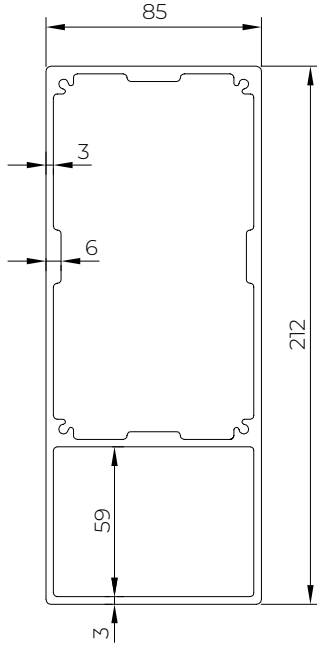


- Vízáramlás (opcionális megoldás – kérésre)
1. Vízvezetés (festett)
 2. Védőrács
 3. Csavar M5x20 A2
 4. Alátét A2 5,2x14 EPDM gumival
 5. Hatlapú anya M5 A2



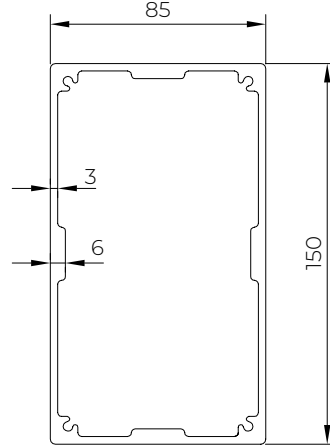
PERGOLA SB 400
 Profil keresztmetszete

Gerenda keresztmetszete
 (85x212)



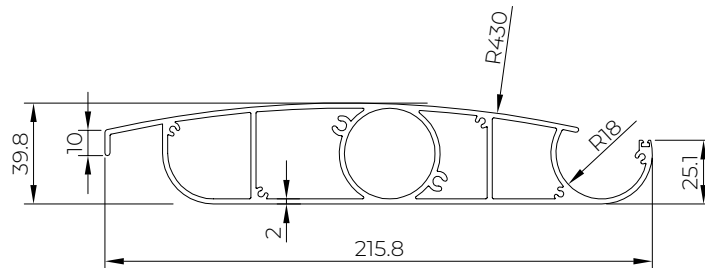
Anyag: EN AW6060 T66
 Statikus jellemzők:
 Talaj: 6.48 kg/m
 Ország: 24.01 cm²
 J1 291.31 cm⁴
 J2 1216.58 cm⁴

Oszlop keresztmetszete
 (85x150)



Anyag: EN AW6060 T66
 Statikus jellemzők:
 Talaj: 4.83 kg/m
 Ország: 17.89 cm²
 J1 215.9 cm⁴
 J2 564.44 cm⁴

Nyelv keresztmetszete
 (216x40)



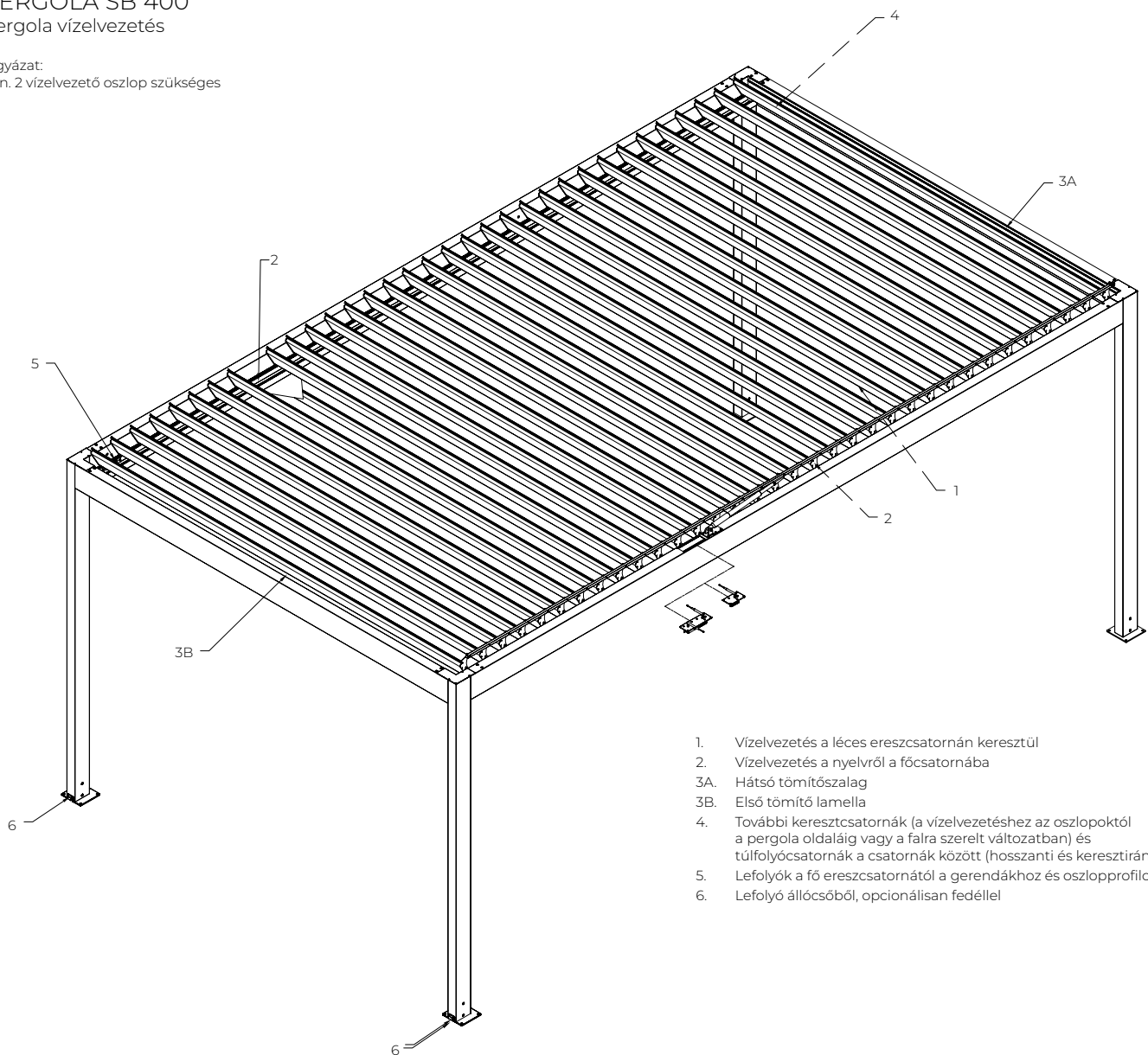
Anyag: EN AW6063 T66
 Statikus jellemzők:
 Talaj: 3.66 kg/m
 Ország: 13.57 cm²
 J1 4391 cm⁴
 J2 27.16 cm⁴

PERGOLA SB 400

Pergola vízvezetés

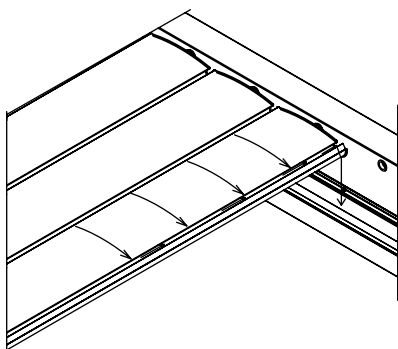
Vigyázat:

Min. 2 vízvezető oszlop szükséges



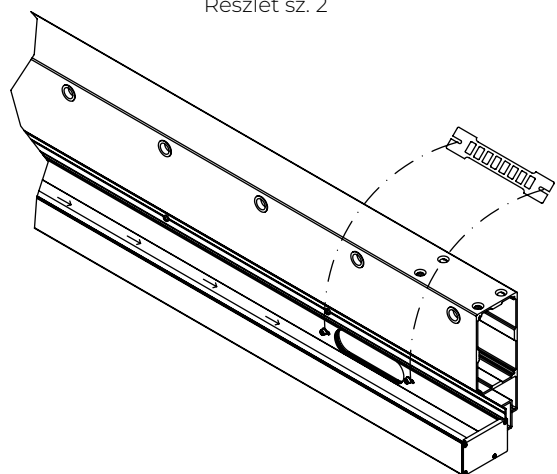
1. Vízvezetés a léces ereszcatornán keresztül
2. Vízvezetés a nyelvről a főcsatornába
- 3A. Hátsó tömítőszalag
- 3B. Első tömítő lamella
4. További keresztcsatornák (a vízvezetéshez az oszloptól a pergola oldaláig vagy a falra szerelt változatban) és túlfolyócsatornák a csatornák között (hosszanti és keresztirányú)
5. Lefolyók a fő ereszcatornától a gerendákhoz és oszlopprofilokhoz
6. Lefolyó állócsőből, opcionálisan fedéllel

Részlet sz. 1



Vízvezetés a nyelvcatornán keresztül (a nyelv állandó hosszanti lejtése: 20 mm). A csatorna átmérője: 36 mm

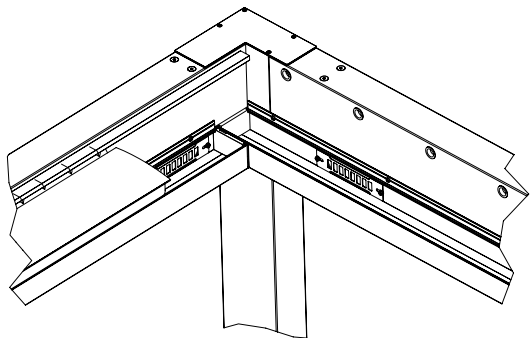
Részlet sz. 2



Vízvezetés gyűjtőcsatornán keresztül (keresztirányú lejtéssel, hosszirányú lejtés nélkül). Szabad keresztmetszet 87x48 mm. A lefolyónyílás fölé biztonsági rács szerelhető.

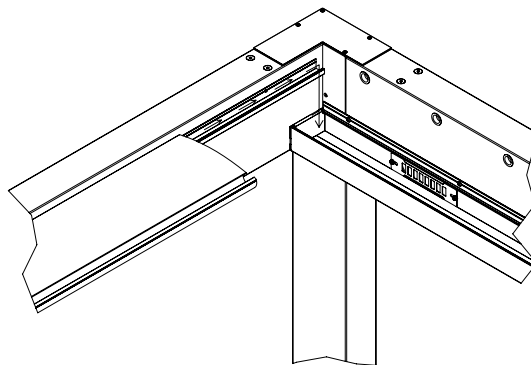
PERGOLA SB 400
Pergola vízvezetés

Részlet sz. 3A



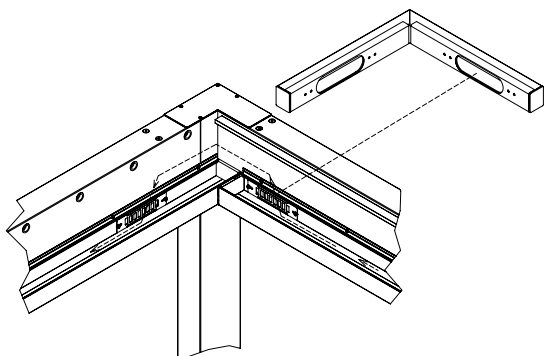
Vízvezetés a hátsó tömítőnyelvtől a nyelvben lévő csatornáig. Sín nélküli csatorna.
VIGYÁZAT: Extrudált ereszcatorna egyetlen szegmensként.

Részlet sz. 3B



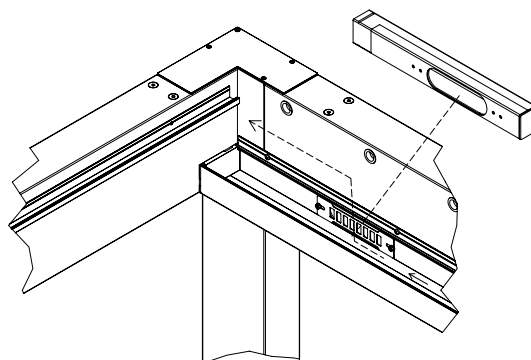
Vízvezetés az előző nyelvtől az előző tömítőnyelvhez. Lejtés nélküli csatorna. Vízvezetés a végeken lévő csatornából a főcsatornába. Helyezze be a laza illesztésű tömítést a csatorna hornyába.
VIGYÁZAT: Extrudált ereszcatorna egyetlen szegmensként.

Részlet sz. 4



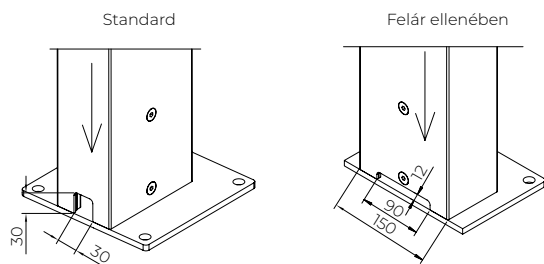
Keresztcsatorna (keresztirányú lejtéssel, hosszirányú lejtés nélkül). Szabad keresztmetszet 87x47 mm. Az oldalsó ovális túlfolyókkal (144x42 mm) csatlakozik a hosszirányú csatornához, a gerendákba rejtett szögletes lefolyóval együtt, amelynek belső keresztmetszete 34x44 mm.

Részlet sz. 5



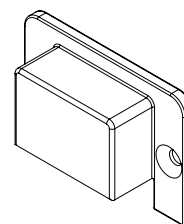
Bab alakú csatorna kivezetés 144x42 mm
Egyenes lefolyó (a gerendában) 34x44 mm

Részlet sz. 6



Vízvezetés az oszlopprofil mentén. Vízvezetés az oszlopfalon lévő lyukon keresztül.
A vízvezető nyílásra fedél szerelhető.
Nincsenek előre fúrt lyukak a fedőlapp csavarjaihoz

Csatornafedél

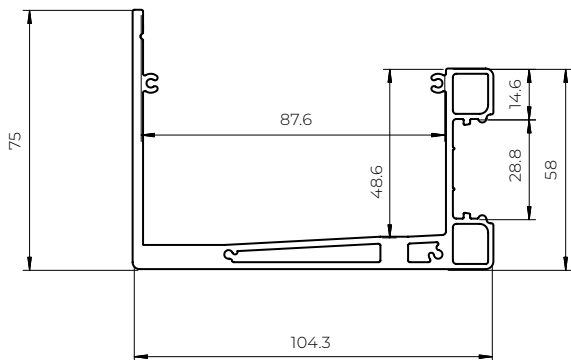


A készlet 2 db rozsdamentes acél csavart (A2) tartalmaz.

PERGOLA SB 400

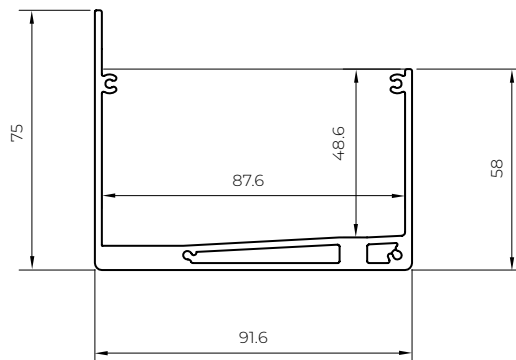
Vízlefolyó ereszcatornák keresztmetszetei

LED-es ereszcatorna keresztmetszete
(104.3x75)



Anyag: EN AW6060 T66
Talaj: 2.61 kg/m

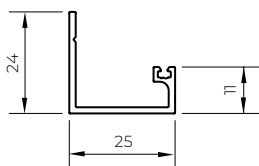
Az ereszcatorna keresztmetszete
(91.6x75)



Anyag: EN AW6060 T66
Talaj: 2.10 kg/m

Első nyelv keresztmetszete

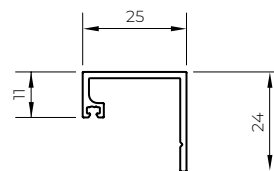
Helyezze be a külön mellékelt tömítést az elülső tömítőnyelv hornyába.



Anyag: EN AW6060 T66
Talaj: 0.25 kg/m

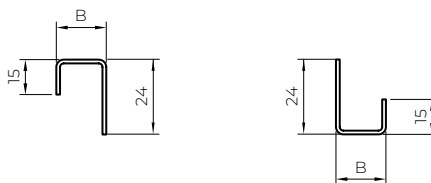
Hátsó nyelv keresztmetszete

A tömítőlemez ezen elhelyezkedése esetén nincs szükség tömítésre.



Anyag: EN AW6060 T66
Talaj: 0.25 kg/m

NEM SZABVÁNYOS KONZOLOK SB 400

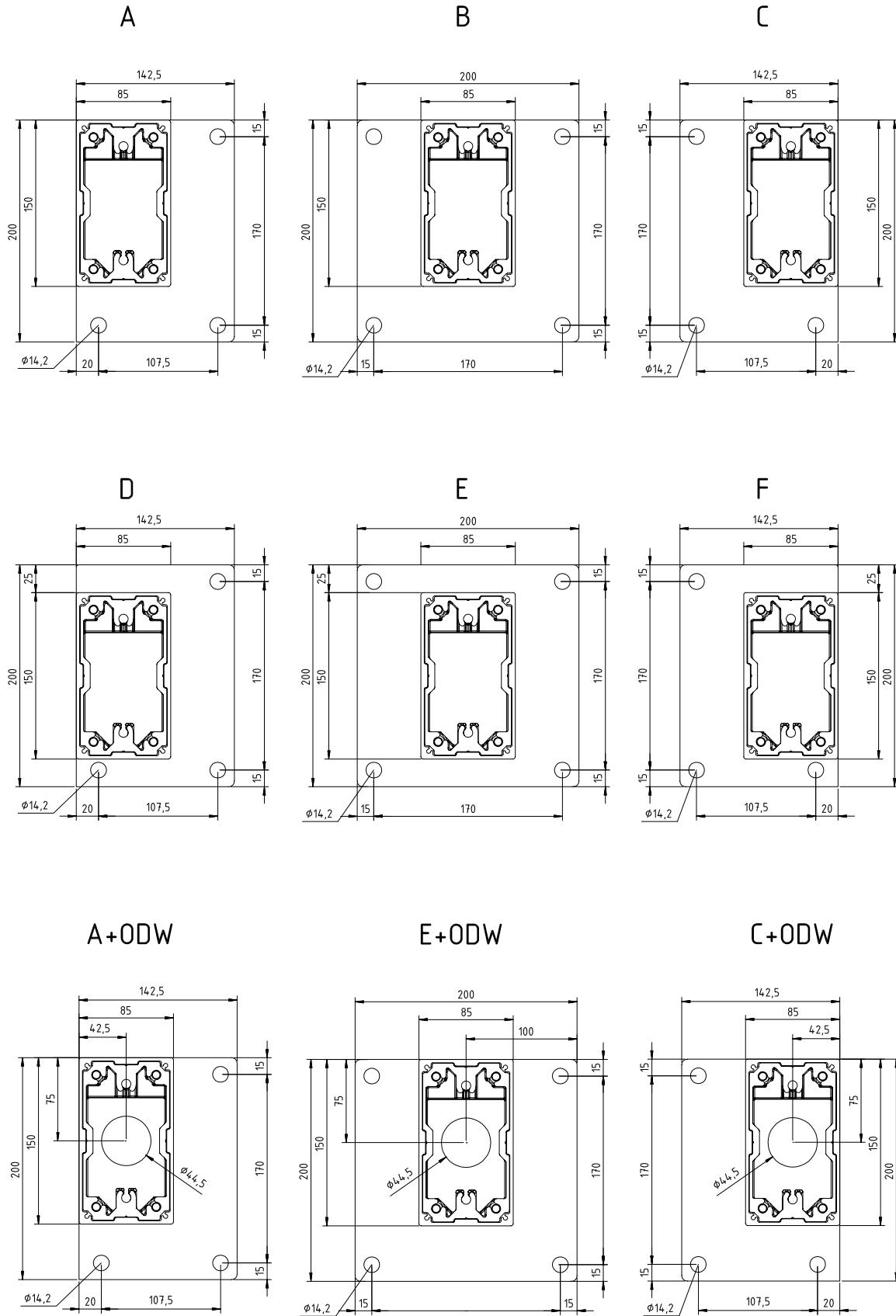


Lehetőség van nem szabványos túlnyúlású pergolák gyártására is, ha az extrudált hosszabbító lamellákat (lásd a fenti ábrát) 1,5 mm vastag alumíniumlemezről készült hajlított lamellákkal helyettesítjük. Ebben az esetben a B méret (25 mm) egyénileg módosítható.

VICYÁZAT: A hosszabbító lamella hossza: a pergola szélessége – 210 mm. Ha a méret meghaladja a 3000 mm-t, a lamella két, közepén összekapcsolt szegmensből áll.

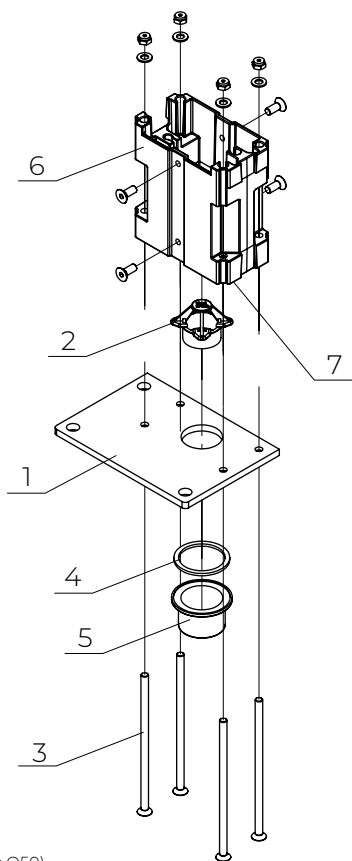
Minden típusú talp vízlevezetővel ellátott változatban is gyártható.
További típusok (A+ODW, C+ODW, E+ODW és Z, valamint a hosszabbítással egy síkban) – a következő oldalakon.

PERGOLA SB 400
Pergola lábak



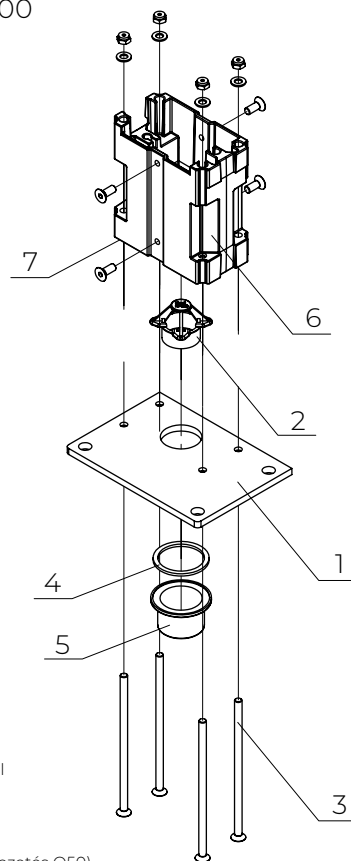
8 mm vastag EN AW-5754 alumíniumlemezből készült, porfestett lábak

PERGOLA SB 400
Típus A+ODW



1. A láb O44,5 mm-es furattal
2. Műanyag lefolyó (kosár)
3. Csavar M8x180-A2-70
4. Gumitömítés
5. Műanyag lefolyó (külső kivezetés O50)
6. Öntött csatlakozó
7. Tömítőanyagot kell felvinni a kerületre (a csatlakozó meghúzása előtt)

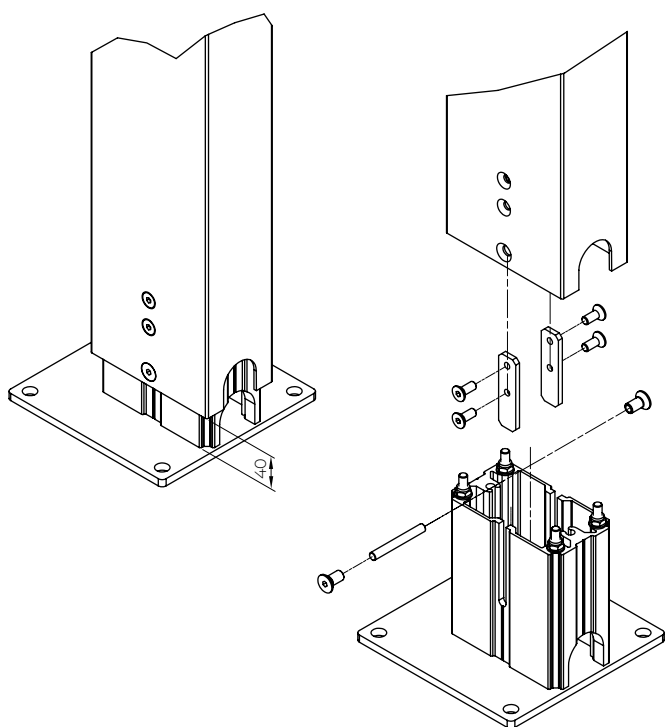
PERGOLA SB 400
Típus C+ODW



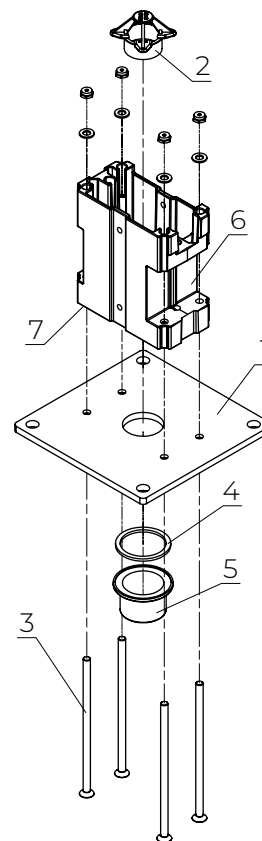
1. C láb O44,5 mm-es furattal
2. Műanyag lefolyó (kosár)
3. Csavar M8x180-A2-70
4. Gumitömítés
5. Műanyag lefolyó (külső kivezetés O50)
6. Öntött csatlakozó
7. Tömítőanyagot kell felvinni a kerületre (a csatlakozó meghúzása előtt)

PERGOLA SB 400
Típus R-Állítható oszlop

Vigyázat:
Magasságállítás 40 mm-ig.
A-tól F-ig terjedő típusú lábakkal, valamint A+ODW,
C+ODW és E+ODW kivitelben is gyártható.



PERGOLA SB 400
Típus E+ODW

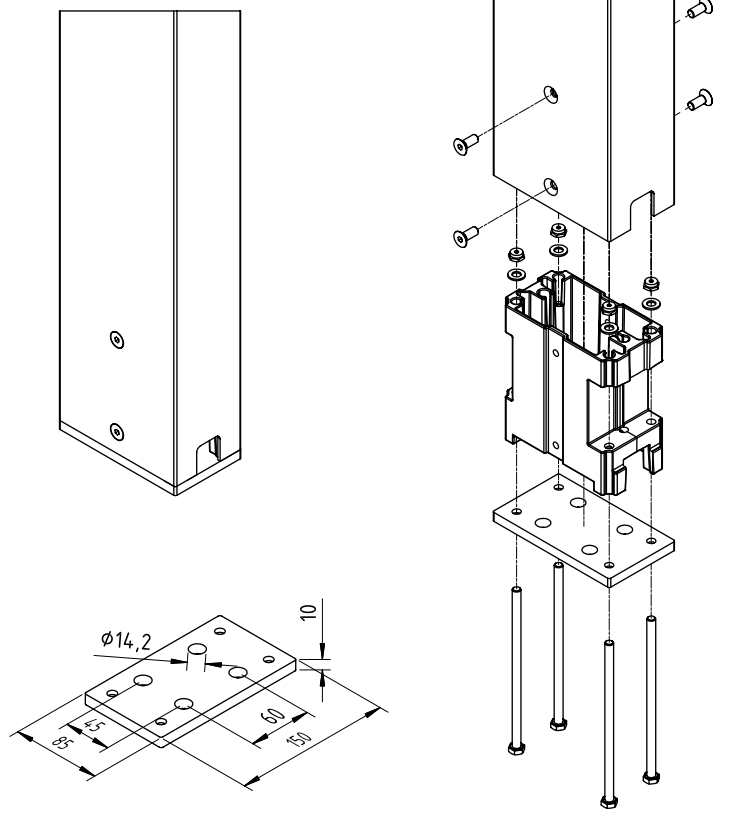


1. E láb O44,5 mm-es furattal
2. Műanyag lefolyó (kosár)
3. Csavar M8x180-A2-70
4. Gumitömítés
5. Műanyag lefolyó (külső kivezetés O50)
6. Csatlakozó (öntött)
7. Tömítőanyagot kell felvinni a kerületre (a csatlakozó meghúzása előtt)

PERGOLA SB 400

Típus Z - alap az oszlop kontúrján belül.

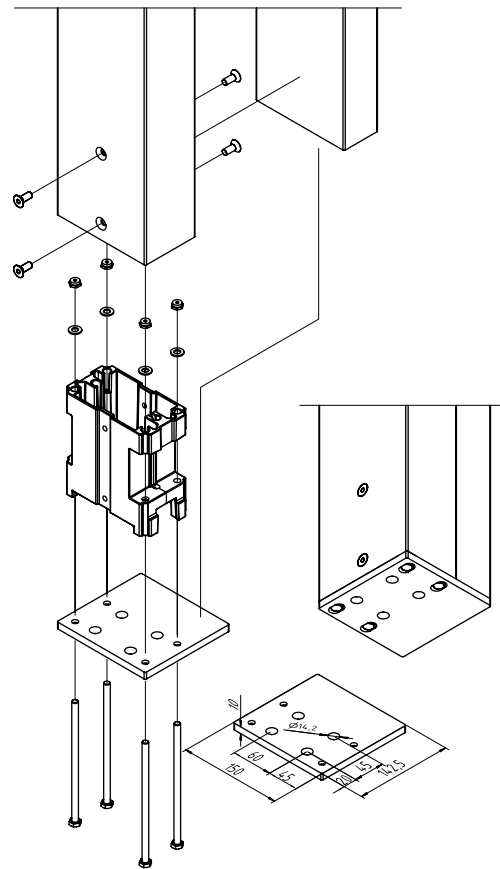
Vigyázat:
10 mm vastag acél alap. 2 db M12-es csavart igényel átlósan (a 4 furat közül kettőben)



PERGOLA SB 400

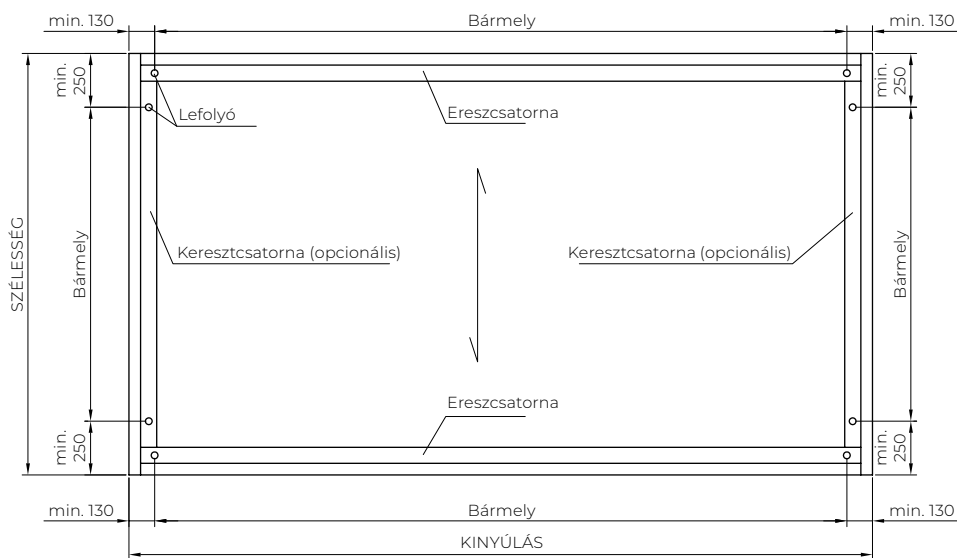
Az alap egy síkban van az oszlop hosszabbításával

Vigyázat:
10 mm vastag acél alap. 2 rögzítőelemet igényel átlósan (a 4 furat közül kettőben)



Vigyázat:
A 4-csatornás változatnál a csatornák között túlfolyócsatornák vannak felszerelve. Legalább 2 vízelvezető pontra van szükség.

PERGOLA SB 400R
A lefolyók elhelyezkedése

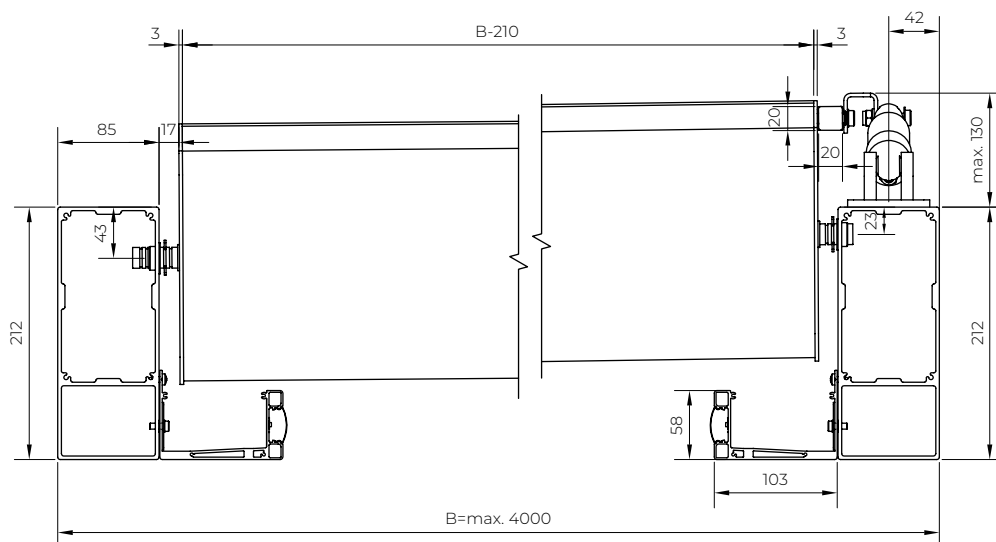


PERGOLA SB 400
KERESZTMETSZET

Vigyázat:

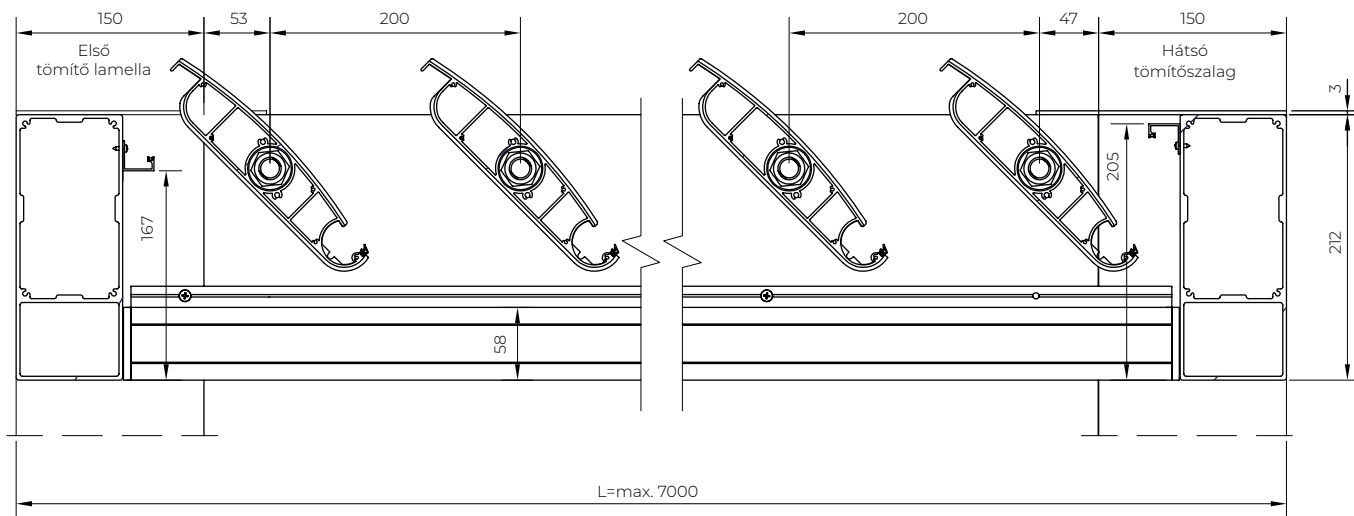
A csapágy oldalán hosszúkás tengelyek találhatók a lapátok rögzítéséhez.

Fordított lamellaszög (motoros) vagy vízszintes lamellák 43 mm-re a gerenda tetejétől.



PERGOLA SB 400
Hosszanti metszet (csapágyoldal)

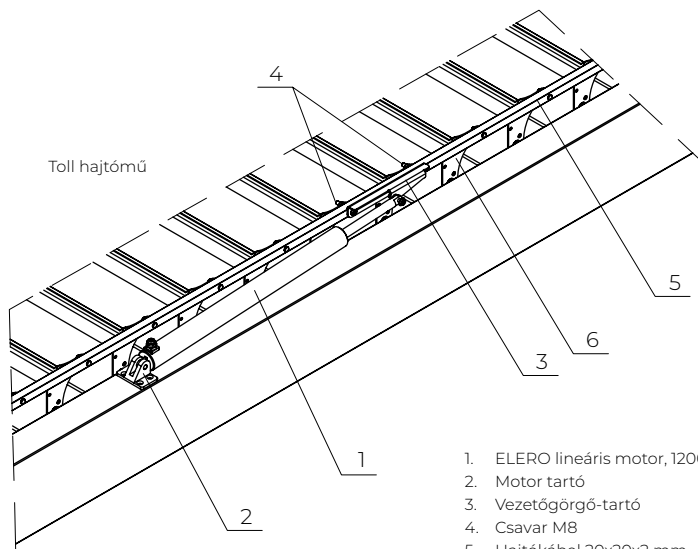
Helyezze be a külön mellékelt tömitést az előző tömitőnyelv hornyába. A másik végén nincs tömités.



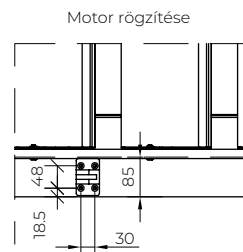
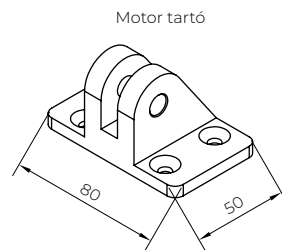
PERGOLA SB 400

Hajtómű, lapát forgási tartomány - Motor Pico XL

Vigyázat: A vezetékonozol bal- és jobb oldali változatban is kapható

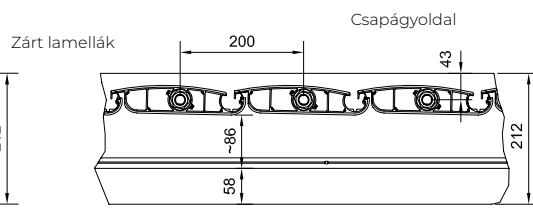
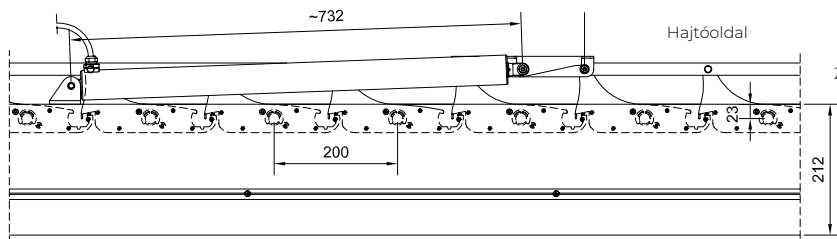


1. ELERO lineáris motor, 1200 N erő
2. Motor tartó
3. Vezetőgörgő-tartó
4. Csavar M8
5. Hajtókábel 20x20x2 mm
6. Tollsapka (meghajtó)

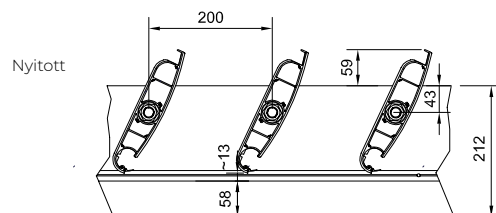
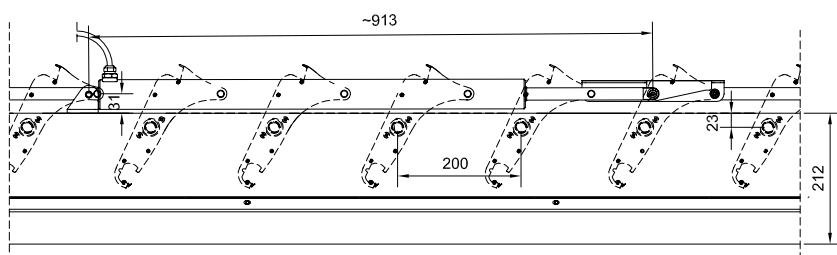
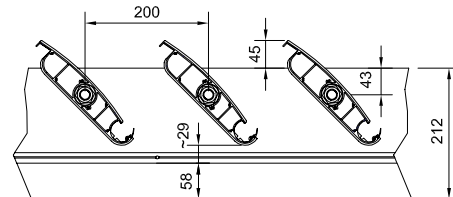
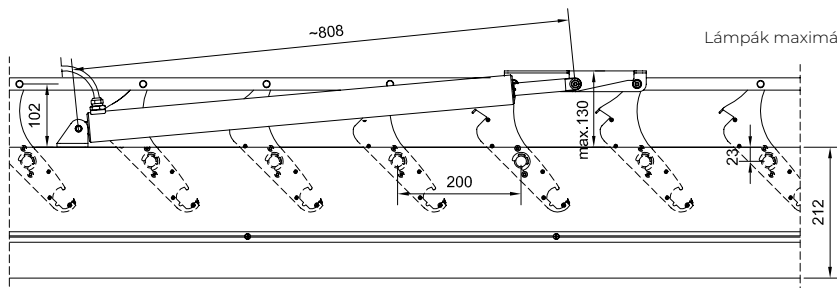


Mechanizmus és a lamellák forgási tartománya (Motor Pico XL)

VIGYÁZAT: Az új Pico XL motor modell, amelynek háza 100 mm-rel hosszabb, lehetővé teszi a lamellák kb. 110±5 fokok kinyitását.



A nyitási szögre vonatkozóan lásd a fenti megjegyzést



A nyitási szögre vonatkozóan lásd a fenti megjegyzést

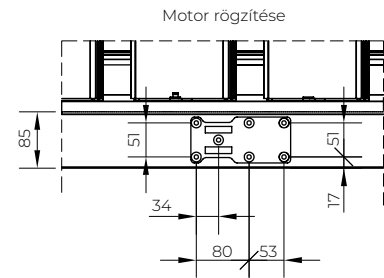
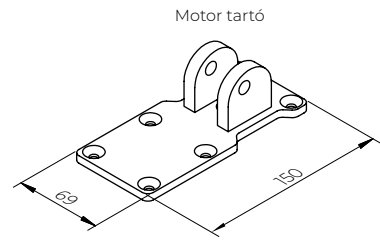
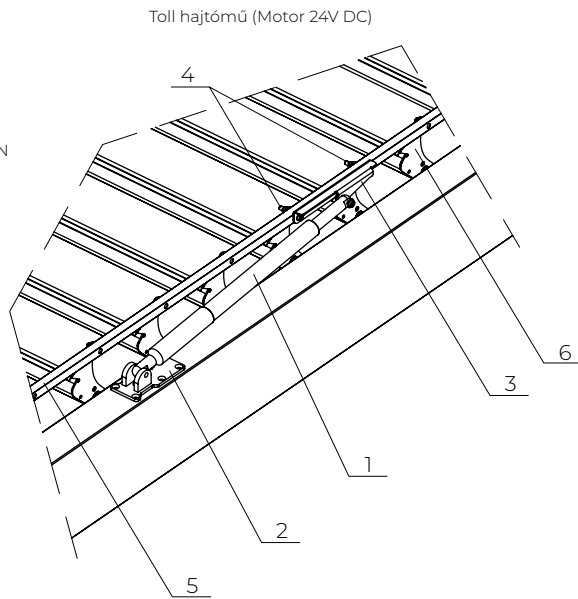
PERGOLA SB 400

Hajtómű, lapát forgási tartomány - Motor 24V DC

Vigyázat:

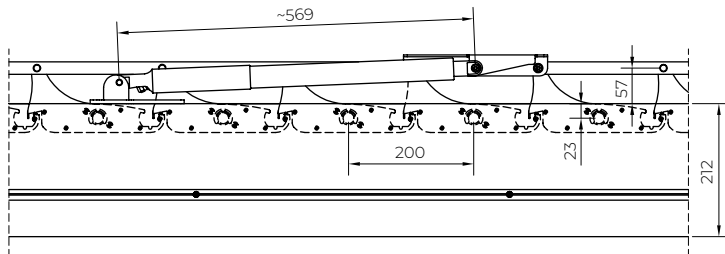
A vezetékkonzol bal- és jobb oldali változatban is kapható

1. Lineáris motor 24V DC erő 600N
2. Motor tartó
3. Vezetőgörgő-tartó (bal)
4. Csavar M8
5. 20x20x2 mm-es összekötő rúd
6. Tollsapka (meghajtó)

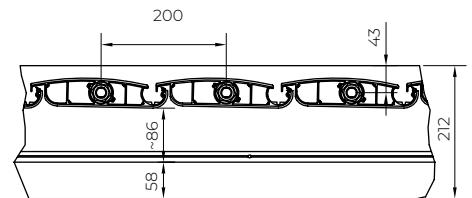


Lámpáslapok forgatási mechanizmusa (Motor 24V DC)

Hajtóoldal

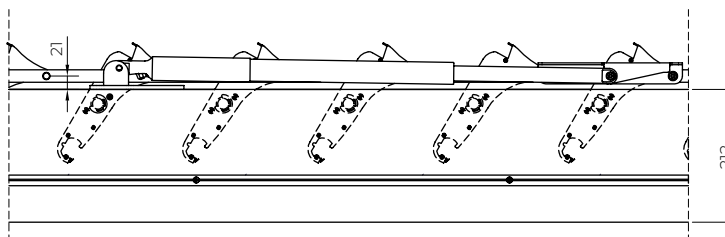
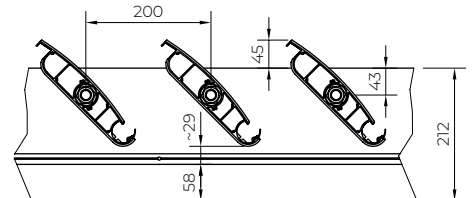
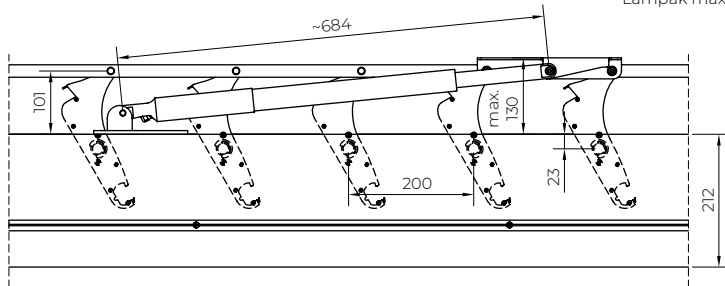


Csapógyoldal

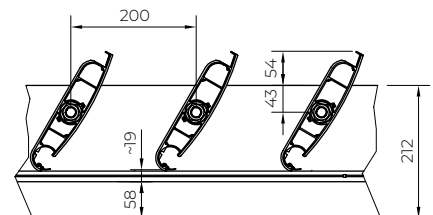


Zárt lamellák

Lámpák maximális motoros hajtási magassággal



Nyitott

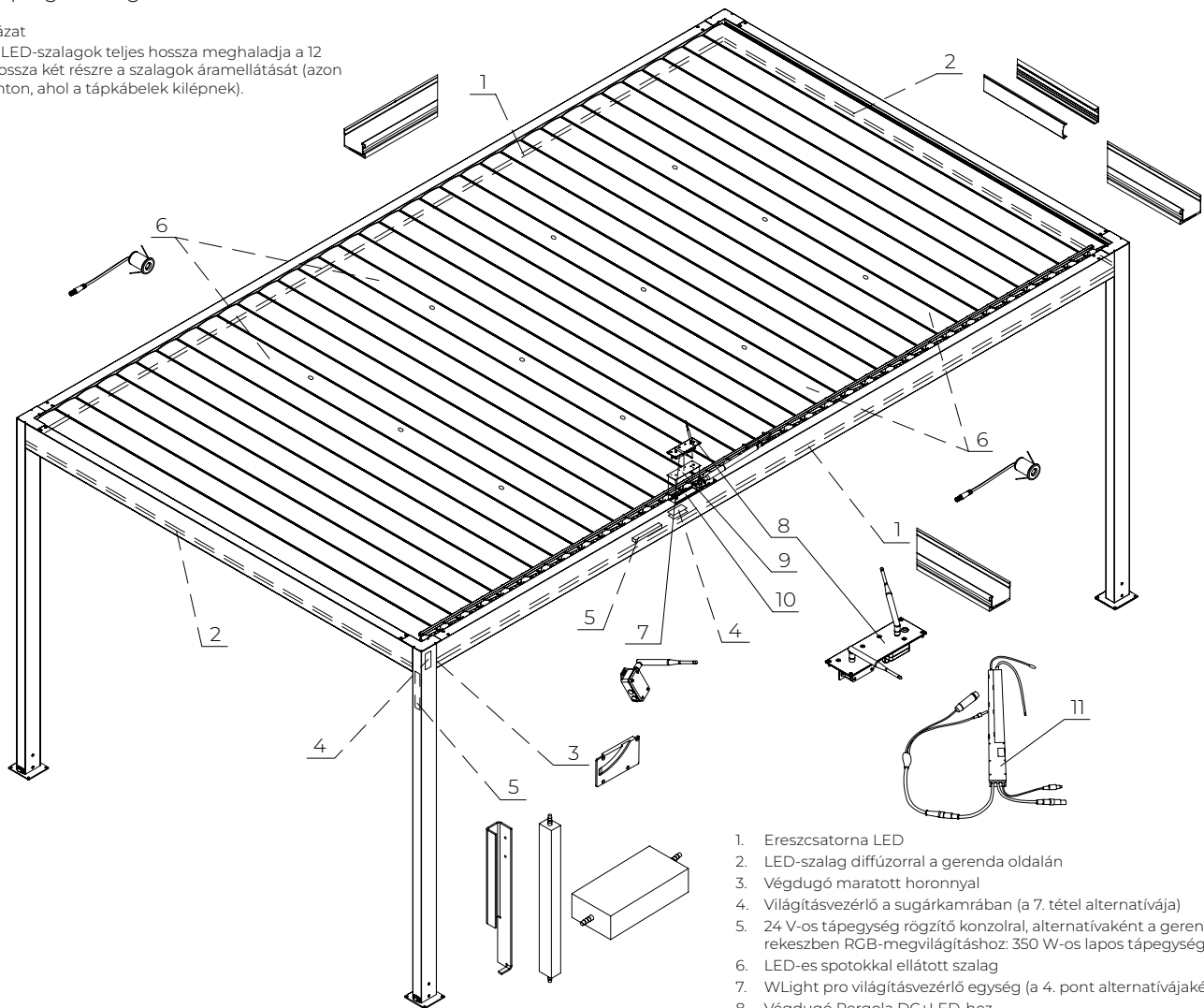


PERGOLA SB 400

LED pergola világítás

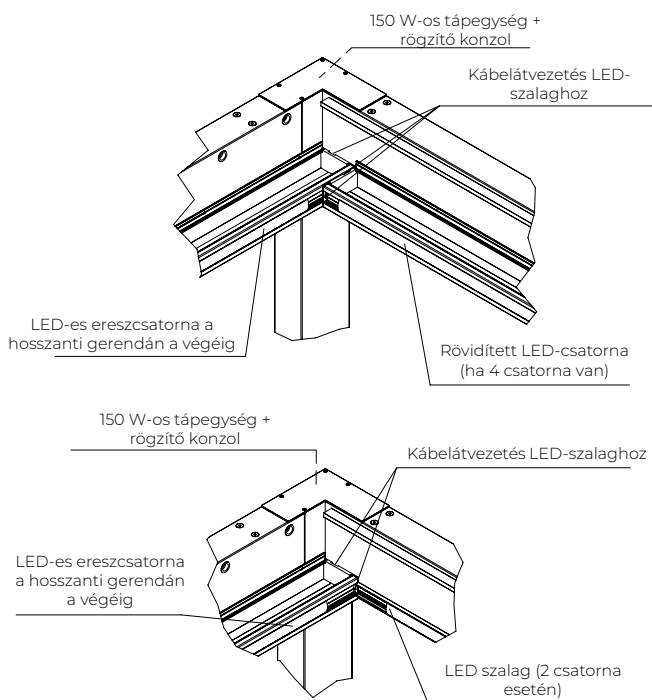
Vigyázat

Ha a LED-szalagok teljes hossza meghaladja a 12 m-t, ossza két részre a szalagok áramellátását (azon a ponton, ahol a tápkábelek kilépnek).

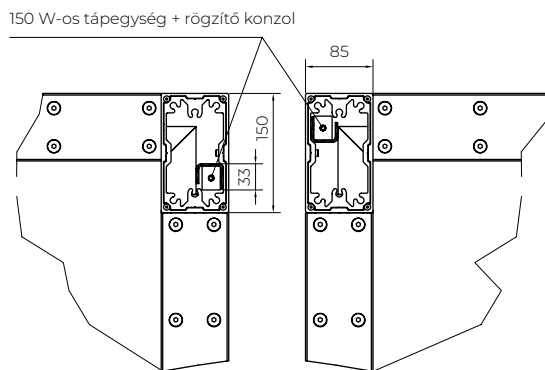


1. Ereszcsatorna LED
2. LED-szalag diffúzorral a gerenda oldalán
3. Végdugó maratott horonnyal
4. Világításvezérlő a sugárkamrában (a 7. tétel alternatívája)
5. 24 V-os tápegység rögzítő konzollal, alternatívaként a gerendatartó rekeszben RGB-megvilágításhoz: 350 W-os lapos tápegység
6. LED-es spotokkal ellátott szalag
7. WLight pro világításvezérlő egység (a 4. pont alternatívájaként)
8. Végdugó Pergola DC+LED-hez
9. tömítés EPDM
10. 62x226 mm-es szerviznyílás a gerendában
11. IOALL868 vezérlőegység (fehér LED vezérlés + beépített tápegység)

A LED-szalag tápellátásának részlete



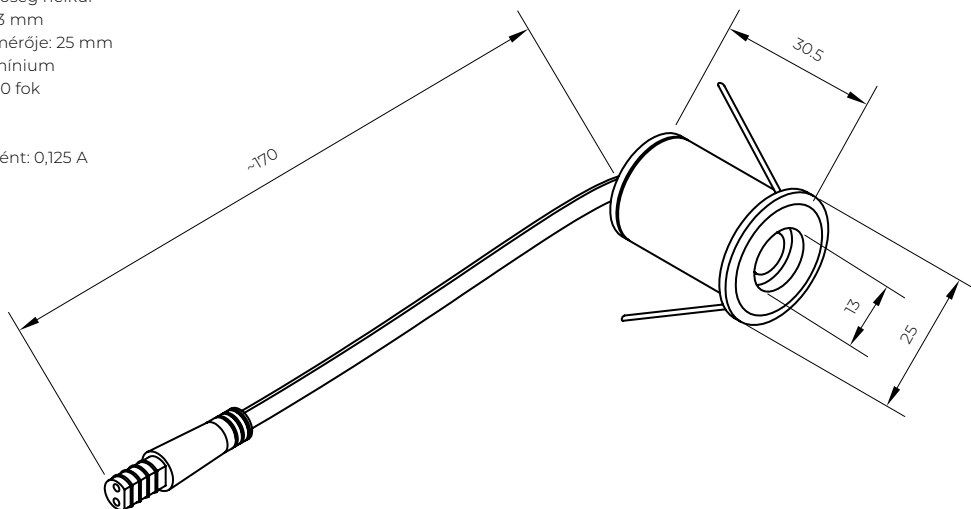
A LED-tápegység helye
(alternatívaként lehetséges elhelyezés a gerendán belül – a motor mögötti üres terület)



PERGOLA SB 400
LED-es világítási pont a léceken

LED-es világítási pontok az SB400 pergola léceiben:

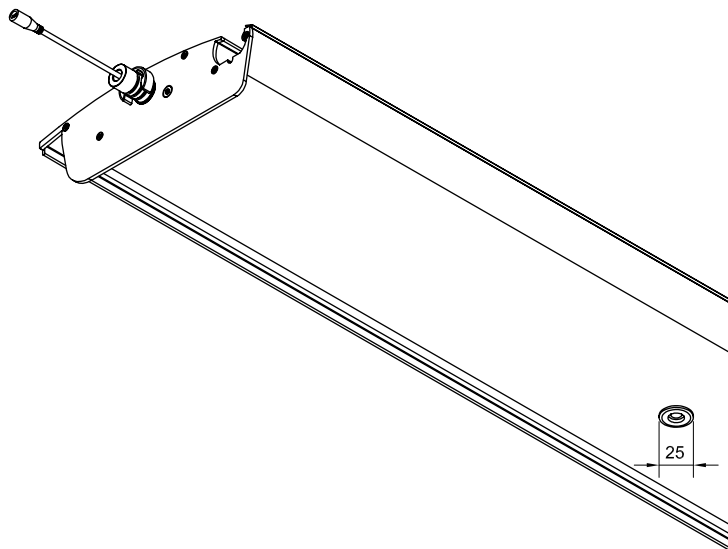
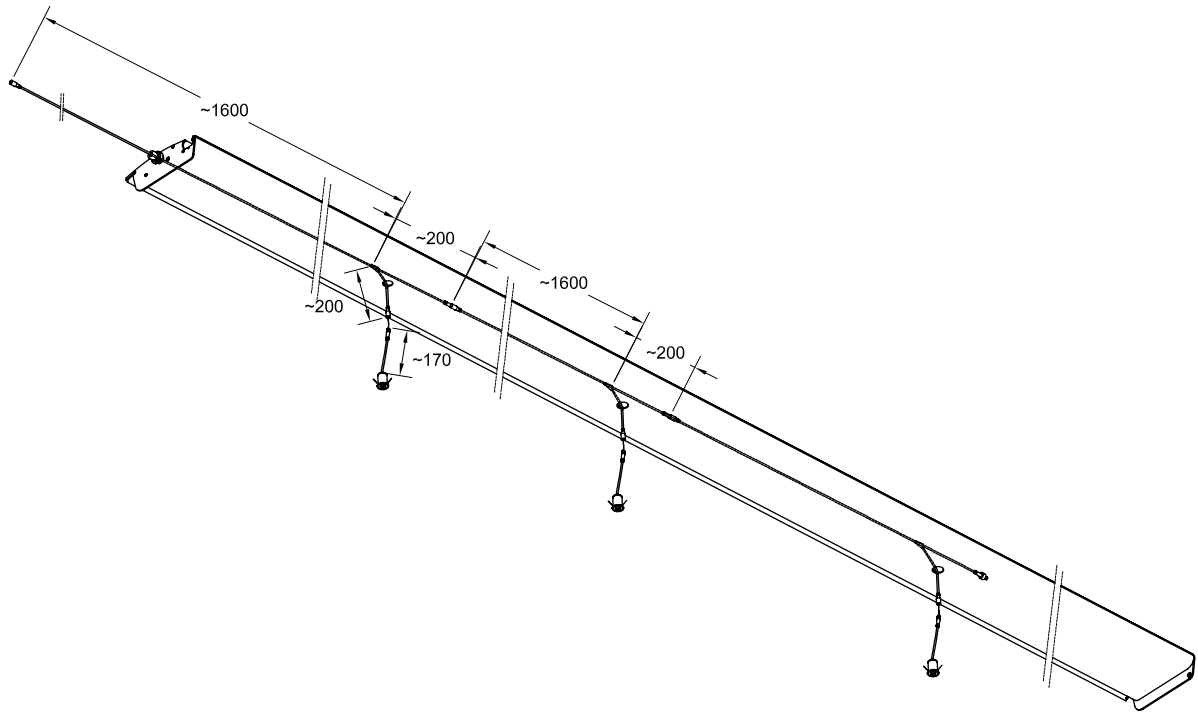
- A pontok száma: 4–12
- A pengében lévő pontok száma: 2–3
- A pontok száma és távolsága automatikusan kerül kiválasztásra, egyéni beállítási lehetőség nélkül
- A reflektor átmérője 13 mm
- A szerelvény külső átmérője: 25 mm
- Ház színe: eloxált alumínium
- LED sugárzási szög -60 fok
- világos szín - 3300 K
- 24 V DC tápegység
- Áramfelvétel pontonként: 0,125 A
- Pontterhelés – 3,1 W
- fényerősség 215 lm
- IP 54 védelmi fokozat



LED-pontok elrendezése az SB400 pergolában

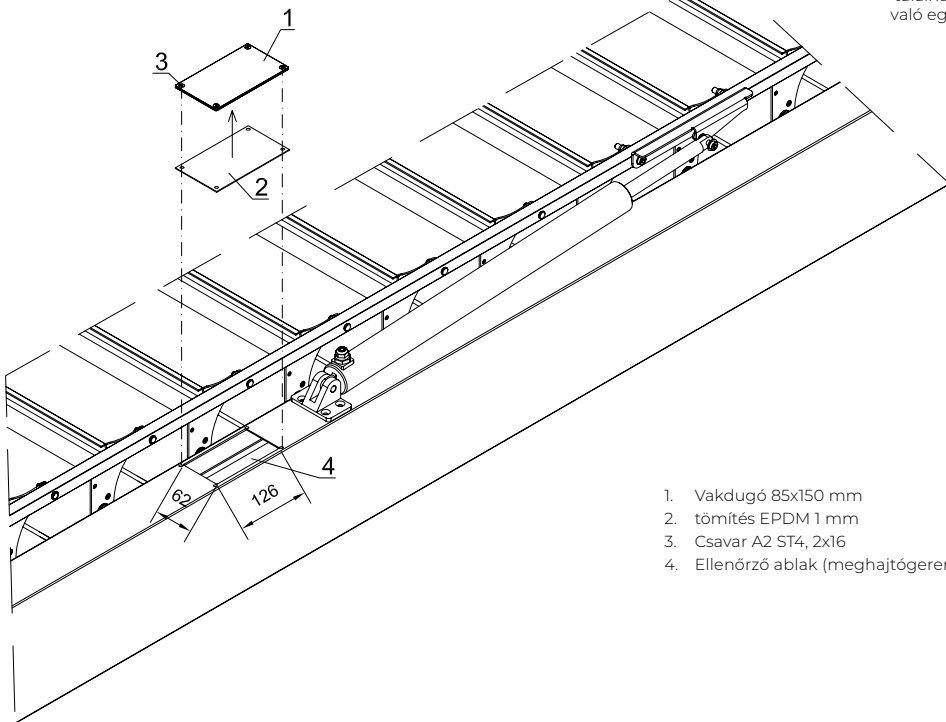
Pergola kiugrás [mm]	LED-pontokkal ellátott bordák összesen	A lamellák száma LED-pontokkal a pergola elülső részéről nézve	LED-pontok száma a tollban			
			A pergola szélessége [mm]			
			nak nek 2750	2751 nak nek 4000		
1400	2	2, 5	2	(a LED-ek tengelyei a pergola külső szélességének 3 egyenlő részre osztásából adódnak)		
1600 és 1800		3, 6				
2000 és 2200		3, 7				
2400		4, 8				
2600 és 2800		4, 9				
3000		5, 10				
3200 és 3400		5, 11				
3600	3	4, 9, 14			3	(egy a közepén; a külső LED-ek tengelyeit úgy határozzuk meg, hogy a pergola külső szélességét 4 egyenlő részre osztjuk)
3800		5, 10, 15				
4000 és 4200		4, 10, 16				
4400 és 4600		5, 11, 17				
4800 és 5000		6, 12, 18				
5200		7, 13, 19				
5400	4	4, 10, 16, 22				
5600 és 5800		5, 11, 17, 23				
6000 és 6200		6, 12, 18, 24				
6400 és 6600		7, 13, 19, 25				
6800 és 7000		8, 14, 20, 26				

PERGOLA SB 400
Világítási pontok a lamellákban



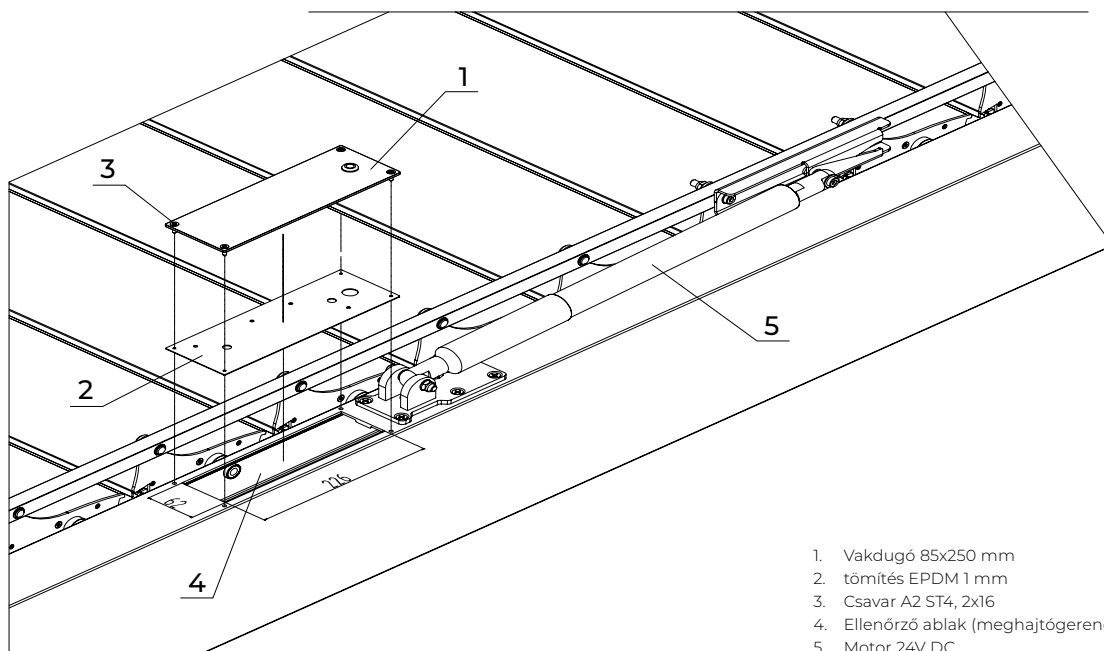
PERGOLA SB 400/SB 400R
Szabványos ellenőrző ablak

Vigyázat:
Egyedi gyártású ellenőrző ablak. Alapértelmezés szerint a motor mögötti hosszanti hajtógerendán (a kábel oldalán) található. Más helyszínek is lehetségesek, technikusunkkal való egyeztetés után. Az EPDM tömítés a tartozékok között található, önálló felszerelésre.



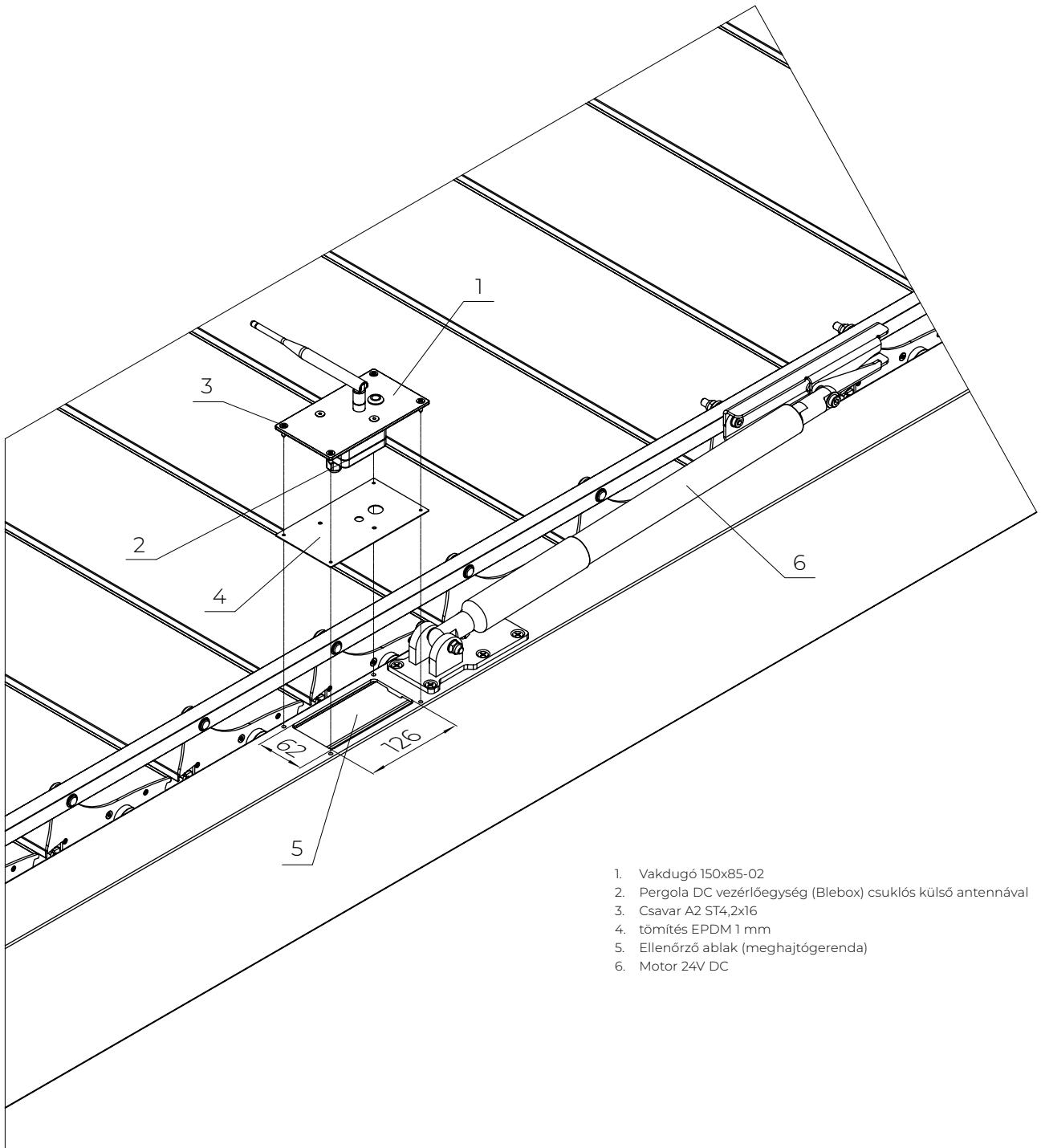
1. Vakdugó 85x150 mm
2. tömítés EPDM 1 mm
3. Csavar A2 ST4, 2x16
4. Ellenőrző ablak (meghajtógerenda)

PERGOLA SB 400/SB 400R
Ellenőrző ablak - Teleco



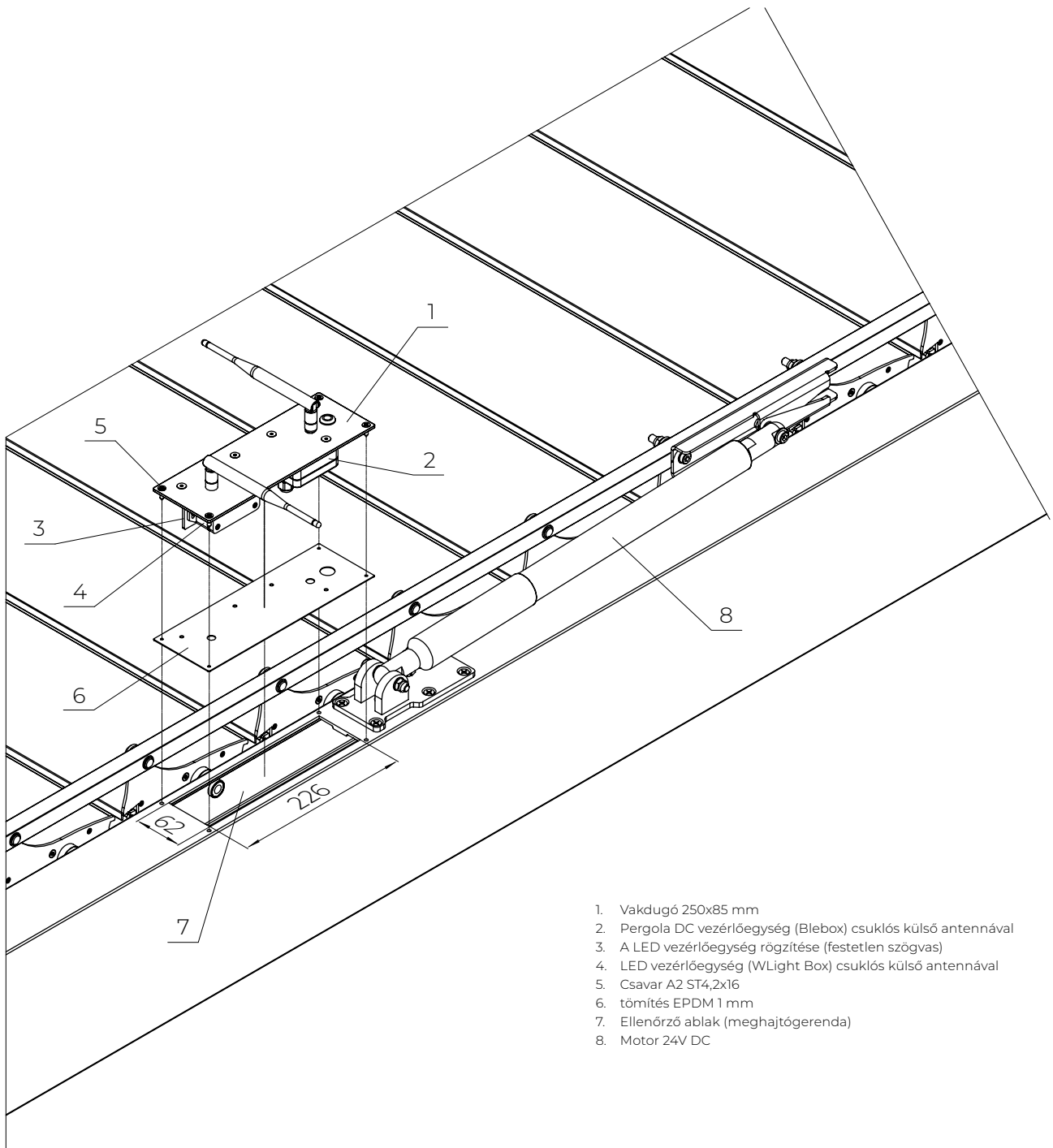
1. Vakdugó 85x250 mm
2. tömítés EPDM 1 mm
3. Csavar A2 ST4, 2x16
4. Ellenőrző ablak (meghajtógerenda)
5. Motor 24V DC

PERGOLA SB 400/400R
Pergola DC (Blebox) ellenőrző ablak



1. Vakdugó 150x85-02
2. Pergola DC vezérlőegység (Blebox) csuklós külső antennával
3. Csavar A2 ST4,2x16
4. tömítés EPDM 1 mm
5. Ellenőrző ablak (meghajtógerenda)
6. Motor 24V DC

PERGOLA SB 400/400R
Ellenőrző ablak Pergola DC+LED-hez
(Blebox+WLight Box)



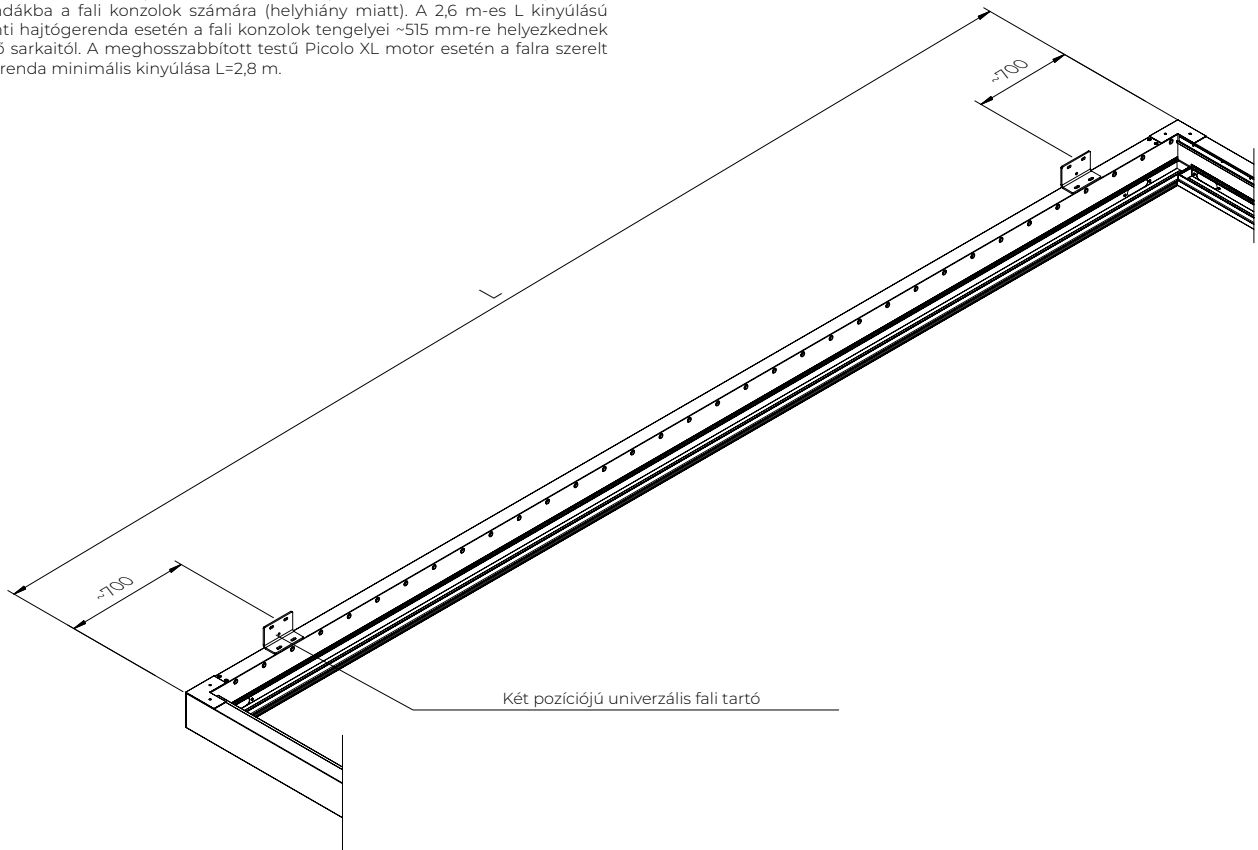
1. Vakdugó 250x85 mm
2. Pergola DC vezérlőegység (Blebox) csuklós külső antennával
3. A LED vezérlőegység rögzítése (festetlen szögvas)
4. LED vezérlőegység (WLight Box) csuklós külső antennával
5. Csavar A2 ST4,2x16
6. tömítés EPDM 1 mm
7. Ellenőrző ablak (meghajtógerenda)
8. Motor 24V DC

PERGOLA SB 400

Hosszanti gerendák falra szerelése

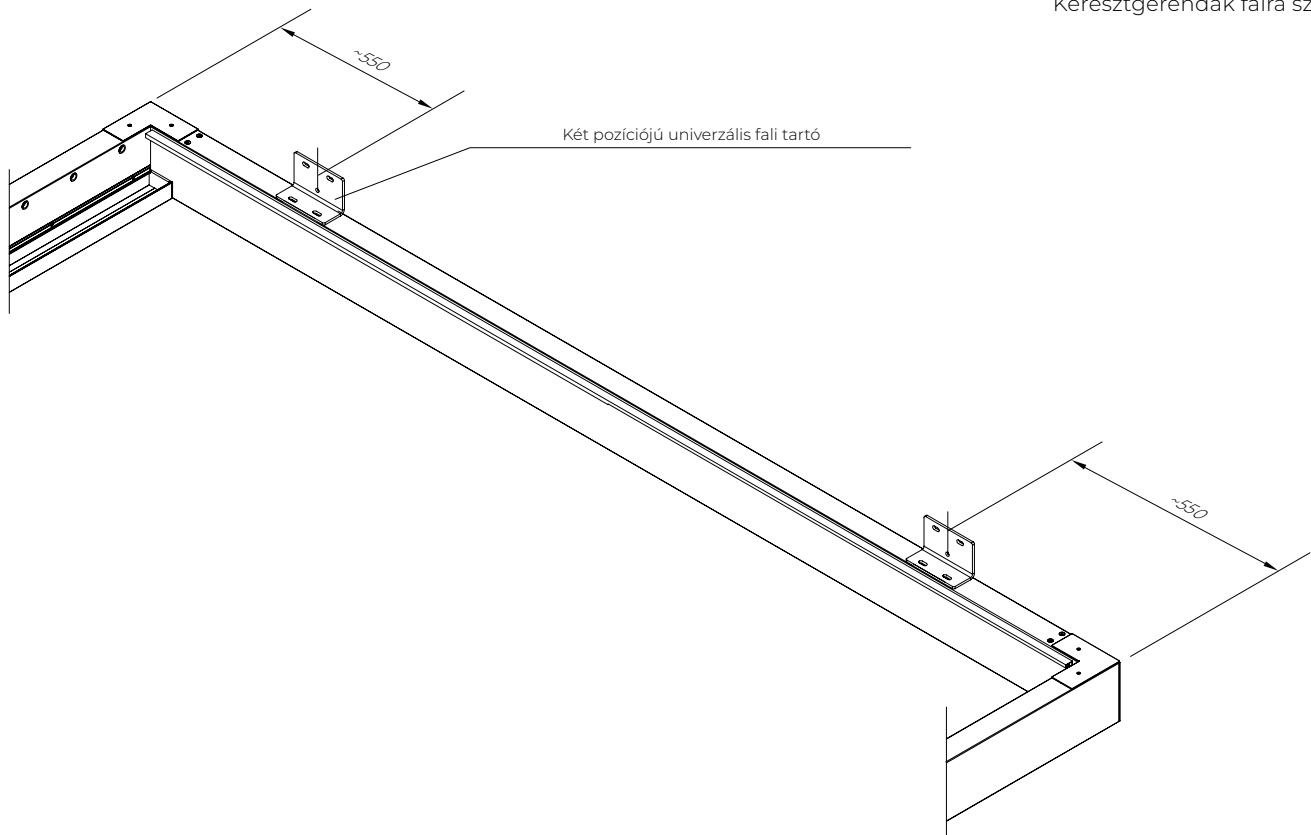
Vigyázat

Legfeljebb 2,6 m-es L kinyúlás esetén és motor jelenlétében nem fúrunk lyukakat a gerendákba a fali konzolok számára (helyhiány miatt). A 2,6 m-es L kinyúlású hosszanti hajtógerenda esetén a fali konzolok tengelyei ~515 mm-re helyezkednek el a tető sarkaitól. A meghosszabbított testű Pico XL motor esetén a falra szerelt hajtógerenda minimális kinyúlása L=2,8 m.



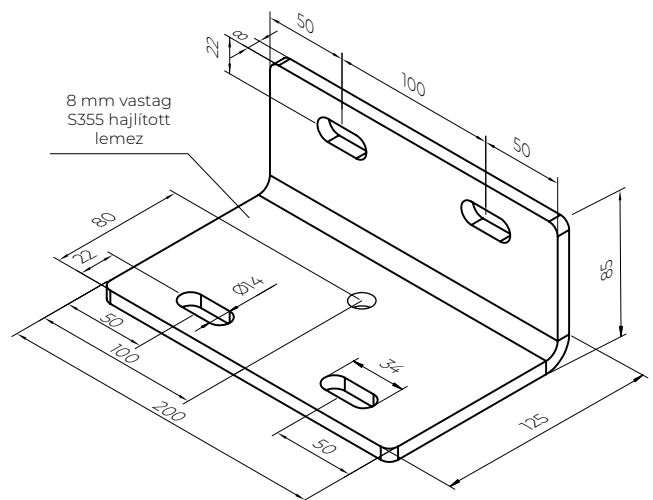
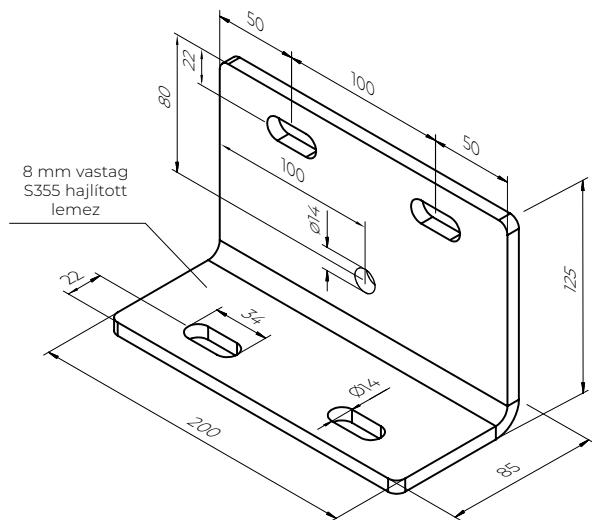
PERGOLA SB 400

Keresztgerendák falra szerelése



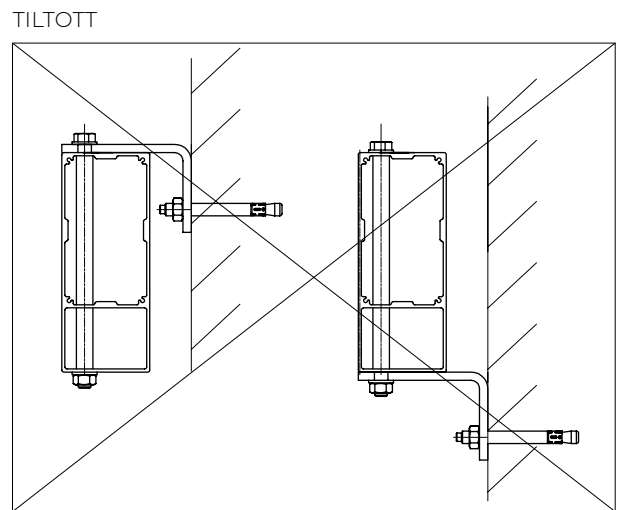
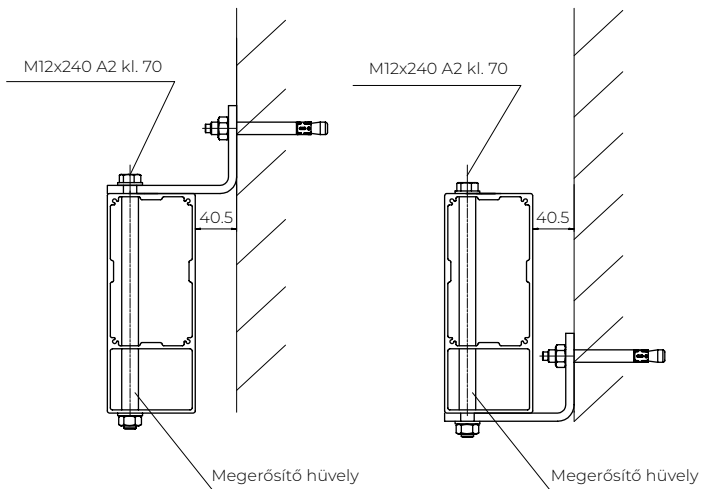
PERGOLA SB 400
Univerzális fali konzolok

Vigyázat:
Az ALUPROF nem vállal felelősséget a rögzítőelemek kiválasztásáért és a konzol aljzathoz való rögzítéséért. Ez jelentősen csökkentheti a konzol teherbíró képességét (különösen szigetelőréteggel ellátott aljzatok és/vagy perforált kerámialapok esetén).



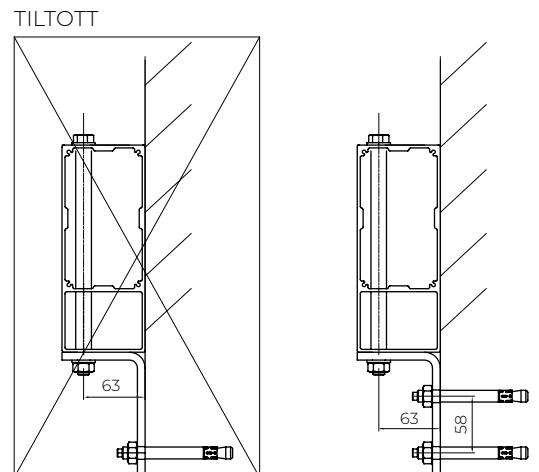
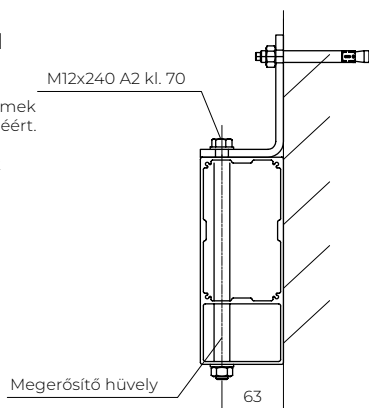
PERGOLA SB 400
Szerelési módszerek távtartókkal

Vigyázat:
Az ALUPROF nem vállal felelősséget a rögzítőelemek kiválasztásáért és a konzol aljzathoz való rögzítéséért. Ez jelentősen csökkentheti a konzol teherbíró képességét (különösen szigetelőréteggel ellátott aljzatok és/vagy perforált kerámialapok esetén).



PERGOLA SB 400
Szerelési módszerek távtartók nélkül

Vigyázat:
Az ALUPROF nem vállal felelősséget a rögzítőelemek kiválasztásáért és a konzol aljzathoz való rögzítéséért. Ez jelentősen csökkentheti a konzol teherbíró képességét (különösen szigetelőréteggel ellátott aljzatok és/vagy perforált kerámialapok esetén).

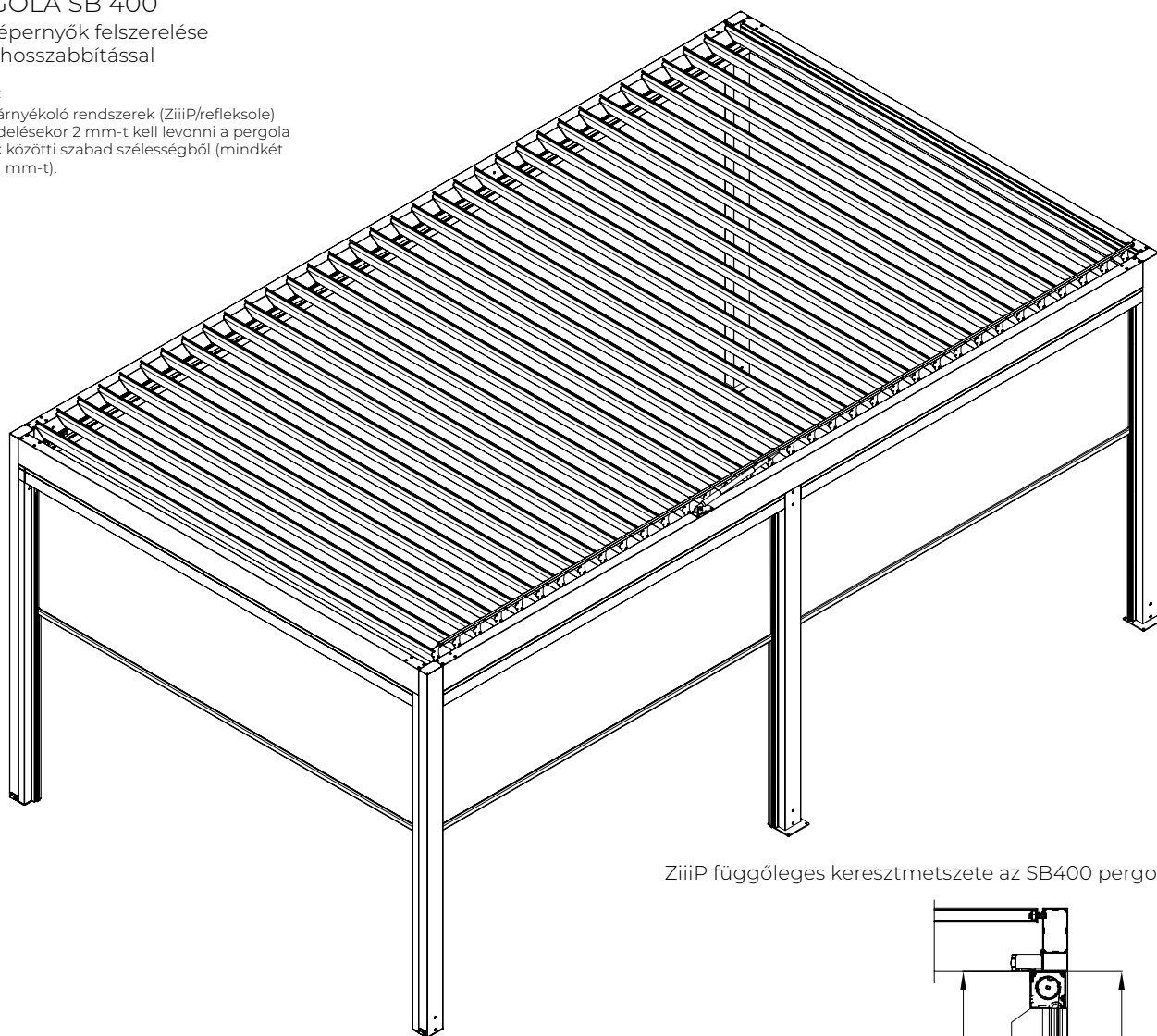


PERGOLA SB 400

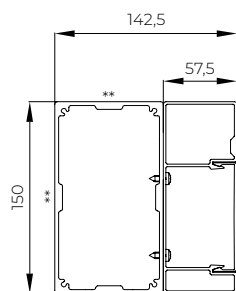
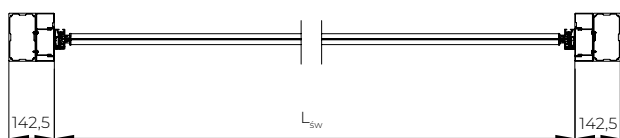
ZiiiP képernyők felszerelése
oszlophosszabbítással

Vigyázat:

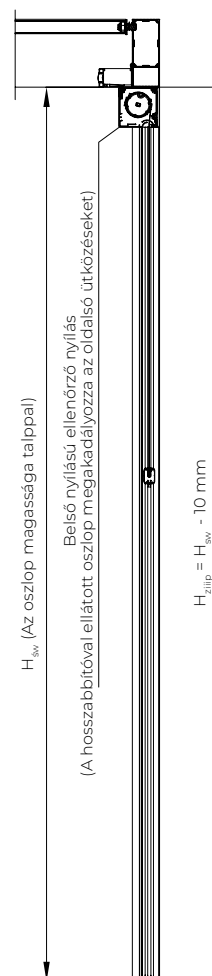
Oldalsó árnyékoló rendszerek (ZiiiP/refleksóle) megrendeléskor 2 mm-t kell levonni a pergola oszlopok közötti szabad szélességből (mindkét oldalon 1 mm-t).



ZiiiP függőleges keresztmetszete az SB400 pergolában



** - a pergola külső oldalára néző oldal

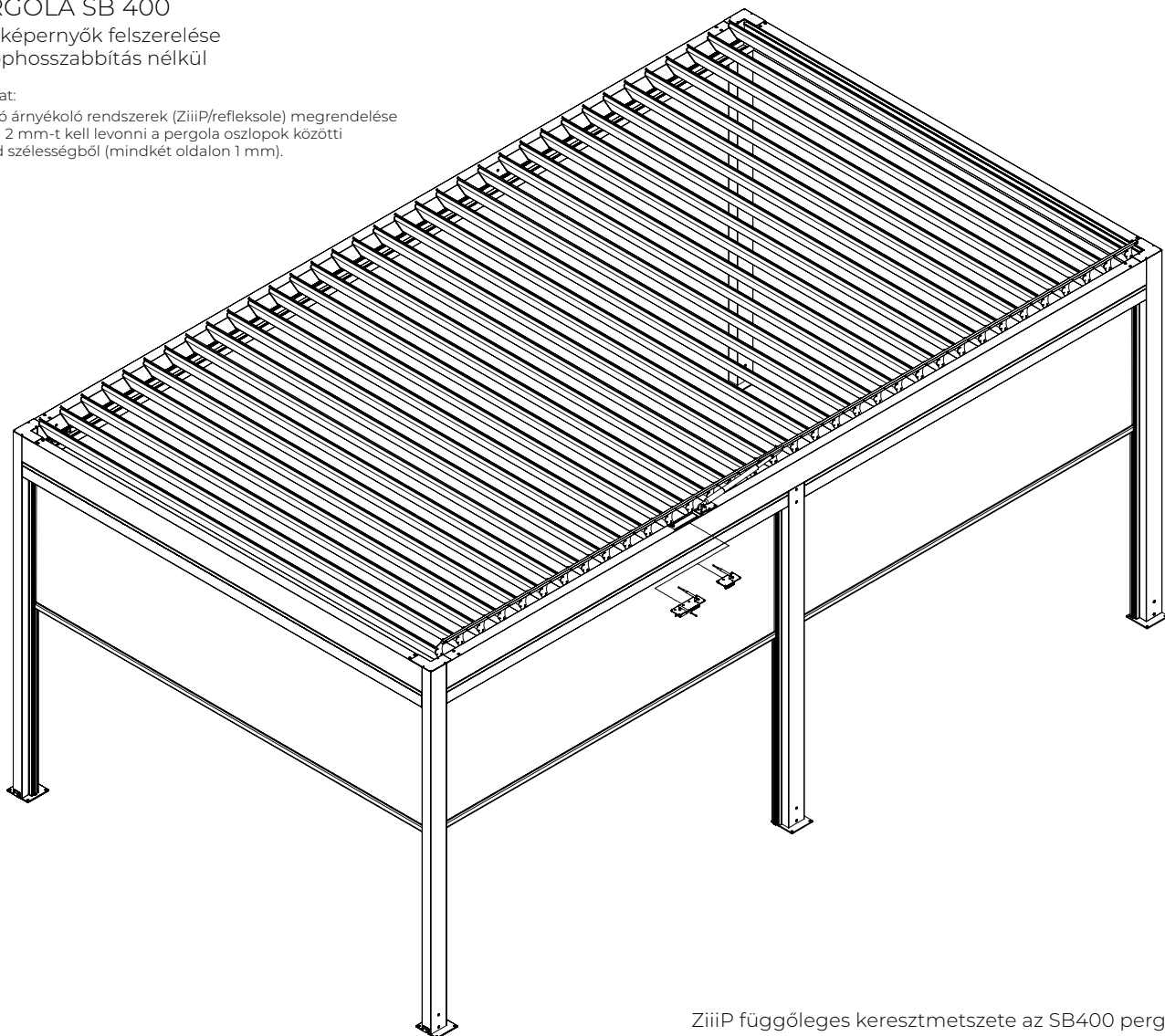


PERGOLA SB 400

ZiiIP képernyők felszerelése
oszlophosszbabbitás nélkül

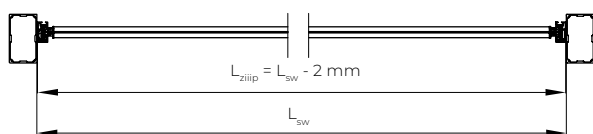
Vigyázat:

Oldalsó árnyékoló rendszerek (Ziiip/refleksole) megrendelése esetén 2 mm-t kell levonni a pergola oszlopok közötti szabad szélességből (mindkét oldalon 1 mm).

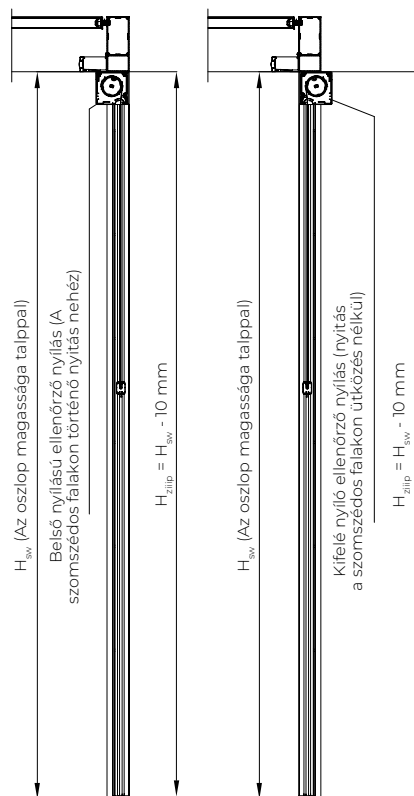
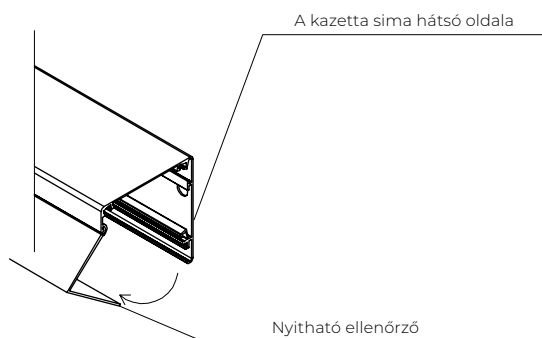


ZiiIP függőleges keresztmetszete az SB400 pergolában

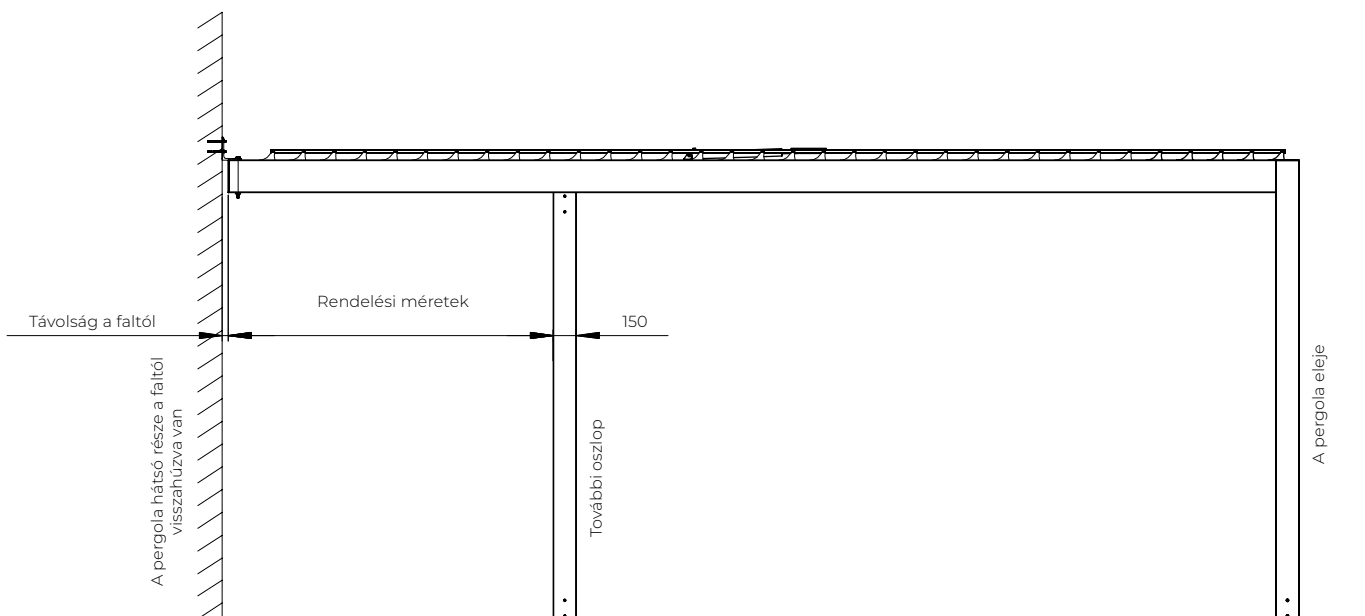
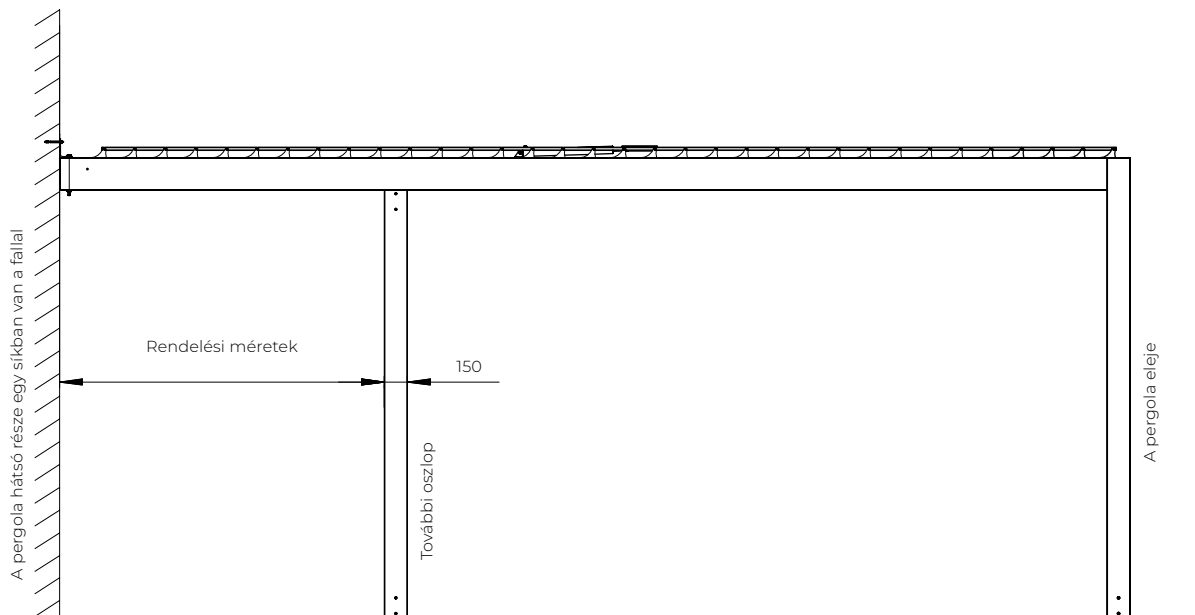
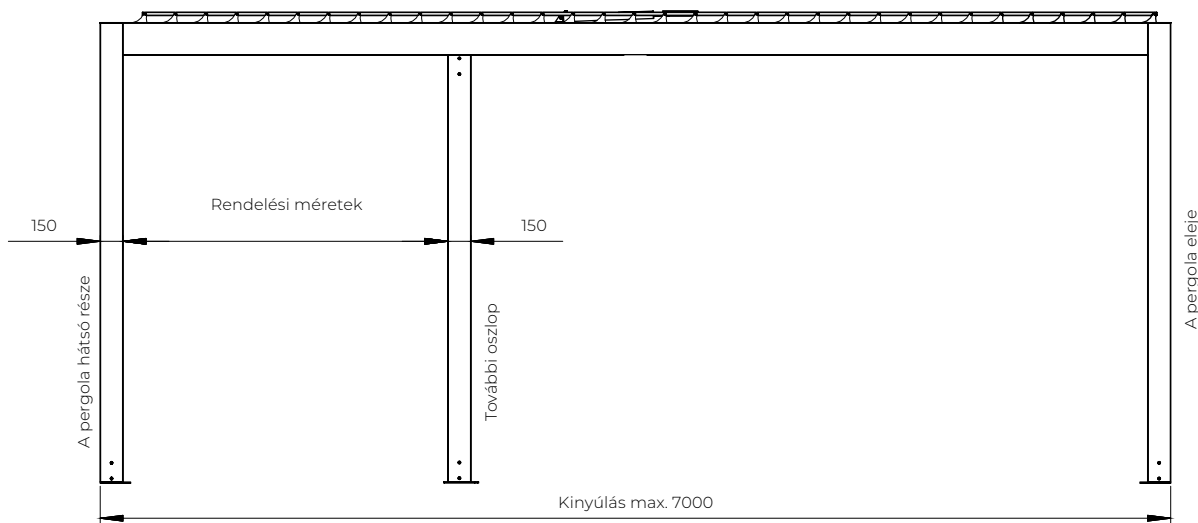
A ZiiIP vízszintes metszete az SB400 pergolában



ZiiIP kazetta



PERGOLA SB 400
Közbenső oszlop méretei

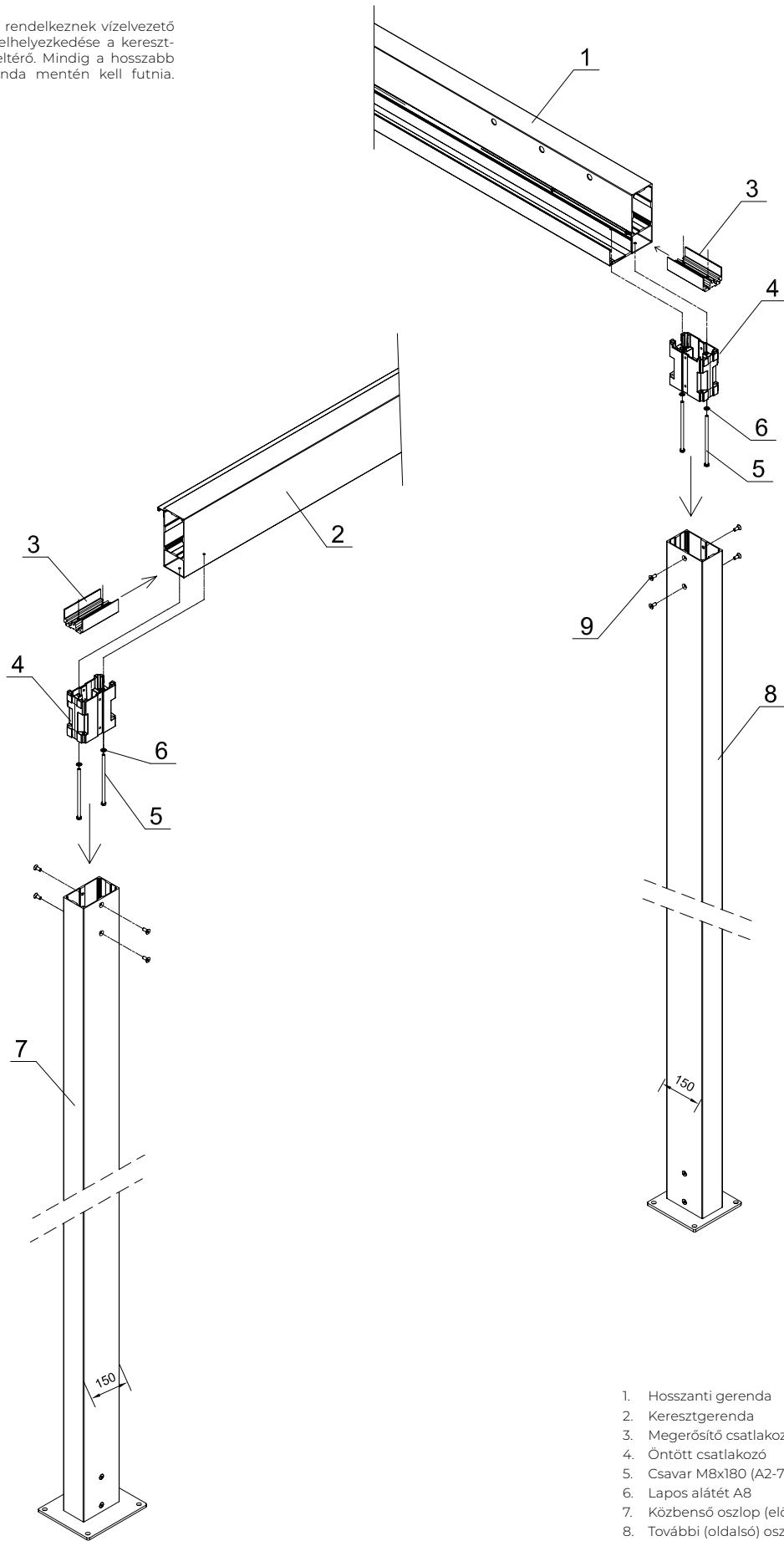


PERGOLA SB 400

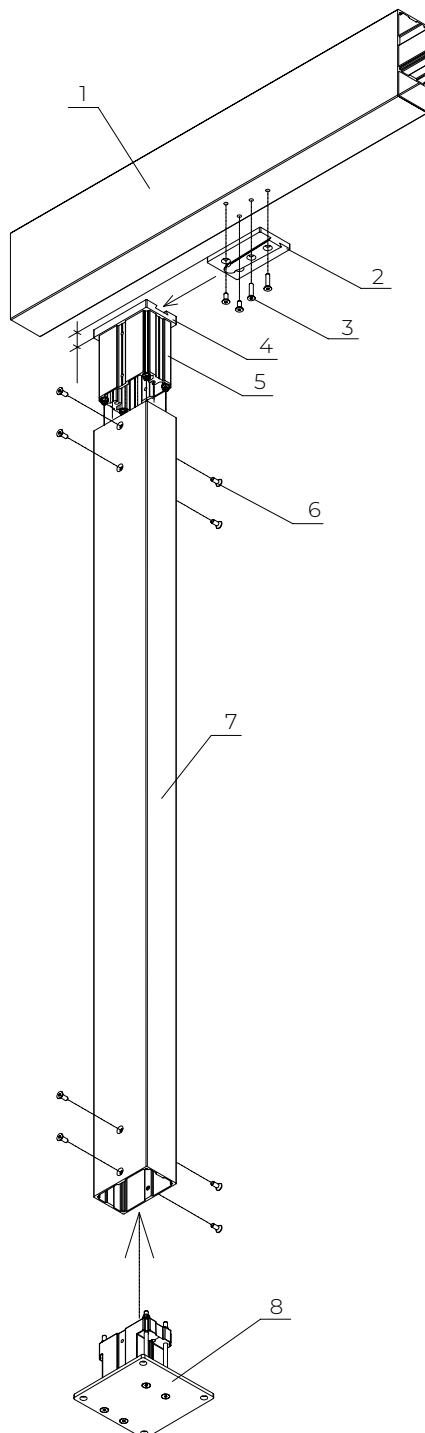
További oszlopok

Vigyázat:

A kiegészítő oszlopok nem rendelkeznek vízvezető képességgel. Az oszlopok elhelyezkedése a kereszt- és hosszanti gerendákon eltérő. Mindig a hosszabb oldalnak a kérdéses gerenda mentén kell futnia.

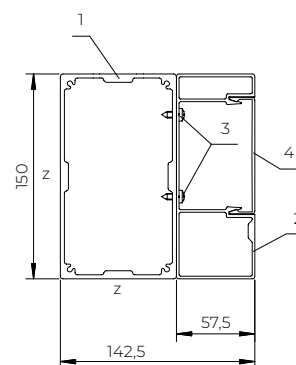
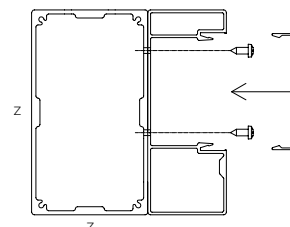
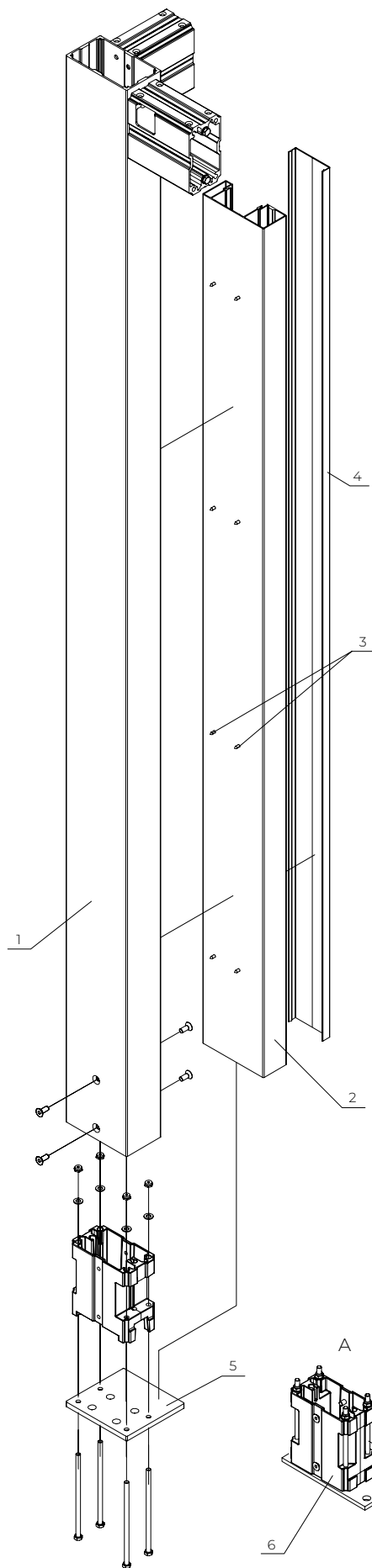


1. Hosszanti gerenda
2. Keresztgerenda
3. Megerősítő csatlakozó
4. Öntött csatlakozó
5. Csavar M8x180 (A2-70)
6. Lapos alátét A8
7. Közbenső oszlop (elől/hátul)
8. További (oldalsó) oszlop
9. Csavar M8x20 (A2-70)

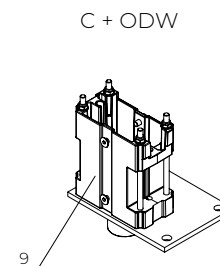
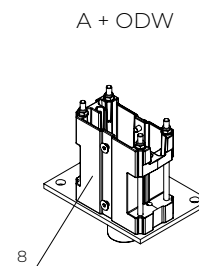
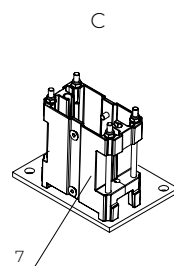
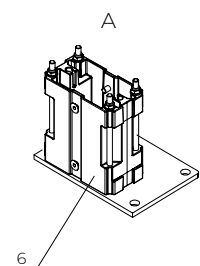


1. Pergola gerenda (hosszanti/keresztirányú)
2. Sherpa
3. Csavar M8x35 (A2-70)
4. Sherpa zseb
5. Lineáris csatlakozó
6. Csavar M8x20 (A2-70)
7. Közbenső oszlop
8. Oszlopalap

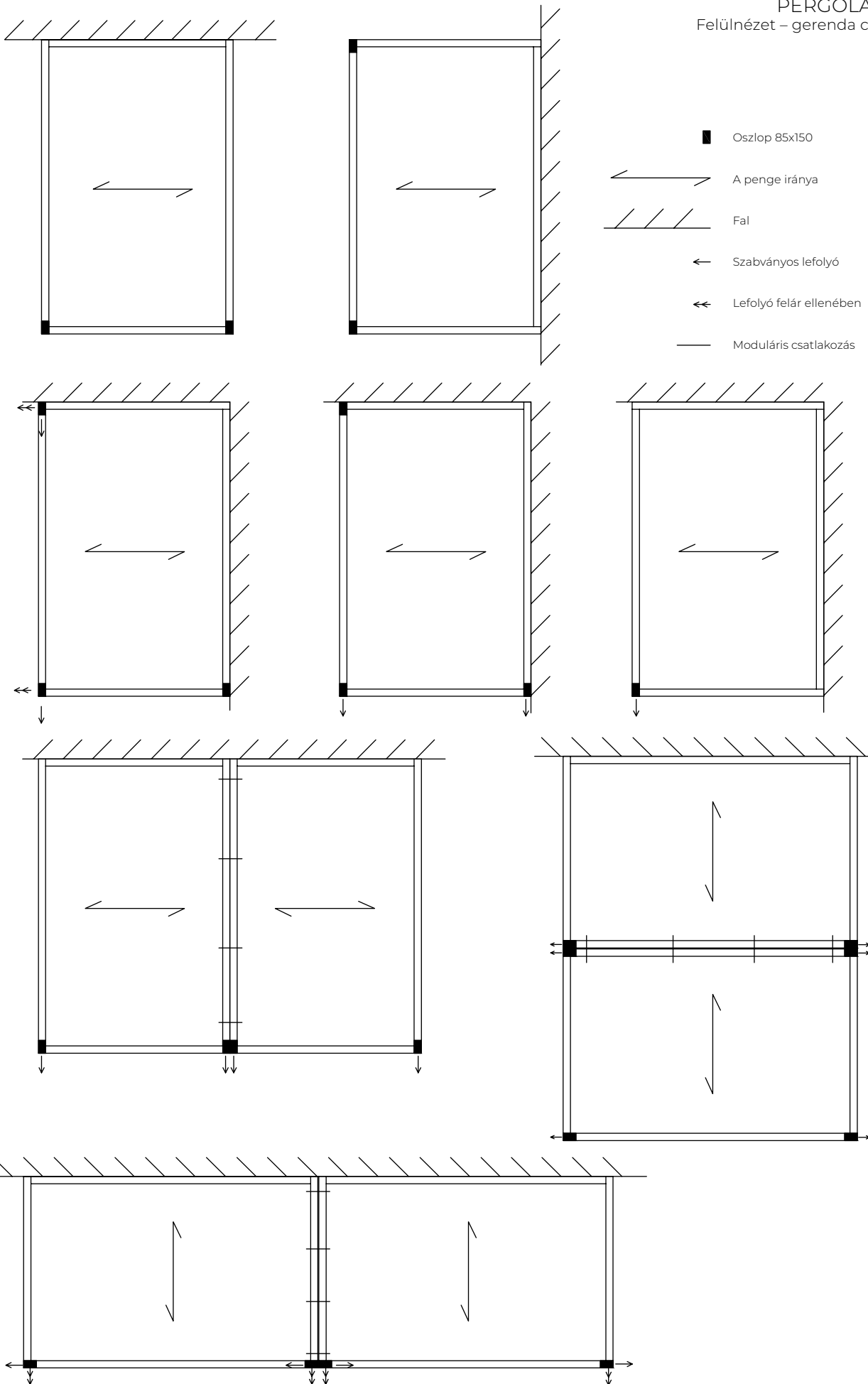
PERGOLA SB 400
Oszlophosszabbító



1. Pergola oszlop 85x150 mm
2. Oszlophosszabbítás – rögzített rész
3. csavarok ST4,8x13-C-H (ISO7049)
4. Ellenőrző nyílás (alkatrész az SB400PRO-ból)
5. Az alap síkban van a (acél) kiterjesztéssel 10x142,5x150 mm
6. Láb A
7. Láb C
8. Láb A lefelé irányuló vízvezetéssel
9. Láb C lefelé irányuló vízvezetéssel
- z A pergola külső oldala



PERGOLA SB 400
Felülnézet – gerenda csatlakozás



PERGOLA SB 400 rejtett motorral

AZ SB 400 pergola egy funkcionális, vonzó építőkészlet, amelynek rögzített tetője forgó lamellákból áll, és védelmet nyújt mind a nap, mind az eső ellen. A rendszer egy modulból álló változatban, valamint az egyes modulok összekapcsolásával több modulból álló változatban is kapható.

ALKALMAZÁS:

- Napvédelem, felületi árnyékolás és esővédelem.

TERMÉKJELLEMZŐK:

- Extrudált alumínium profilokból és rozsdamentes acél alkatrészekből készült szerkezet
- Vízelvezető rendszerrel ellátott szerkezet
- Új lamellakeresztmetszet lapos felületekkel és integrált LED-szalaghornyos változat
- A zárrendszer kettős összekötő rudakkal rendelkezik
- A kettős tömítőrendszer (szilikon és kefe) biztosítja a kiváló fényzárást
- A hajtómű és az alsó összekötő elem a gerenda profiljában van elrejtve
- Nincs tetőhajlás
- A tetőlamellák elektromosan vezérelt forgatása
- Időjárásfüggő automatizálás használatának lehetősége
- A behúzható tető vízszigetelése és esztétikus vízelvezetése integrált oldalsó ereszcatornák és oszlopok segítségével
- A napfényt az igényeknek megfelelően korlátozza
- Védelmet nyújt az időjárási viszonyok hatásaival szemben: eső és szél
- Védelmet nyújt 50 kg/m^{2-ig} terjedő hőterhelés ellen (egyenletes terhelés, Open Slide üvegezés nélküli változat)
- Működés közben nem bocsát ki mérgező anyagokat
- Az elektromechanikus hajtás zajkibocsátása nem tekinthető jelentős veszélynek, csupán kényelmi kérdés
- A tetőszellőző rácsok forgatása távirányítóval vezérelhető
- További hozzáférési kamra a kábelek vezetéséhez
- A sarkok belsejében elhelyezett, hozzáférési panelekkel ellátott kábelvezetési furatok
- A motorrekeszben található ablak lehetővé teszi a vezérlőegység elrejtését is
- Falon keresztüli rögzítés rejtett merevítőbetétekkel
- Open Slide üvegezés beépítésének lehetősége (ehhez 10 kg/m^{2-re} csökkentett hőterhelés szükséges)

MŰSZAKI PARAMÉTEREK:

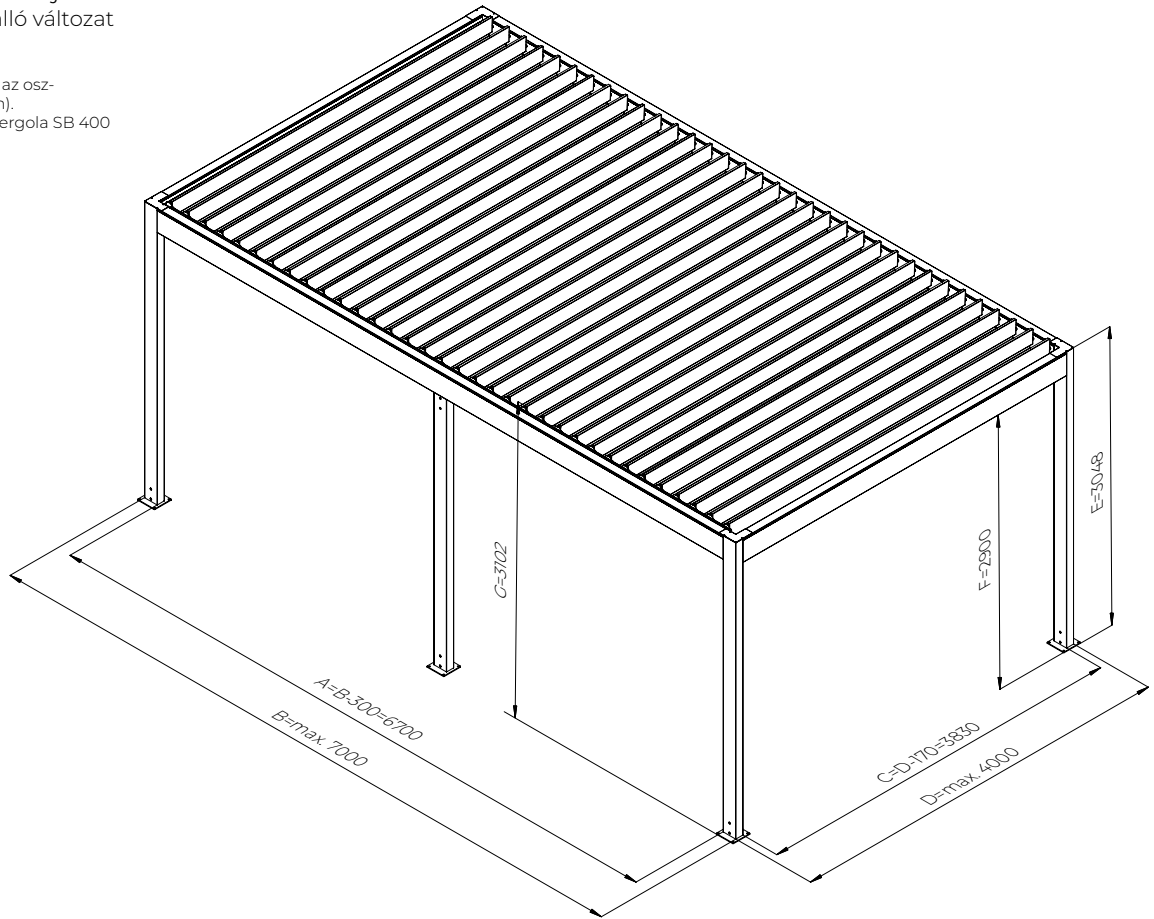
- Maximális modulszélesség: 4000 mm, minimum: 2000 mm
- Maximális túlnyúlás 7000 mm, minimális 2400 mm
- A tetőgerendák közötti maximális szabad magasság 2800 mm
- Max. szerkezetmagasság 3050 mm, a lapátforgató mechanizmussal együtt 3100 mm
- Önálló vagy falra szerelhető szerkezet, egy- vagy többmodulos, egyedi modulok összekapcsolásával, extrudált alumínium profilokból és rozsdamentes acél alkatrészekből készült, vízelvezető rendszerrel felszerelve
- Tető dőlésszög 0°
- Nincs keresztirányú lejtés a lapátok végén, vagy opcionálisan 15 mm-es különbséggel – lejtés a motortól
- 200 mm-es lamellatávolság
- Lapát forgási tartománya 0°–120°±5° (A Somfy Tilt 24 V-os motorhoz)
- Tető szélállósági osztály 6 (400 Pa ~41 kg/m²)
- A maximális vízelvezető kapacitás legfeljebb 0,04 l/s/m² intenzitású csapadékot képes kezelni, legfeljebb 5,3 percig (a vízelvezető lyukak konfigurációjától függően)
- COB LED-es világítás 4000K, 3200K vagy RGB (csatornába integrálva) vagy 3300K (spotlámpák a lamellákban és fénycsíkok a lamellákban, COB LED 4000K, 3200K vagy RGB)
- Léc és LED-pontok elrendezése – megegyezik az SB 400 pergolával (a tartógerendáról táplálva)
- Vízelvezetés 92 mm széles ereszcatornákon keresztül (szögletes túlfolyókkal, amelyek csak 4 ereszcatorna esetén vannak elrejtve a gerendákban) és a gerendákba és oszlopokba történő vízelvezetés, valamint az oszlopok alján található lyukakon keresztül történő vízelvezetés
- A lamellák elrendezése LED-szalagokkal – ugyanannyi, mint az SB400-as modellnél a pontokkal ellátott lamellák száma

A PERGOLÁK KÜLSŐ MÉRETEINEK MEGENGEDETT GYÁRTÁSI TŰRÉSHATÁRA +/- 10 mm.

PERGOLA SB 400 rejtett motorral
Egyetlen szabadon álló változat

Vigyázat:

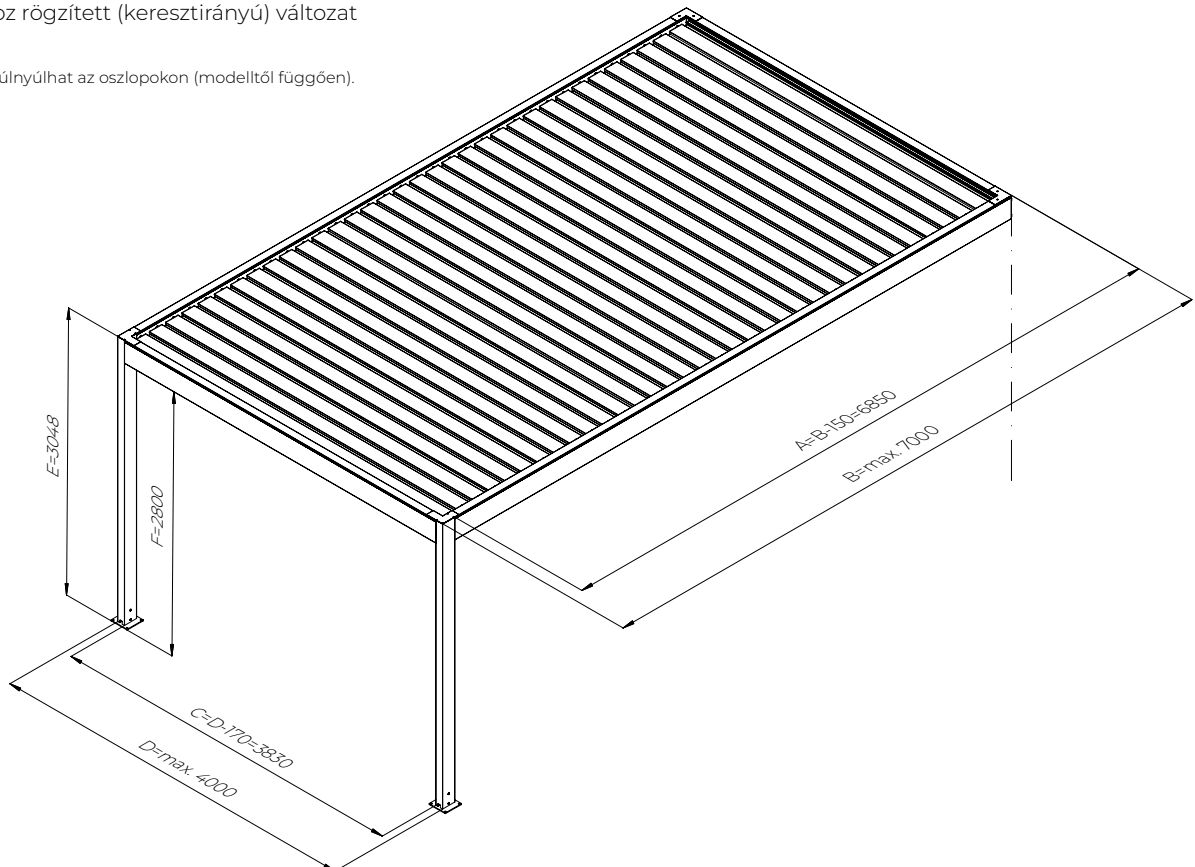
Az alap kontúrja túlnyúlhat az oszlopokon (modelltől függően).
Közbenő oszlopok – lásd Pergola SB 400



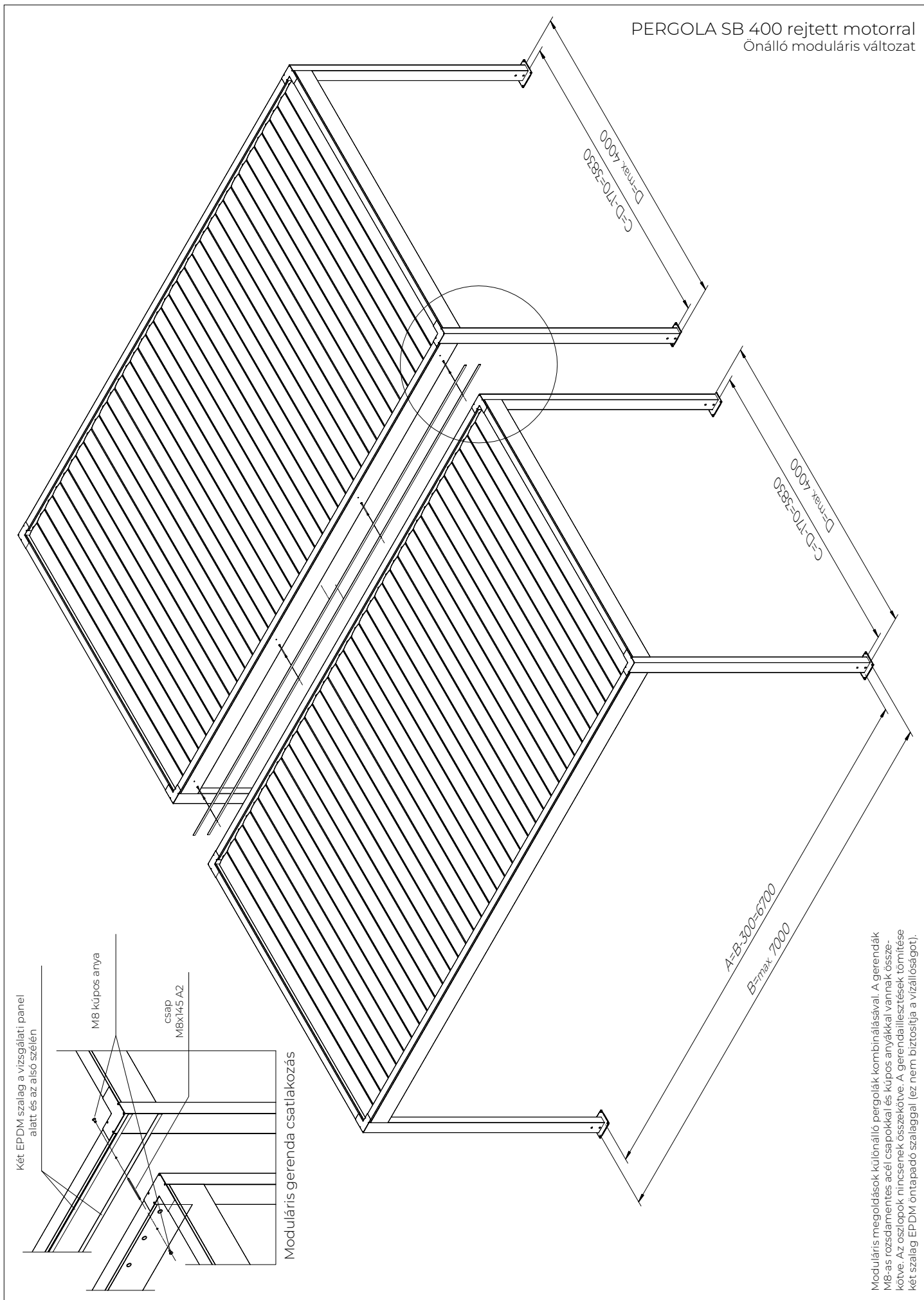
PERGOLA SB 400 rejtett motorral
Egyterű, falhoz rögzített (keresztirányú) változat

Vigyázat:

Az alap kontúrja túlnyúlhat az oszlopokon (modelltől függően).



PERGOLA SB 400 rejtett motorral
Önálló moduláris változat



Két EPDM szalag a vizsgálati panel alatt, és az alsó szélén

M8 kúpos anya

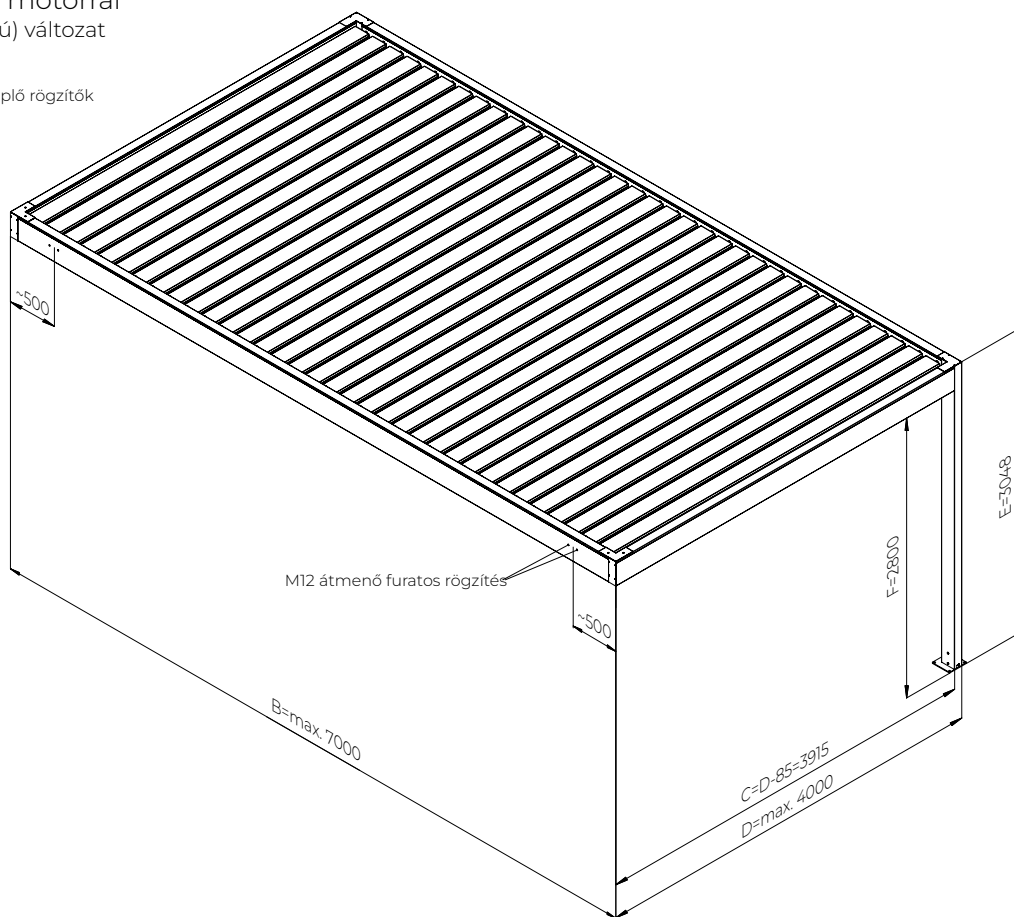
csap
M8x145 A2

Moduláris gerenda csatlakozás

Moduláris megoldások különálló pergolák kombinálásával. A gerendák M8-as rozsdamentes acél csapokkal és kúpos anyákkal vannak összekötve. Az oszlopok nincsenek összekötve. A gerendailleszések tömítése két szalag EPDM öntapadó szalaggal (ez nem biztosítja a vízállóságot).

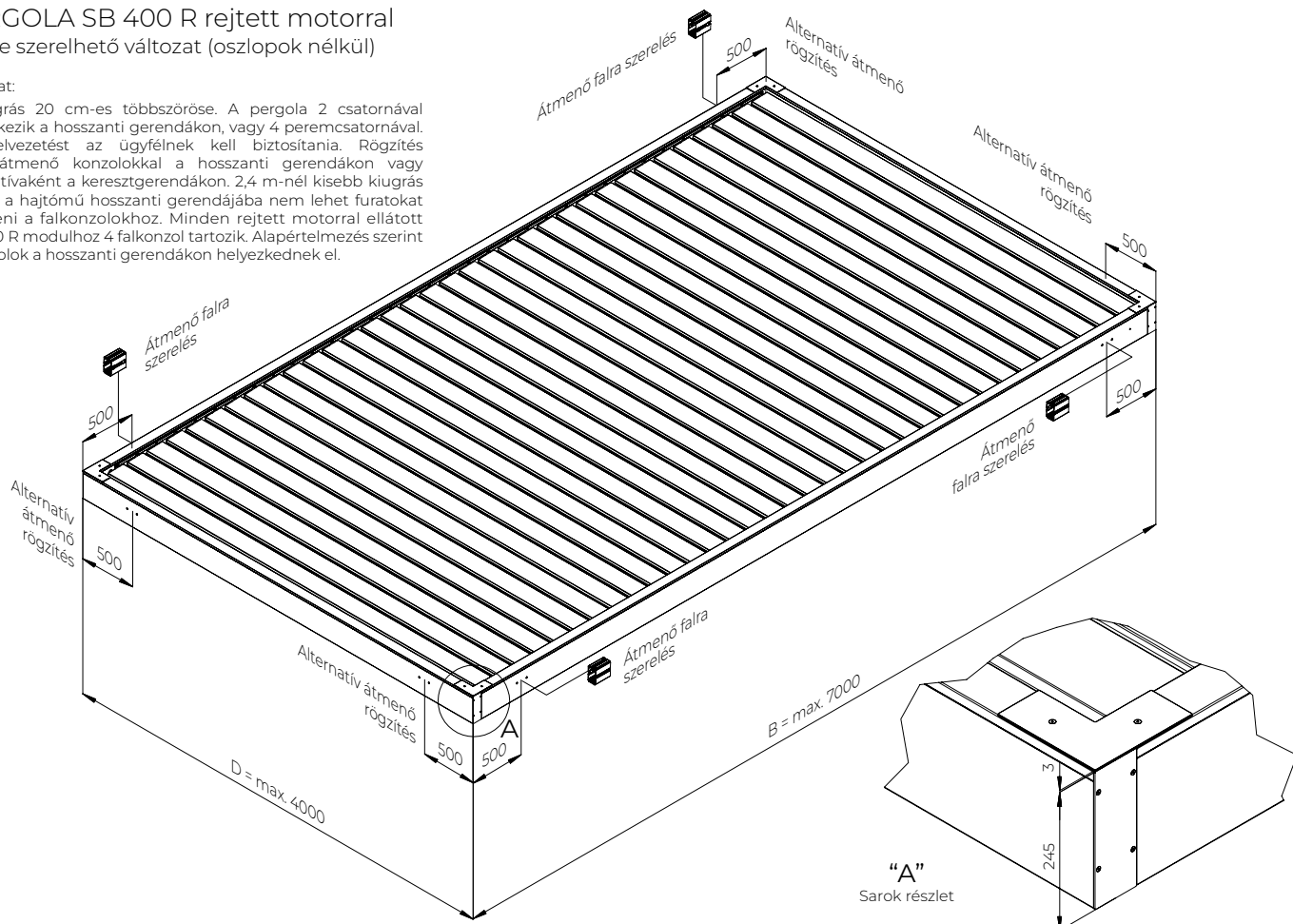
PERGOLA SB 400 rejtett motorral
Egyfalra szerelhető (hosszirányú) változat

Vigyázat:
Az ALUPROF szállítmányában nem szereplő rögzítők



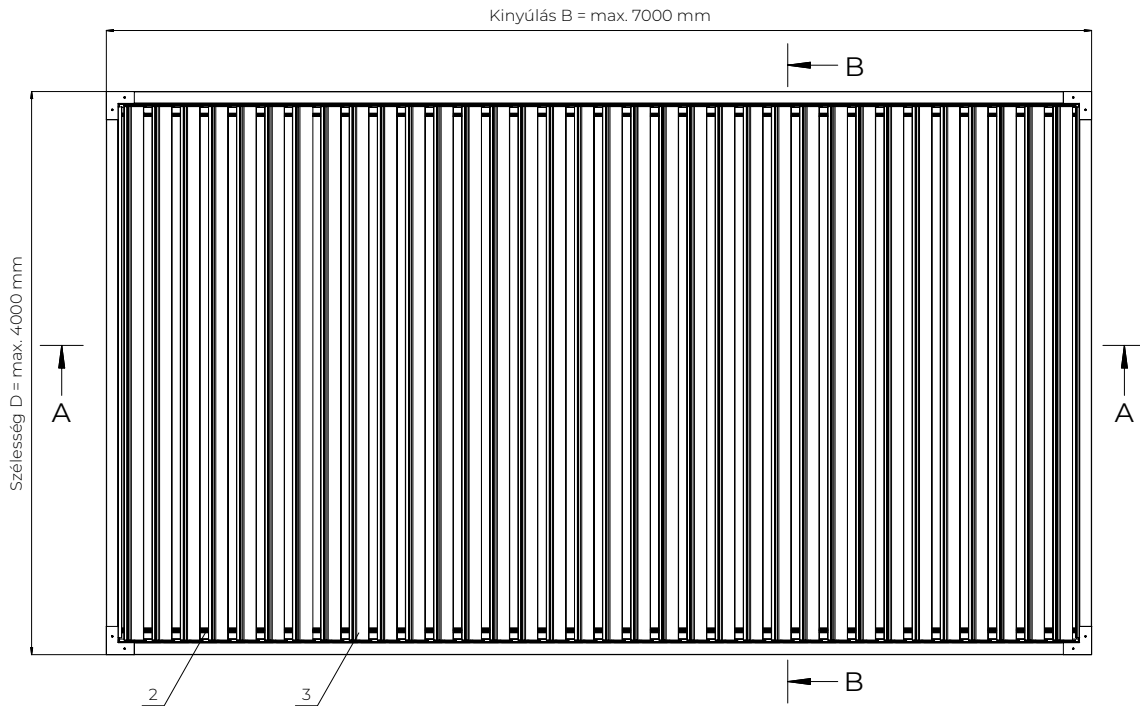
PERGOLA SB 400 R rejtett motorral
Tetőre szerelhető változat (oszlopok nélkül)

Vigyázat:
A kiugrás 20 cm-es többszöröse. A pergola 2 csatornával rendelkezik a hosszanti gerendákon, vagy 4 peremcsatornával. A vízelvezetést az ügyfélnek kell biztosítani. Rögzítés falon átmenő konzolokkal a hosszanti gerendákon vagy alternatívaként a keresztgerendákon. 2,4 m-nél kisebb kiugrás esetén a hajtómű hosszanti gerendájába nem lehet furatokat készíteni a falkonzolokhoz. Minden rejtett motorral ellátott SB 400 R modulhoz 4 falkonzol tartozik. Alapértelmezés szerint a konzolok a hosszanti gerendákon helyezkednek el.

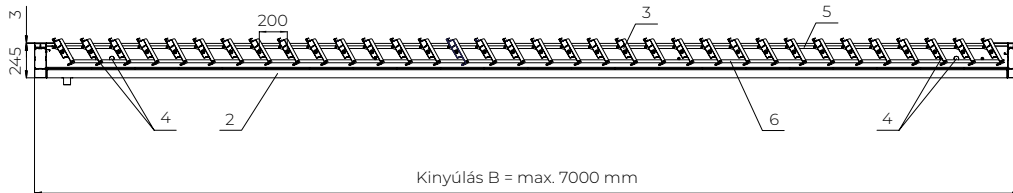


PERGOLA SB 400 R rejtett motorral
Nézetek és metszetek

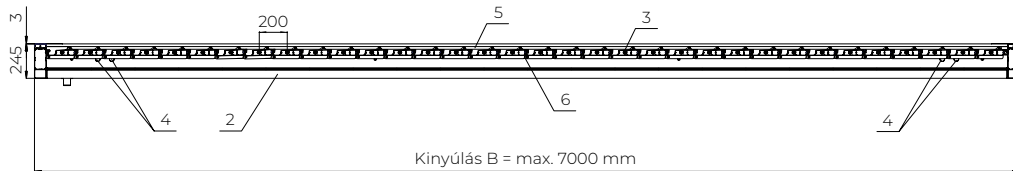
Vigyázat:
Helyezze be a külön mellékelt tömítést a tetőszél tömítőszalag
hornyába. A másik végén nincs tömítés.



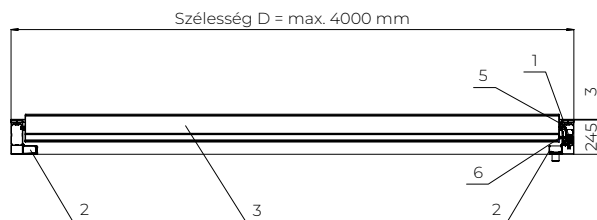
A-A Hosszanti metszet – nyitott



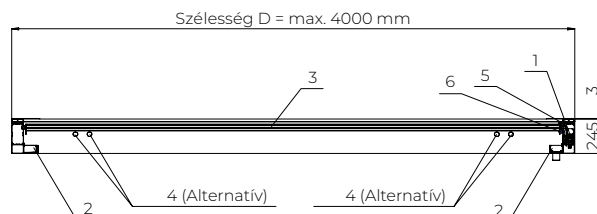
A-A Hosszanti metszet – zárt



B-B Keresztmetszet – nyitott



B-B Keresztmetszet – zárt



1. Motor
2. Hosszanti ereszcsontra
3. Tetőlamella
4. Furatok a falra szereléshez
5. Felső összekötő rúd 8x20 mm
6. Alsó összekötő rúd 8x20 mm

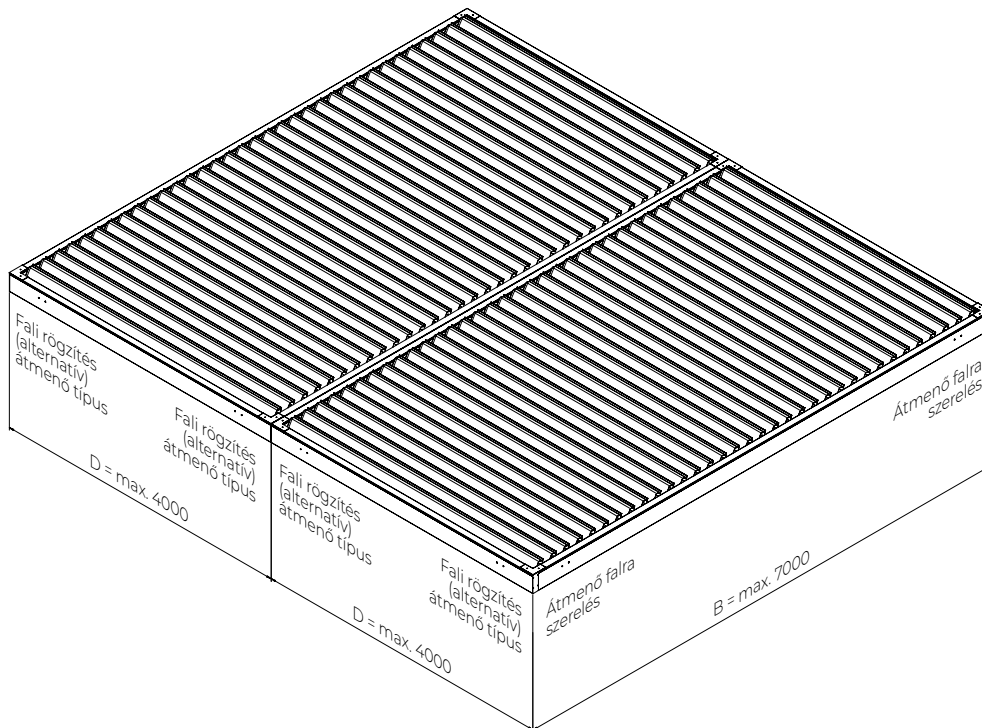
PERGOLA SB 400 R rejtett motorral

Moduláris csatlakozás

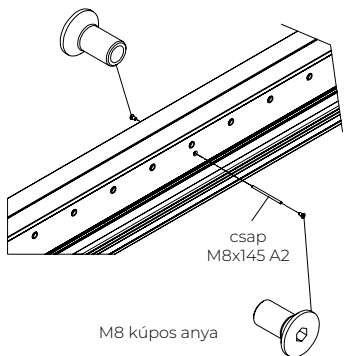
Vigyázat:

Minden modult a négy sarkánál rögzíteni kell. A moduláris csatlakozás nem teszi lehetővé a távolságok meghosszabbítását.

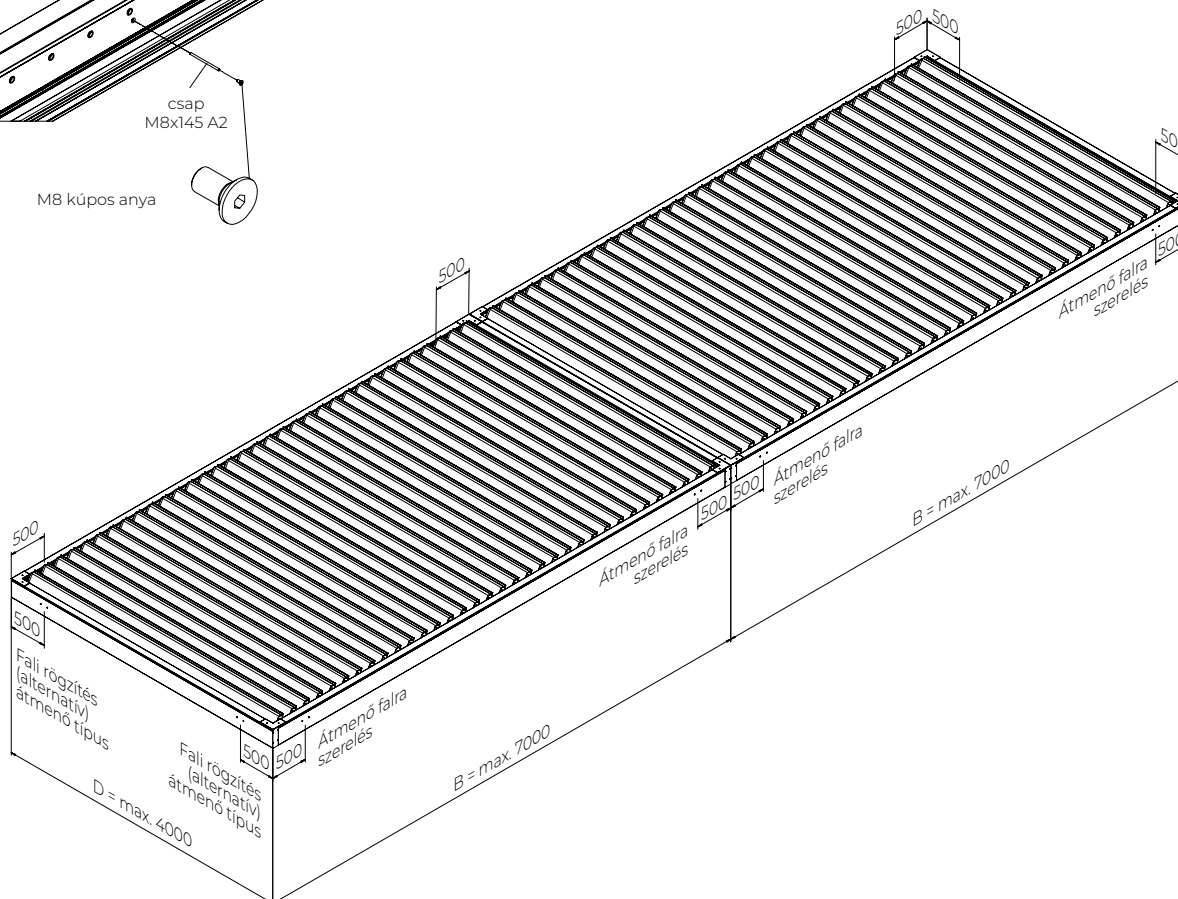
* A minimális kinyúlás esetén a hosszanti gerendák falra szerelhető tartóinak helyzetét a mérnök határozza meg.



M8 kúpos anya



Két EPDM szalag a gerendák találkozásánál

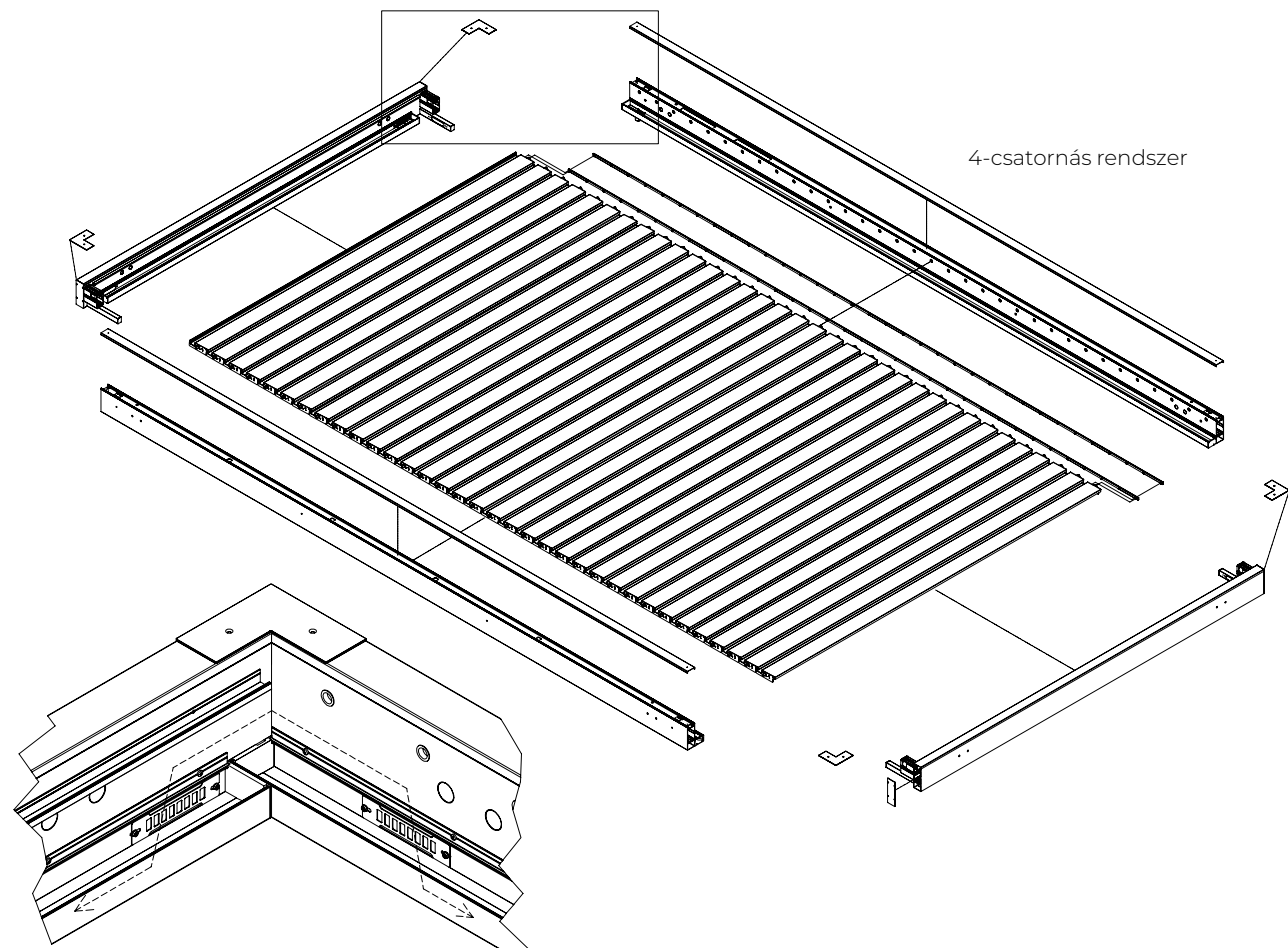
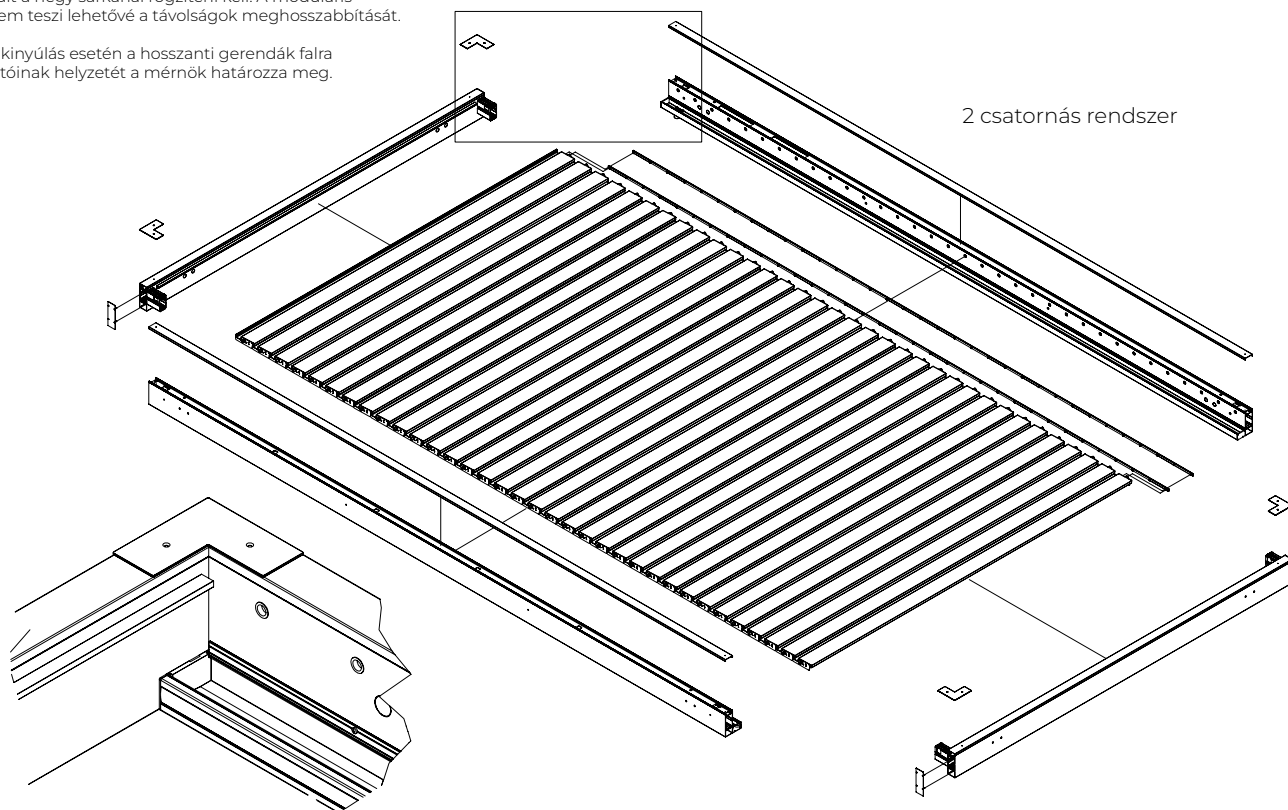


PERGOLA SB 400 R rejtett motorral
Vízvezetés

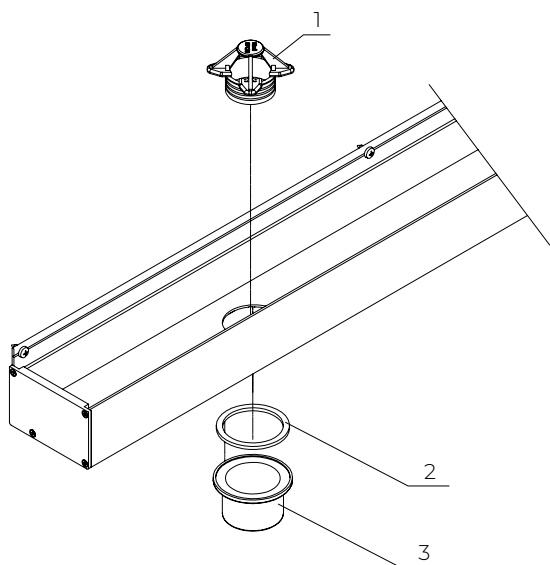
Vigyázat:

Minden modult a négy sarkánál rögzíteni kell. A moduláris csatlakozás nem teszi lehetővé a távolságok meghosszabbítását.

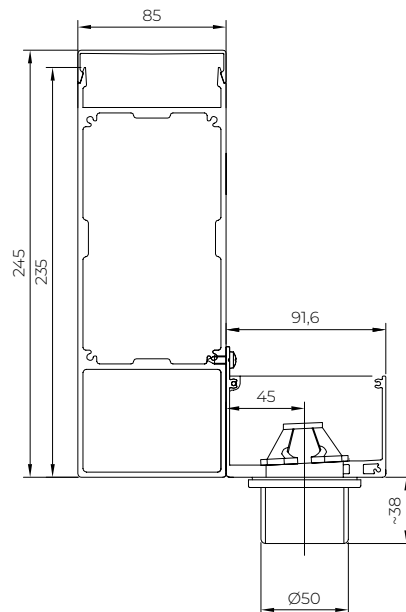
* A minimális kinyúlás esetén a hosszanti gerendák falra szerelhető tartóinak helyzetét a mérnök határozza meg.



PERGOLA SB 400 R rejtett motorral
Ereszcatorna lefolyó: SB 400 R



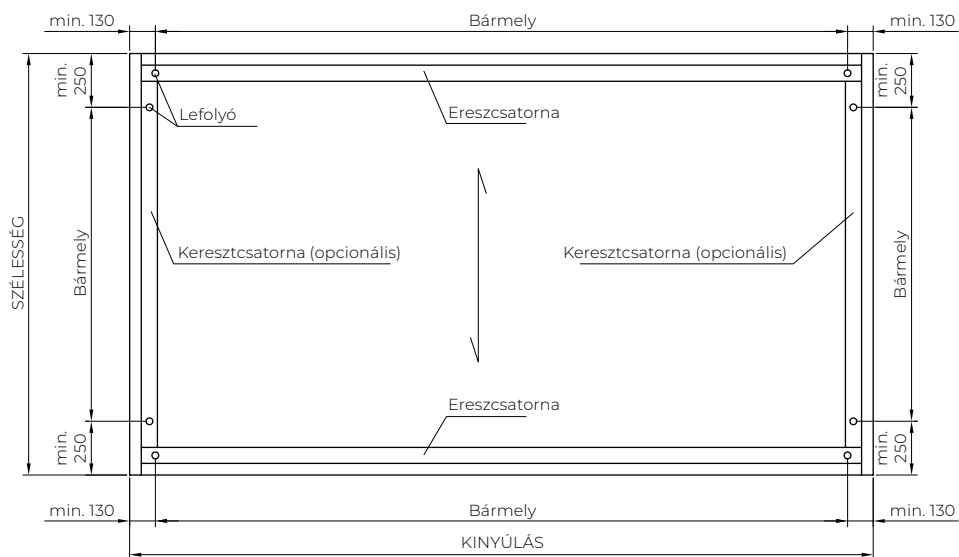
1. Műanyag vízvezetés (kosár)
2. 3 mm vastag gumitömítés
3. Műanyag cső (külső Ø 50 mm)



44 mm átmérőjű furat az ereszcatorna alján

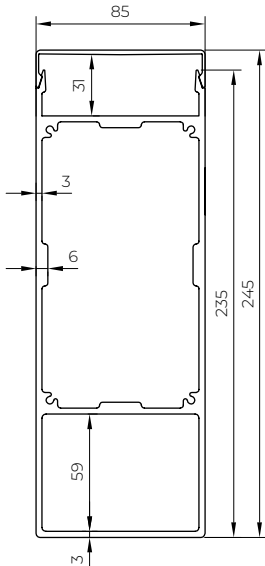
PERGOLA SB 400 R rejtett motorral
A lefolyók elhelyezkedése

Vigyázat:
A 4-csatornás változatnál a csatornák között túlfolyócsatornának vannak felszerelve. Legalább 2 vízvezető pontra van szükség.



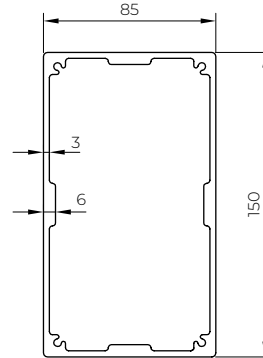
PERGOLA SB 400 R rejtett motorral
 Profil keresztmetszete

Gerenda keresztmetszete
 (hozzáférési pannellel) (85x245)



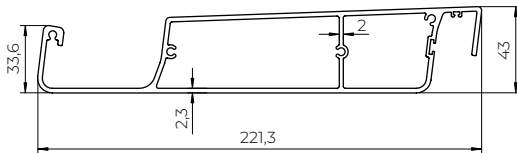
Anyag: EN AW6060 T66
 Statikus jellemzők (ellenőrzés nélkül):
 Talaj: 6.84 kg/m
 Ellenőrzési tömeg: 0.61 kg/m
 Gerenda szélessége 25.32 cm²
 J1 312.62 cm⁴
 J2 1382.15 cm⁴

Oszlop keresztmetszete
 (85x150)



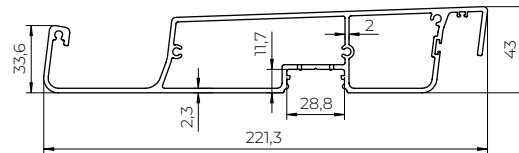
Anyag: EN AW6060 T66
 Statikus jellemzők:
 Talaj: 4.83 kg/m
 Ország: 17.89 cm²
 J1 215.9 cm⁴
 J2 564.44 cm⁴

Nyelv keresztmetszete (221x43)



Anyag: EN AW6060 T66
 Statikus jellemzők:
 Talaj: 3.40 kg/m
 Ország: 12,585 cm²
 J1 558,1 cm⁴
 J2 30,4 cm⁴

LED-hornyos lamella keresztmetszete
 (221x43)

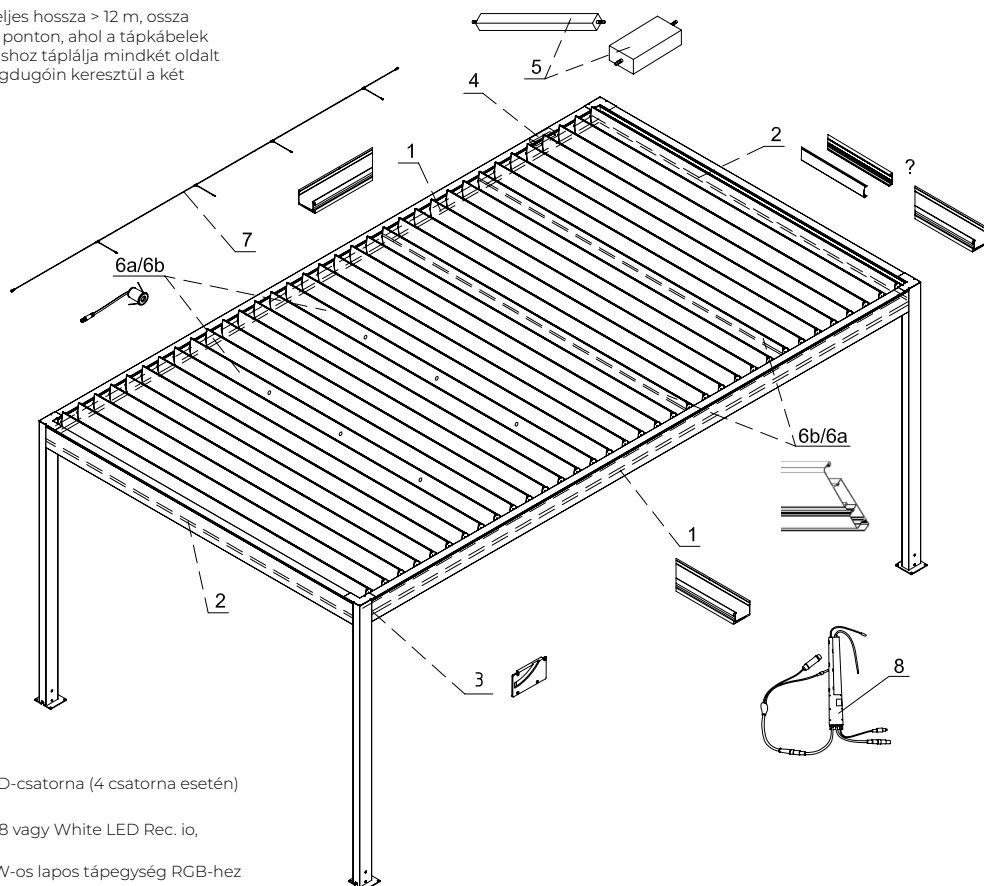


Anyag: EN AW6060 T66
 Statikus jellemzők:
 Talaj: 3.50 kg/m
 Ország: 12,965 cm²
 J1 559,7 cm⁴
 J2 28,7 cm⁴

PERGOLA SB 400 R rejtett motorral
LED-megvilágítás

Vigyázat:

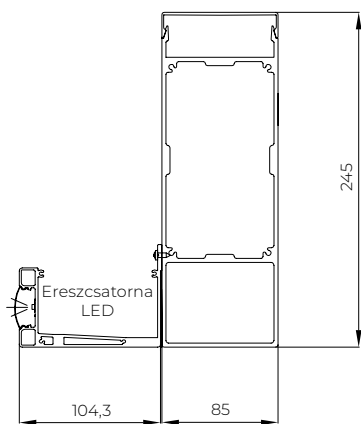
Fehér világítás esetén, ha a LED-szalagok teljes hossza > 12 m, ossza két részre a LED-szalag tápellátását (azon a ponton, ahol a tápkábelek kilépnek). A csatornában lévő RGB-világításhoz táplálja mindkét oldalt külön. Vezesse ki a tápellátást a csatorna végdugóin keresztül a két szemközti sarok oszlopaihoz.



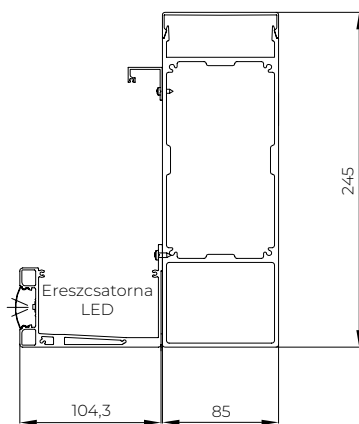
1. LED-es ereszcsonna LED-szalaggal
2. LED-szalag (2 csatorna esetén) vagy LED-csatorna (4 csatorna esetén)
3. LED-es ereszcsonna végdugók
4. Világításvezérlő fehér fényhez: IOALL868 vagy White LED Rec. io, RGB-hez: RGB LED Rec io
5. 24 V DC 150 W-os tápegység vagy 350 W-os lapos tápegység RGB-hez
- 6a. Lámpás borda
- 6b. LED-szalaggal ellátott szalag (fehér vagy RGB) – önszereléshez
7. Kábel a gerendához + a szemközti végeken: csatlakozó és tápkábel
8. IOALL868 vezérlő (fehér világítás + beépített tápegység)

PERGOLA SB 400 rejtett motorral
LED-megvilágítás - Gerenda keresztmetszetek

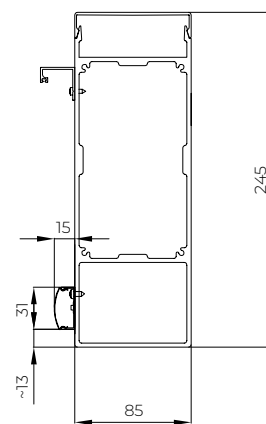
Hosszanti gerenda



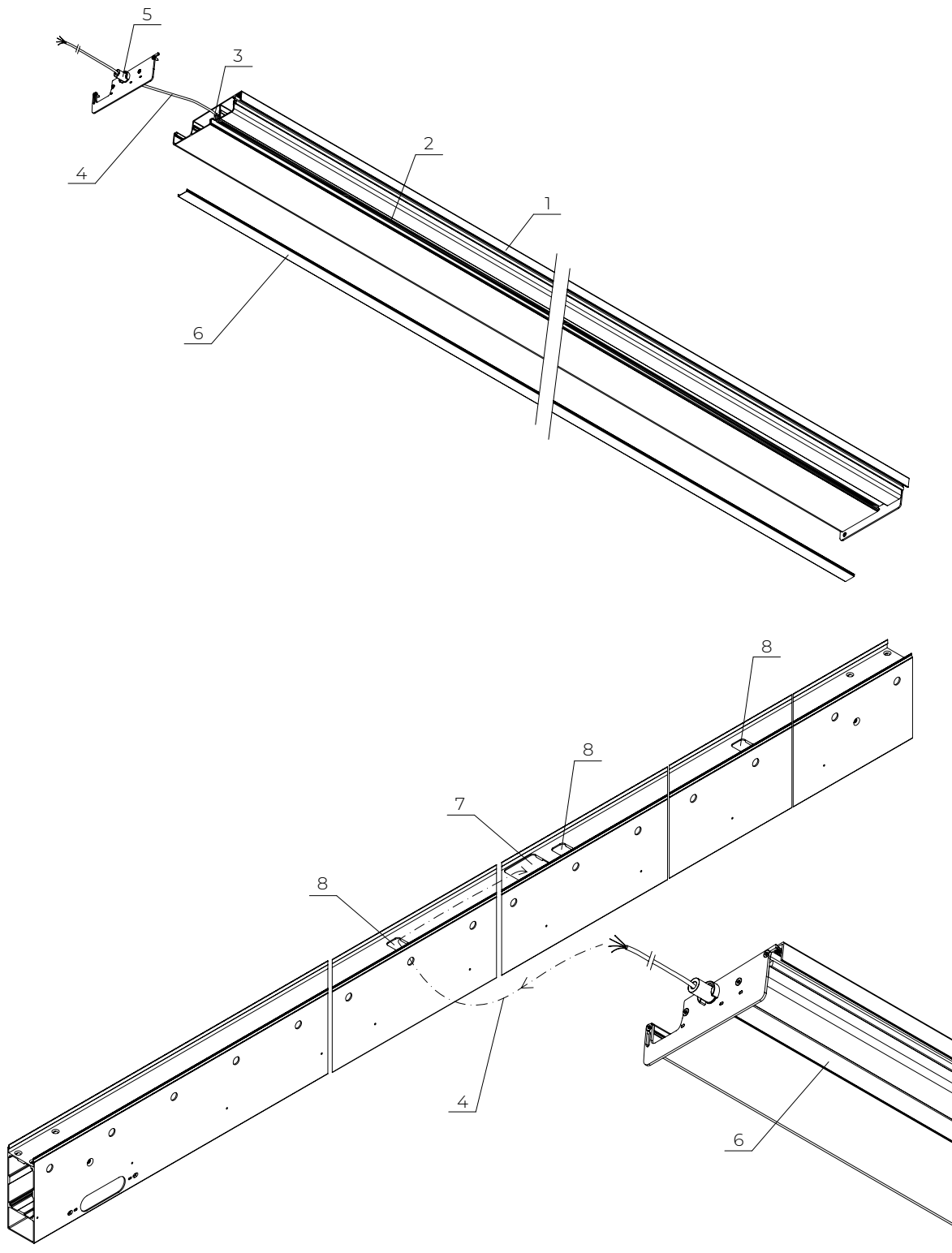
Keresztgerenda
(4 Ereszcsonnák)



Keresztgerenda
(2 Ereszcsonnák)
(Külön szállított LED-szalag)



PERGOLA SB 400 rejtett motorral
Világítás a lamellákban

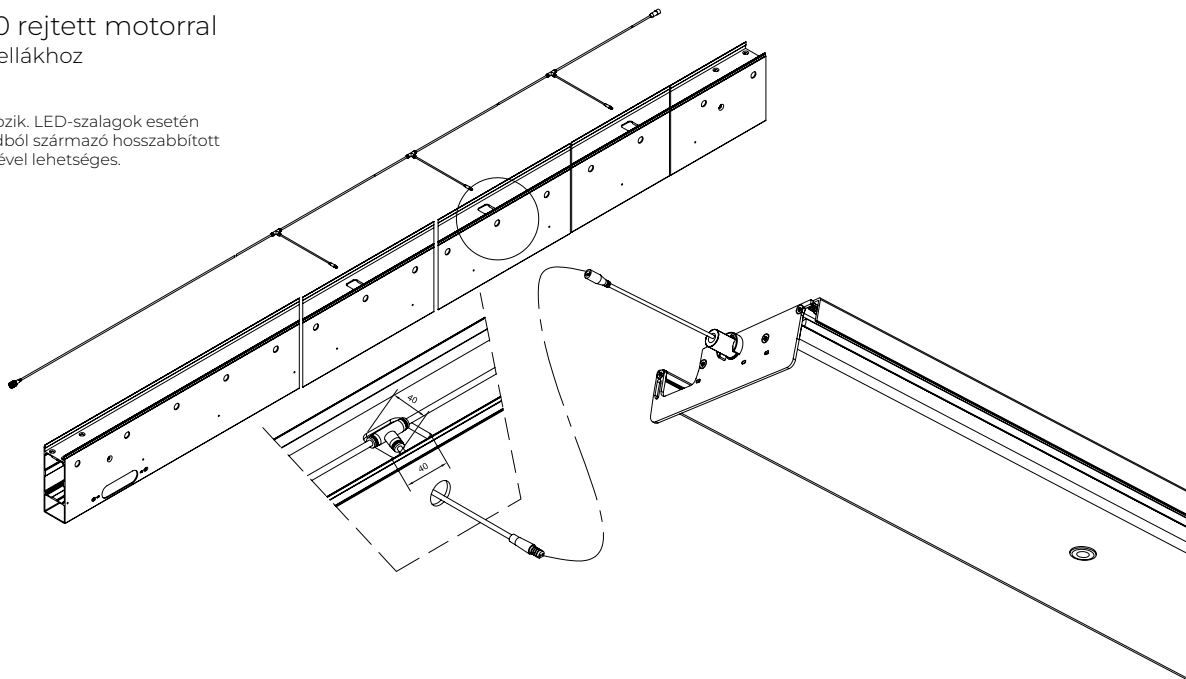


1. Toll LED-horonnyal
2. LED-szalag (fehér vagy RGB)
3. Horony kivágás 18x10 mm
4. LED szalagkábel L=2,4 m (2-eres fehér vagy 4-eres RGB)
5. Rögzítőcsap (csapágyoldal)
6. Matt fedél
7. Ellenőrző ablak LED vezérlőhöz (a csapágygerenda belsejében)
8. 40x40 mm-es ellenőrző ablak

PERGOLA SB 400 rejtett motorral
LED-vezetékek a lamellákhoz

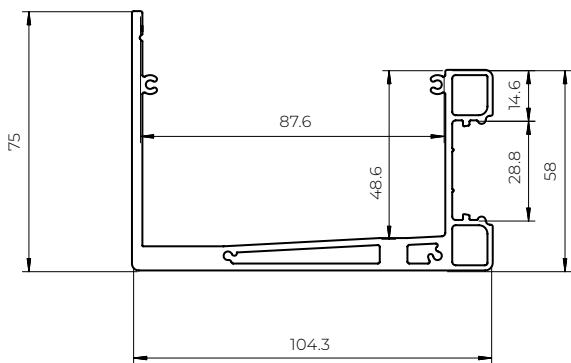
Vigyázat:

Csak világítótestekre vonatkozik. LED-szalagok esetén az önszerelés a termékcsaládból származó hosszabbított LED-szalagkábelek segítségével lehetséges.



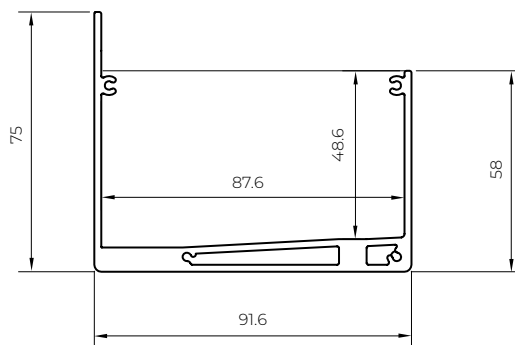
PERGOLA SB 400 rejtett motorral
Vízlefolyó ereszcatornák keresztmetszei

LED-es ereszcatorna keresztmetszete
(104,3x75)



Anyag: EN AW6060 T66
Talaj: 2.61 kg/m

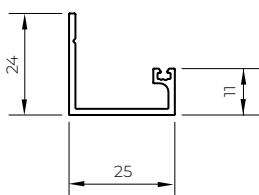
Az ereszcatorna keresztmetszete
(91,6x75)



Anyag: EN AW6060 T66
Talaj: 2.10 kg/m

Első nyelv keresztmetszete

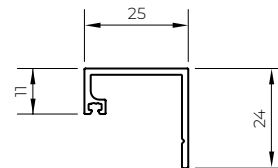
A tömítőszalag ezen pozíciójához nincs szükség tömítésre



Anyag: EN AW6060 T66
Talaj: 0.25 kg/m

Hátsó nyelv keresztmetszete

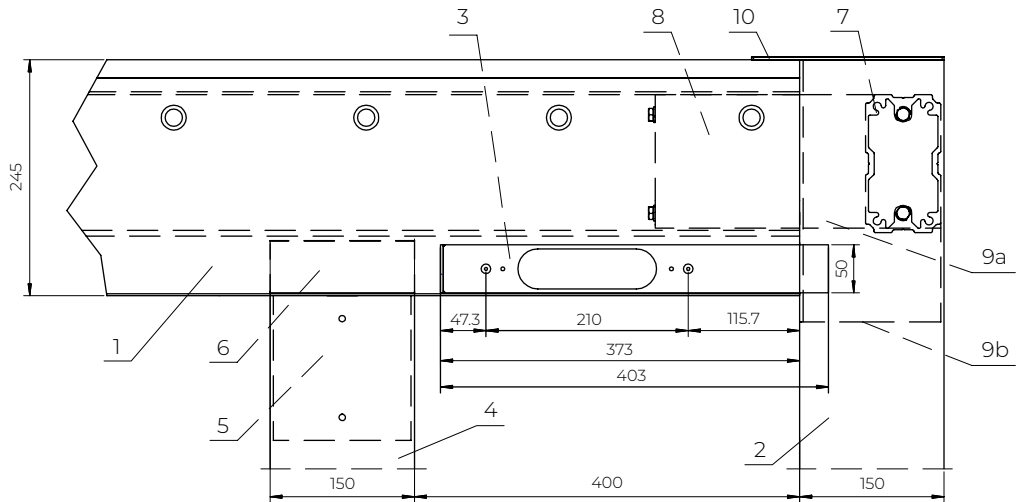
Helyezze be a külön mellékelt tömítést a hátsó tömítőperem hornyába. A másik végén nincs tömítés.



Anyag: EN AW6060 T66
Talaj: 0.25 kg/m

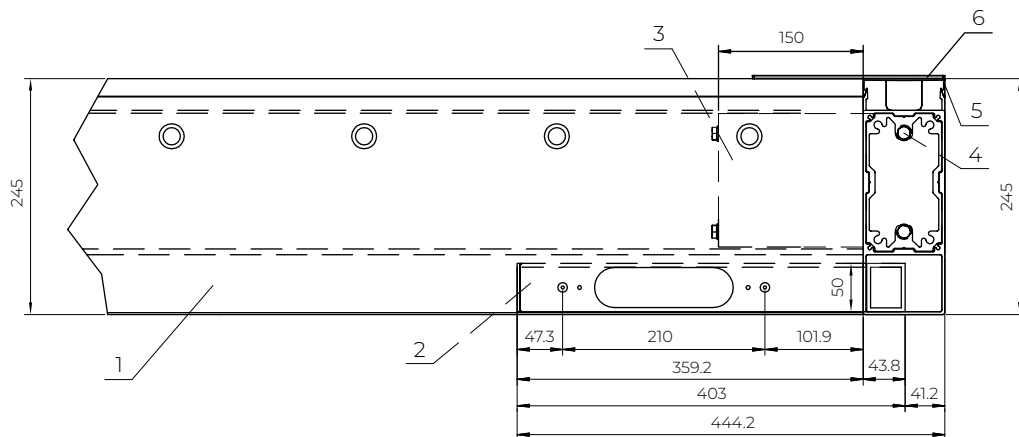
PERGOLA SB 400 rejtett motorral
Túlfolyók és lefolyók a gerendákban

A vízvezetés helye



1. Hosszanti gerenda 85x212 mm
2. Pergola oszlop 85x150 mm
3. Vízvezetés 40x50 mm
4. Közbenső oszlop 85x150 mm
5. Hátsó oszlopcsatlakozó
6. Megerősítő csatlakozó
7. Keresztes lineáris csatlakozó
8. Hosszanti csatlakozó
- 9A. Rövid szögcsatlakozó (vízvezetéshez)
- 9B. Hosszú szögű csatlakozó (szögletes túlfolyóhoz)
10. Sarokoszlop burkolat

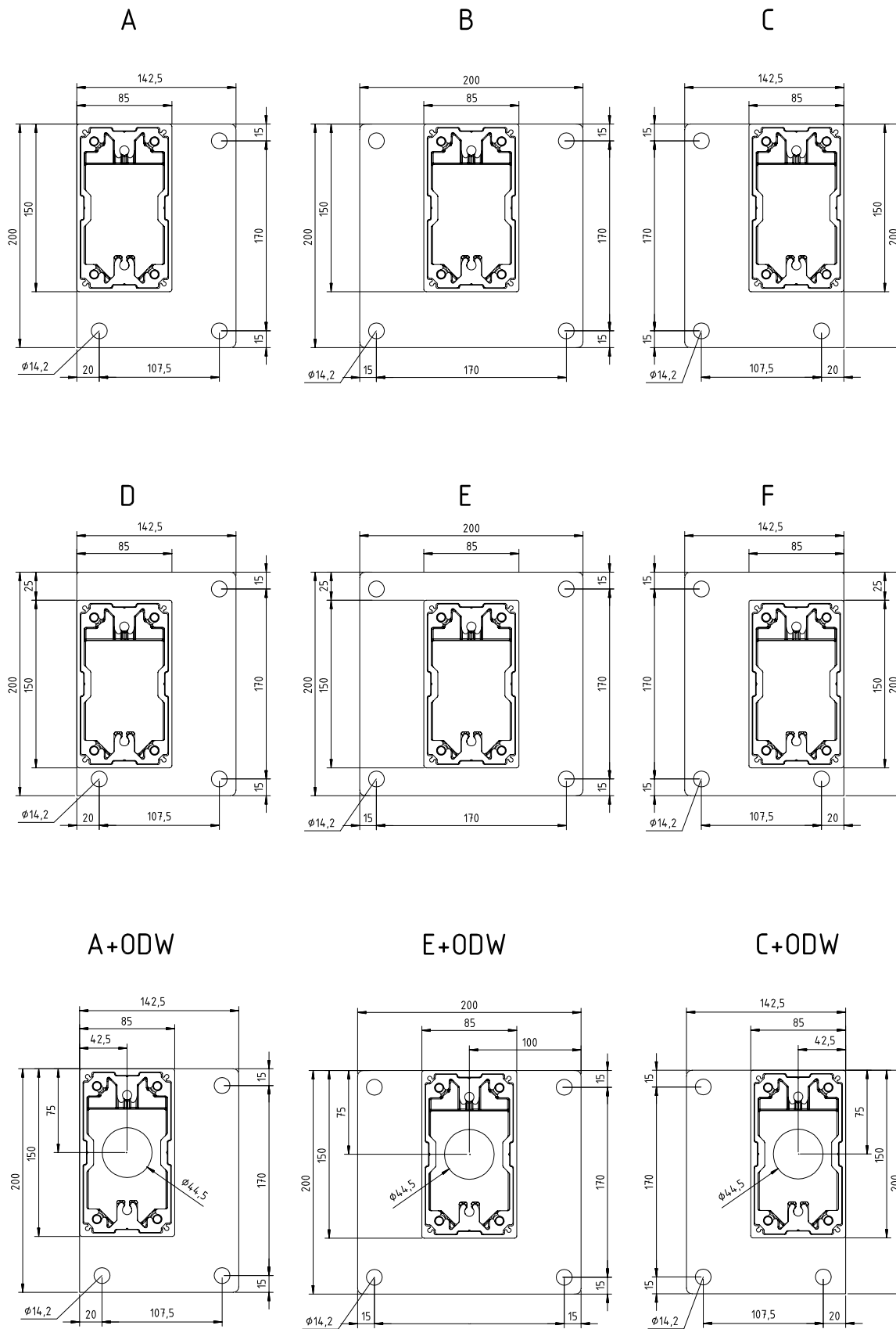
A saroktúlfolyó helye



1. Hosszanti gerenda ellenőrző nyílással 85x245 mm
2. Szögletes vízvezetés 40x50 mm
3. Lineáris csatlakozó PS
4. Keresztes lineáris csatlakozó
5. Ellenőrző nyílás (fedél)
6. Sarokburkolat

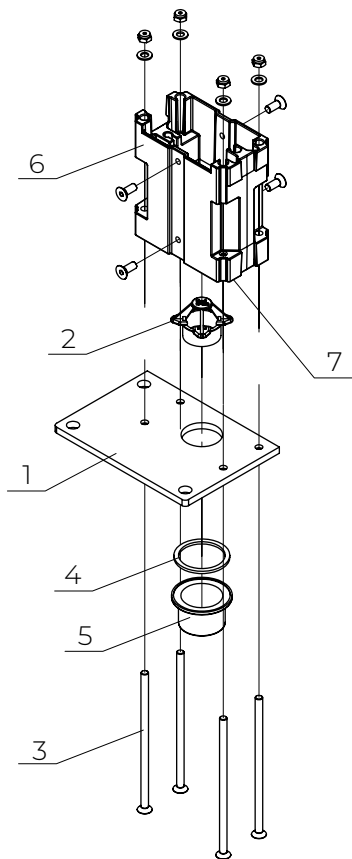
Minden típusú talp vízelvezetővel ellátott változatban is gyártható.
További típusok (A+ODW, C+ODW, E+ODW és Z, valamint a hosszabbítással egy síkban) – a következő oldalakon.

PERGOLA SB 400
Pergola lábak



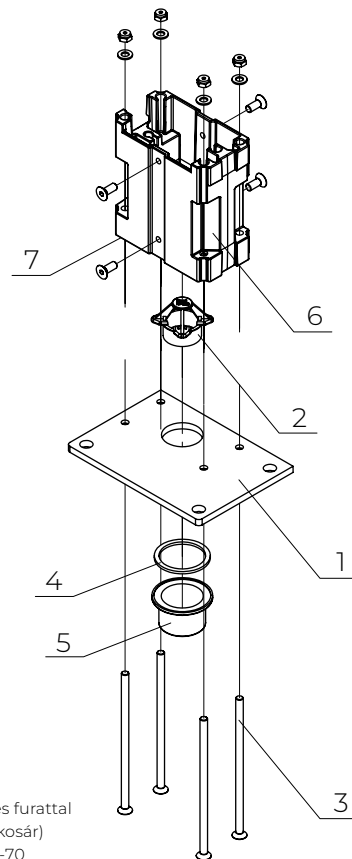
8 mm vastag EN AW-5754 alumíniumlemezből készült, porfestett lábak

PERGOLA SB 400
Típus A+ODW



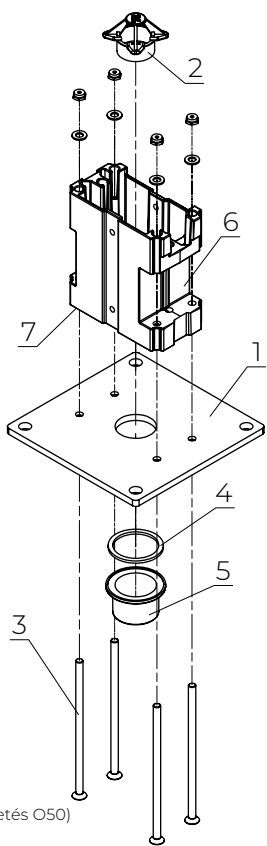
1. A láb O44,5 mm-es furattal
2. Műanyag lefolyó (kosár)
3. Csavar M8x180-A2-70
4. Gumitömítés
5. Műanyag lefolyó (külső kivezetés O50)
6. Öntött csatlakozó
7. Tömítőanyagot kell felvinni a kerületre (a csatlakozó meghúzása előtt)

PERGOLA SB 400
Típus C+ODW



1. C láb O44,5 mm-es furattal
2. Műanyag lefolyó (kosár)
3. Csavar M8x180-A2-70
4. Gumitömítés
5. Műanyag lefolyó (külső kivezetés O50)
6. Öntött csatlakozó
7. Tömítőanyagot kell felvinni a kerületre (a csatlakozó meghúzása előtt)

PERGOLA SB 400
Típus E+ODW

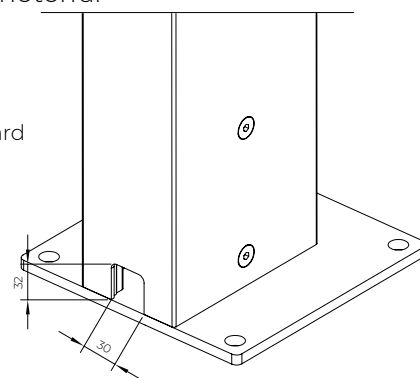


1. E láb O44,5 mm-es furattal
2. Műanyag lefolyó (kosár)
3. Csavar M8x180-A2-70
4. Gumitömítés
5. Műanyag lefolyó (külső kivezetés O50)
6. Csatlakozó (öntött)
7. Tömítőanyagot kell felvinni a kerületre (a csatlakozó meghúzása előtt)

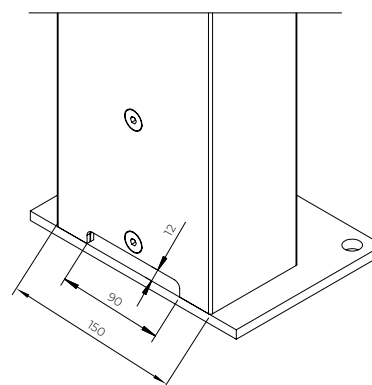
PERGOLA SB 400 rejtett motorral

Lefolyók az alján
Az A-F típusokhoz elérhető

Standard



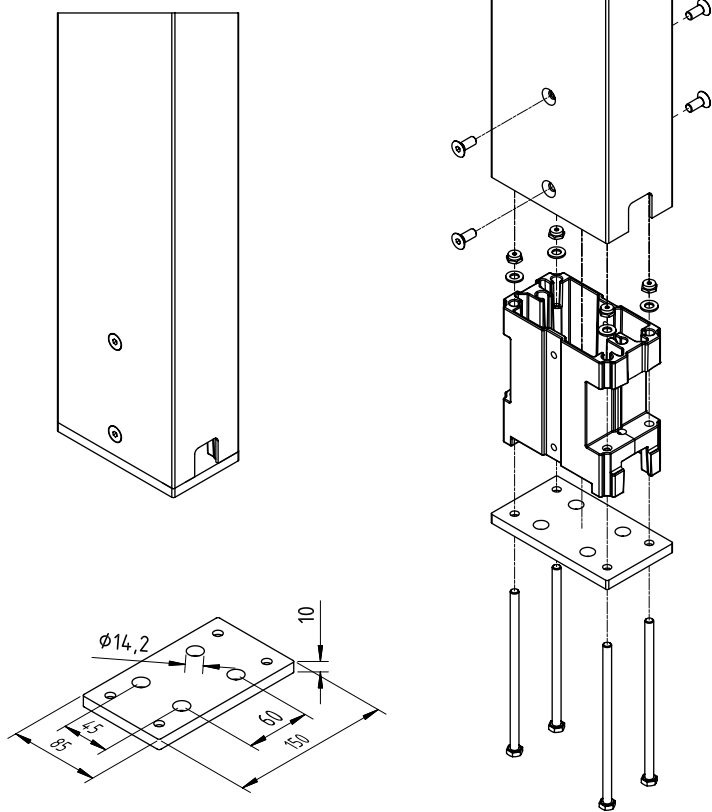
Felár ellenében



8 mm vastag EN AW-5754 alumíniumlemezről készült, porfestett lábak

PERGOLA SB 400 rejtett motorral
Típus Z - alap az oszlop kontúrján belül.

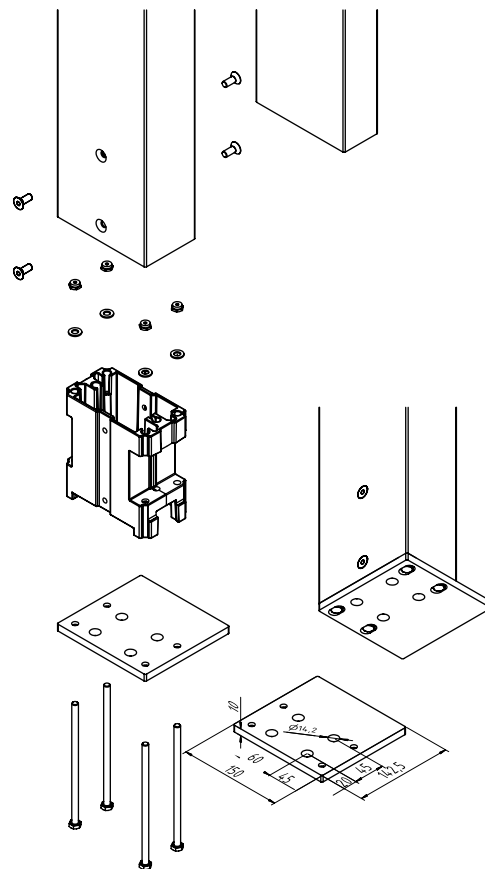
Vigyázat:
10 mm vastag acél alap. 2 db M12-es csavart igényel átlósan (a 4 furat közül kettőben)



PERGOLA SB 400

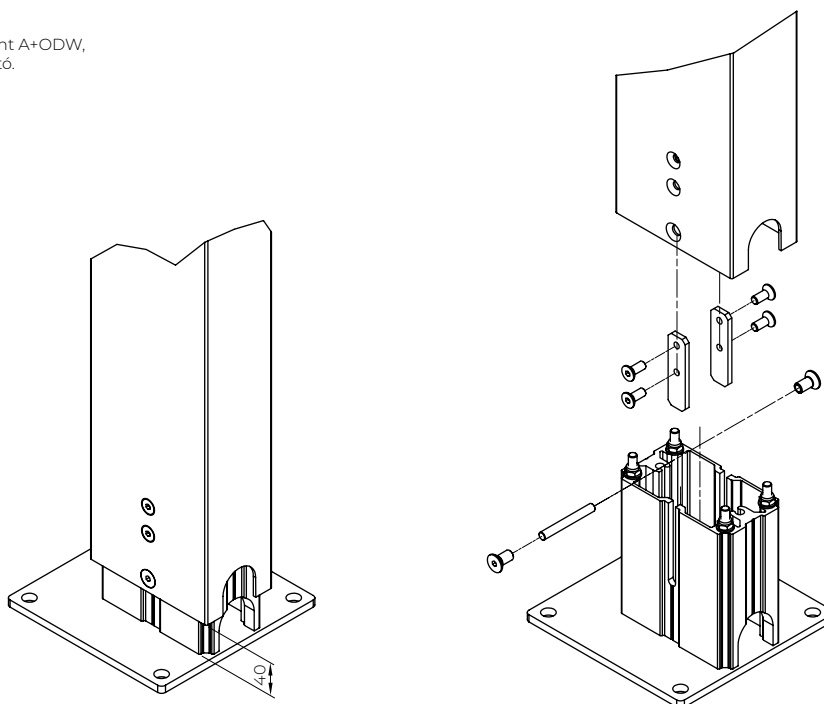
Az alap egy síkban van az oszlop hosszabbításával

Vigyázat:
10 mm vastag acél alap. 2 rögzítőelemet igényel átlósan (a 4 furat közül kettőbe)



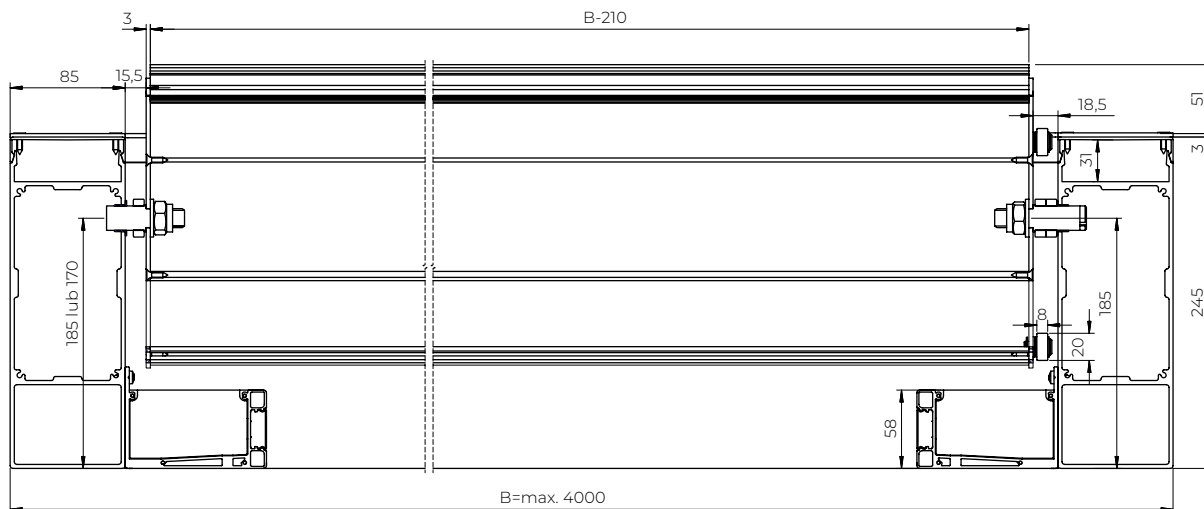
PERGOLA SB 400 rejtett motorral
Típus R-Állítható oszlop

Vigyázat:
Magasságállítás 40 mm-ig.
A-tól F-ig terjedő típusú lábakkal, valamint A+ODW,
C+ODW és E+ODW kivitelben is gyártható.



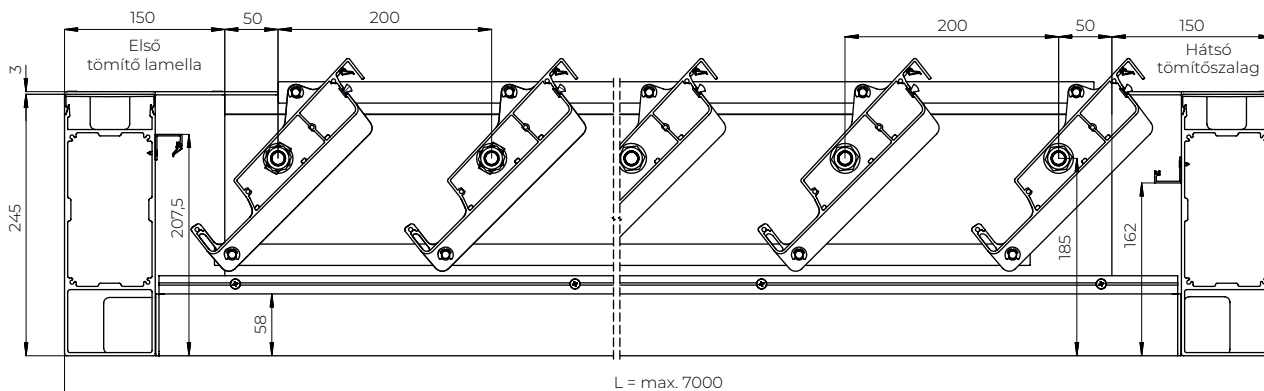
PERGOLA SB 400 rejtett motorral
KERESZTMETSZET

Vigyázat:
A csapágy oldalán hosszúkás tengelyek találhatók a lapátok rögzítéséhez.
Vízszintes lamellák – nincs hosszanti esés. A lamella végei között 15 mm-es esés is lehetséges a húzószál nélküli oldalon.



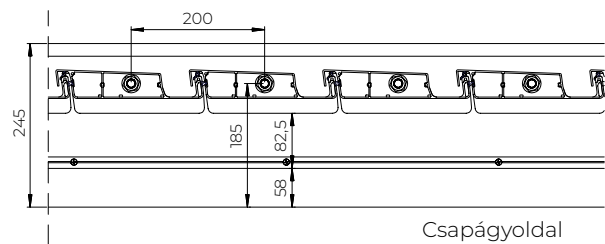
PERGOLA SB 400 rejtett motorral
Hosszanti metszet (csapágyoldal)

Helyezze be a külön mellékelt tömitést az első tömitőnyelv hornyába. A másik végén nincs tömités.

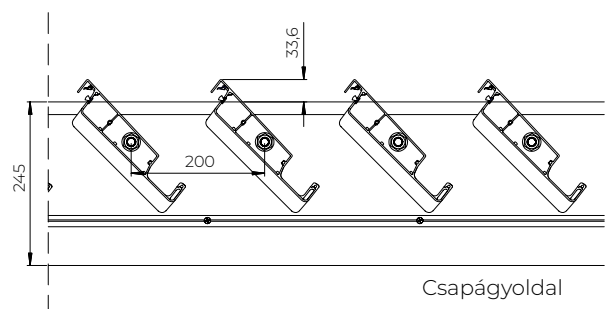
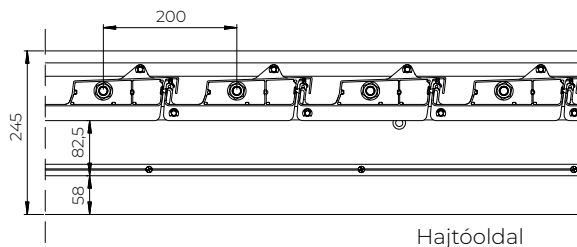


PERGOLA SB 400 rejtett motorral

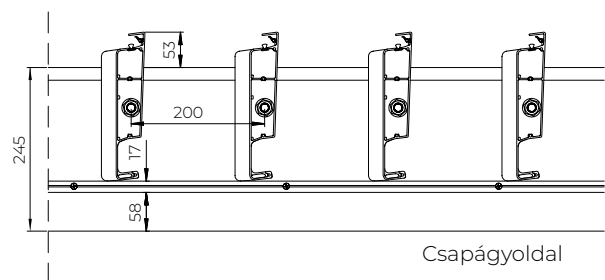
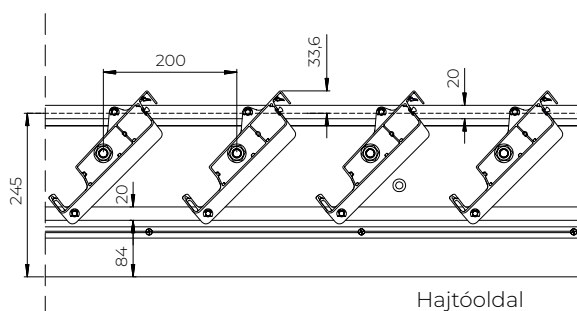
Hajtómű, lapát forgási tartomány - Motor Pergola Tilt 0 24V DC



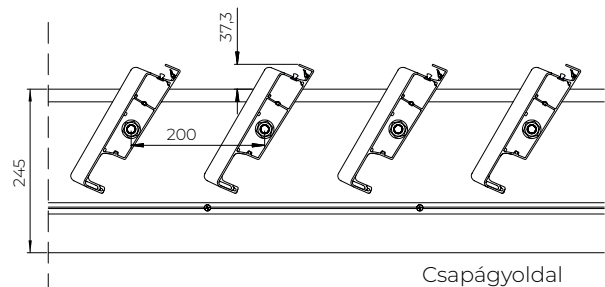
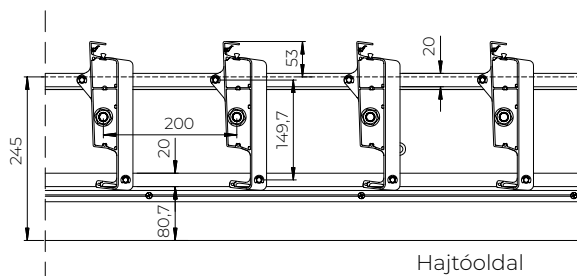
Zárt lamellák



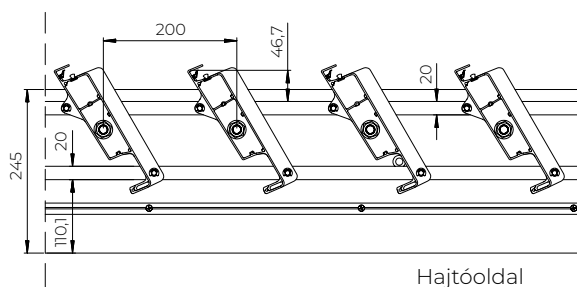
Nyitott lamellák 45°



Nyitott lamellák 90°



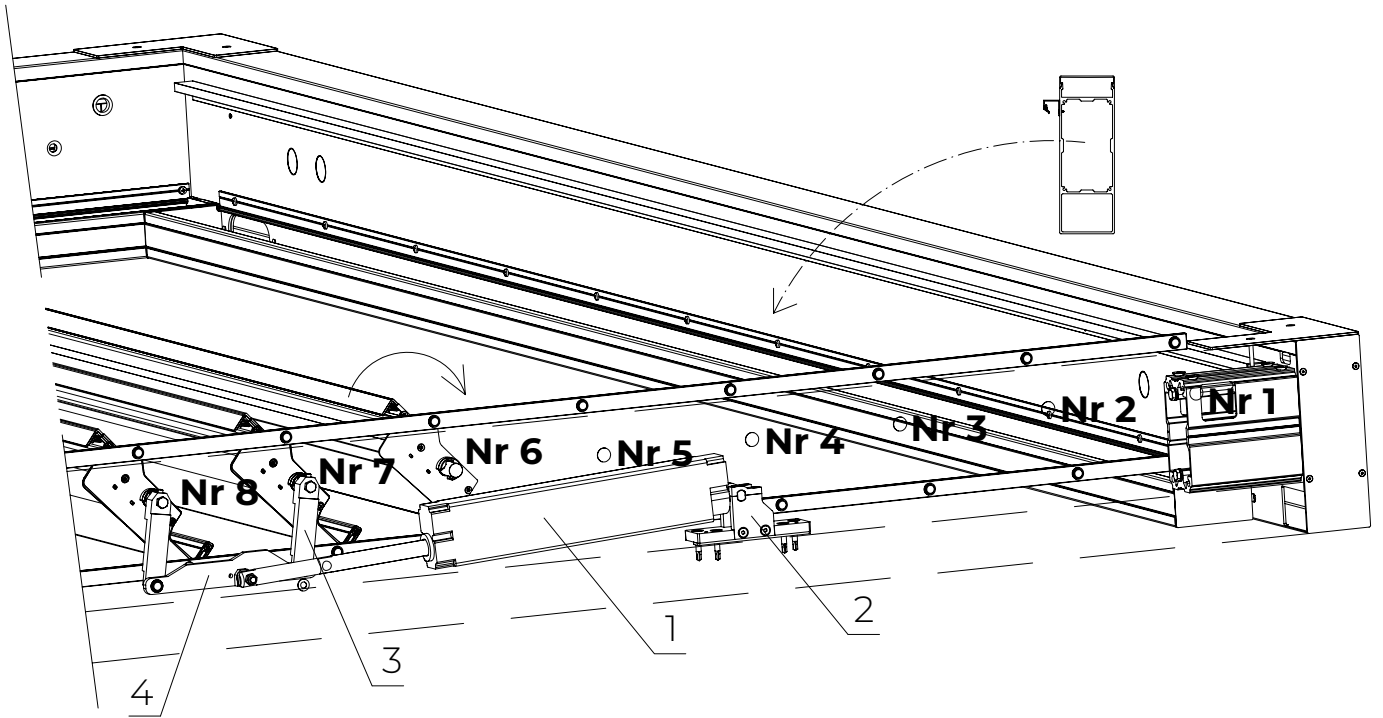
Teljesen nyitott lamellák



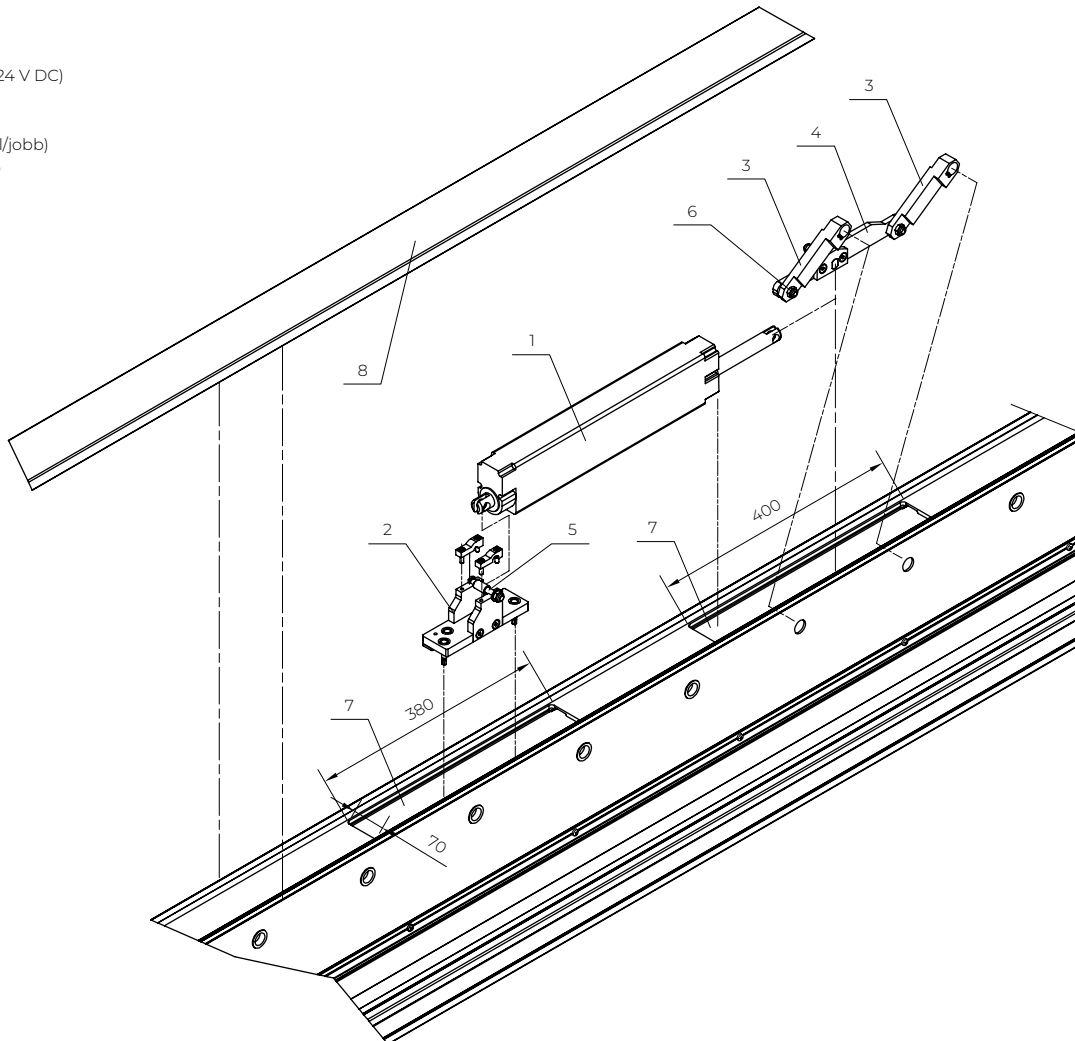
PERGOLA SB 400 rejtett motorral
Pórusos hajtómű - Motor Pergola Tilt 0 24V DC

Vigyázat:

A hajtás a gerenda végén található, mindig a 7. és 8. lamellán, a pergolatól számítva, keresztgerendával és tömítő lamellával a „tető” pozícióban.

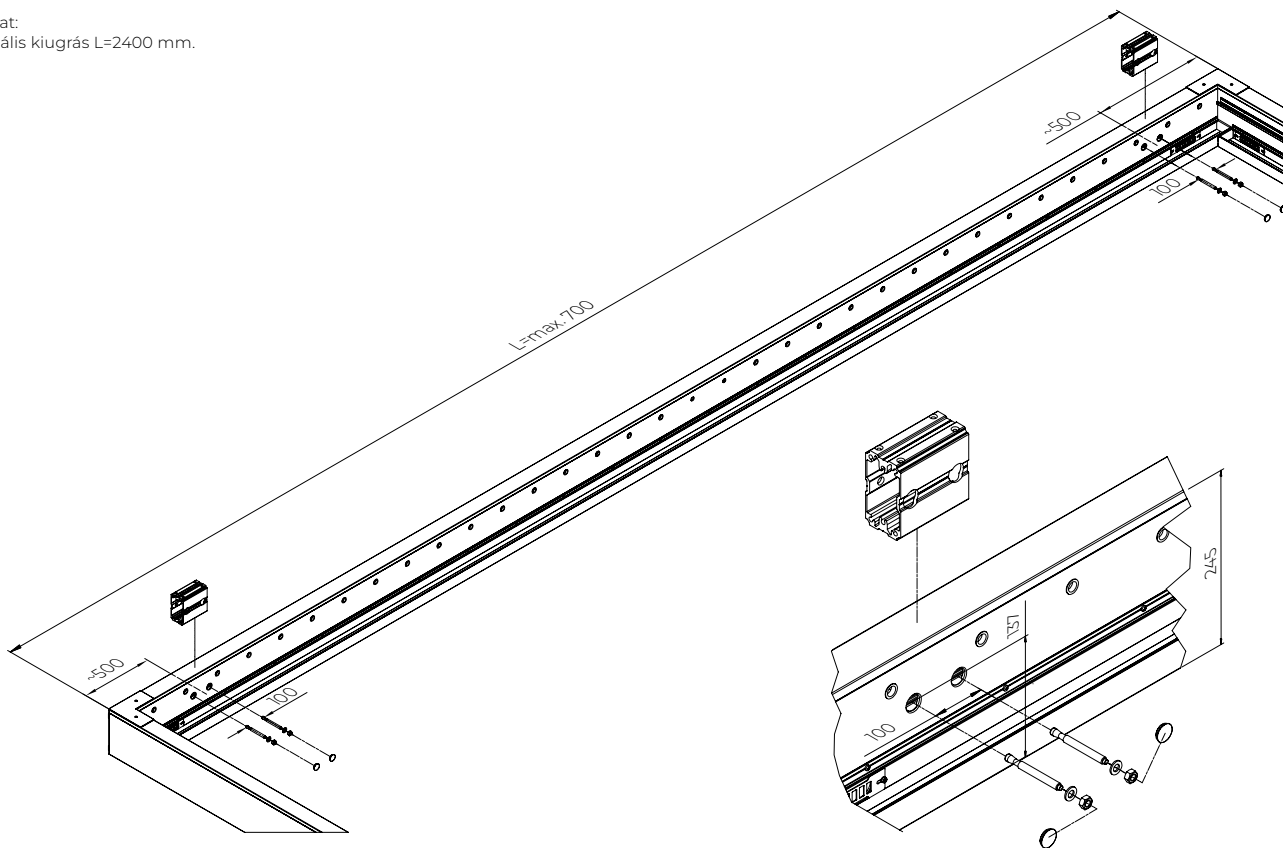


1. Motor Pergola Tilt 0° (24 V DC)
2. Motor tartó
3. Motor kar
4. Vezetőgörgő-tartó (bal/jobb)
5. Motoros fogantyúcsap
6. Vezető fogantyúcsap
7. Szerelési nyílás
8. ÁTtekintés

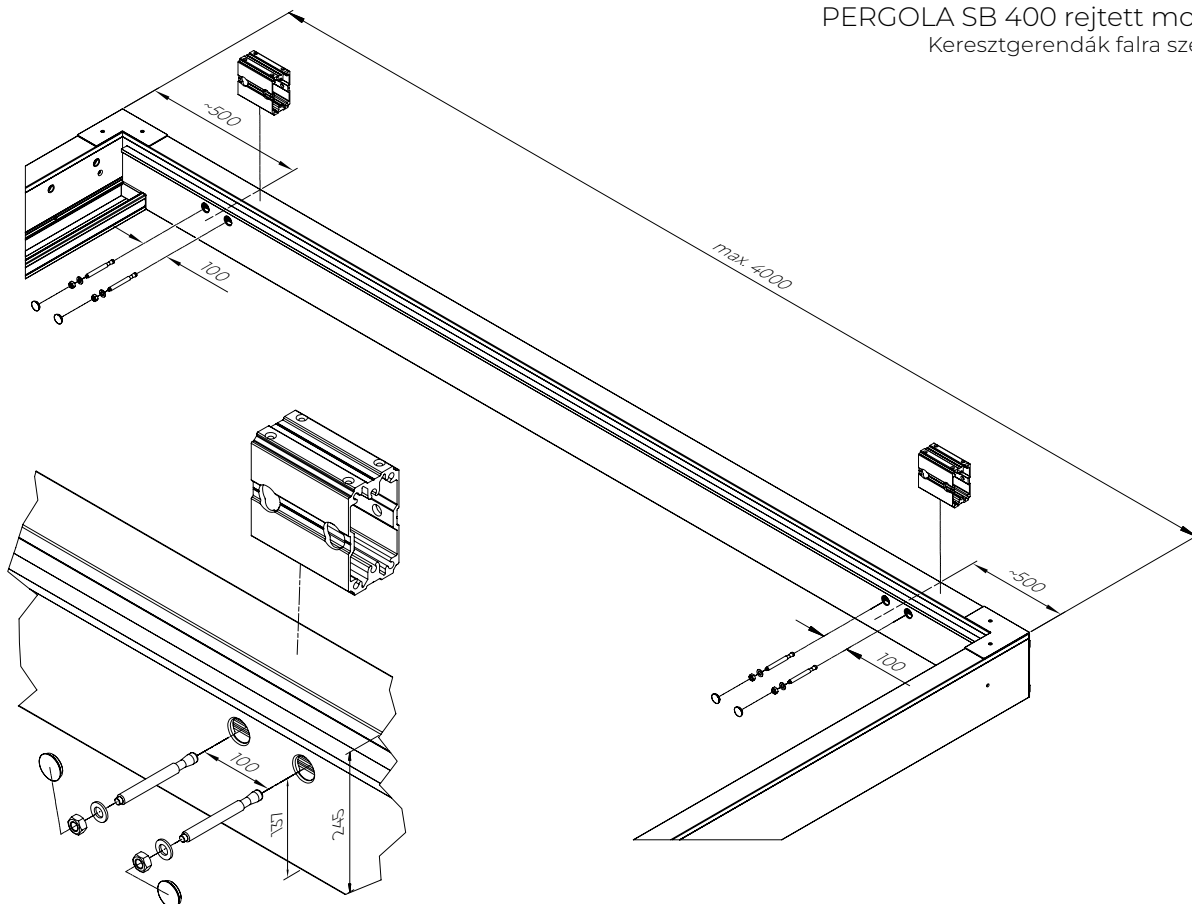


PERGOLA SB 400 rejtett motorral
Hosszanti gerendák falra szerelése

Vigyázat:
Minimális kiugrás L=2400 mm.



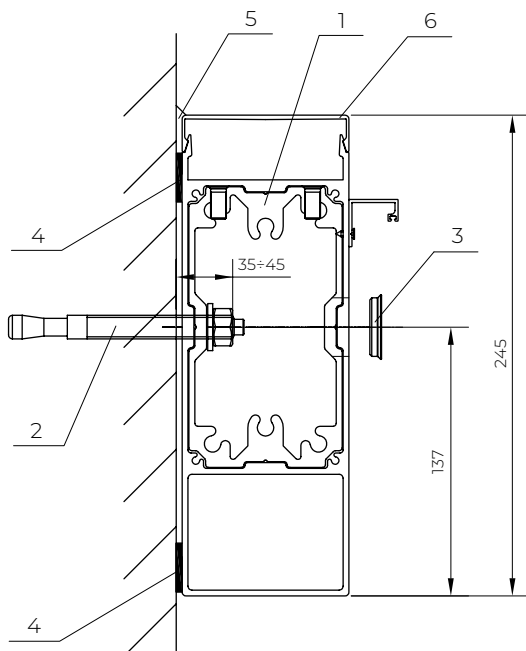
PERGOLA SB 400 rejtett motorral
Keresztgerendák falra szerelése



PERGOLA SB 400 rejtett motorral
Falra szerelés keresztmetszete

Vigyázat:

Az ALUPROF nem vállal felelősséget a rögzítőelemek kiválasztásáért és a konzol aljzathoz való rögzítéséért. Ez jelentősen csökkentheti a konzol teherbíró képességét (különösen szigetelőréteggel ellátott aljzatok és/vagy perforált kerámialapok esetén).



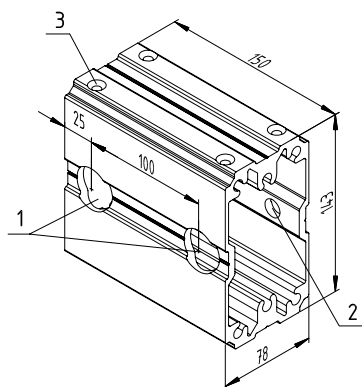
1. Fali csatlakozó (gyárilag felszerelve)
2. M12 rögzítő (nem az ALUPROF által szállítva)
3. Lakkozott végdugó
4. EPDM öv szélessége
5. Szilikon tömítés
6. Gerenda ellenőrzés

PERGOLA SB 400 rejtett motorral
Fali rögzítőelemek

Vigyázat:

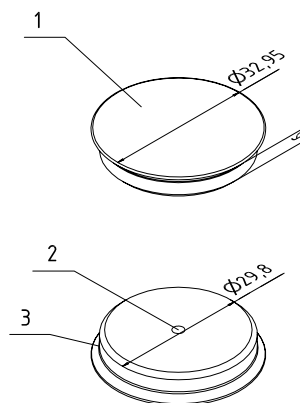
Az ALUPROF nem vállal felelősséget a rögzítőelemek kiválasztásáért és a konzol aljzathoz való rögzítéséért. Ez jelentősen csökkentheti a konzol teherbíró képességét (különösen szigetelőréteggel ellátott aljzatok és/vagy perforált kerámialapok esetén).

Fali csatlakozó (gyárilag beépítve a gerendába)



1. Nyílások $\varnothing 33$
2. Nyílások $\varnothing 14$
3. M8-as furatok (gyári rögzítés)

Fali rögzítésű végdugó (dugócsavarok beszerelése után rögzítendő)



1. Festett felület
2. Metrikus menet
3. Maratott élék

PERGOLA SB 450

AZ SB 450 pergola külső időjárásvédelmi rendszerként lett kialakítva, épületszerkezetekhez (pl. épületfalak, teraszok) rögzítve vagy önálló szerkezetként. A termék magánszemélyek és jogi személyek számára készült a magánszektorban (pl. családi házak) és a közszektorban (pl. éttermi teraszok, szállodák stb.).

ALKALMAZÁS:

- Napvédelem, felületi árnyékolás és esővédelem.

TERMÉKJELLEMZŐK:

- A termék paramétereinek megfelelően a termék kültéri használata megengedett.
- A mozgatható tetőlécek lehetővé teszik a szobába bejutó napfény mennyiségének beállítását.
- Rejtett motor és hajtásmechanizmus.
- A termék és a hajtás kialakítása lehetővé teszi, hogy a lamellák a működési tartományon belül egy választott szögben megálljanak.
- A lamellák forgatása adóvevővel vagy egy erre a célra kifejlesztett alkalmazással aktiválható.
- A gerendák oldalsó rekeszében, amely ellenőrző nyílással zárható, a kábelek elosztása lehetséges.
- A lamellák forgatásának működtetése havazás, jegesedés, vagy ha hó vagy jég van a tetőn, valamint a kézikönyvben megadott hőmérsékleti tartományon kívüli használat nem megengedett, és károsíthatja a terméket.
- LED-es világítás használatának lehetősége
- A mozgó alkatrészek burkolatait úgy tervezték és gyártották, hogy biztosítsák a kezelők biztonságát, feltételezve, hogy azokat helyesen használják.
- A termékre, különösen annak alsó részére vízpára kondenzálódhat, és víz folyhat le vagy csepeghet.
- Vízállóság, esztétikus vízelvezetés integrált ereszcsonnával és vízelvezető oszlopokkal.
- A vízelvezetés két ereszcsonnán és az összes oszlopon keresztül történik; lehetséges egy lefolyó elzárása ereszcsonnánként. Ez a kialakítás nem nyújt védelmet erős esőzések ellen.
- A pergola szerkezete alumínium profilokból és teherhordó acél elemekből áll.
- A tető alumínium profilokból készül, két változatban kapható: 1. típus – S típusú lamellákkal (K440644X), 2. típus – FLAT típusú lamellákkal (K440825X) és 2. típus – FLAT típusú lamellákkal (K440959X).

MŰSZAKI PARAMÉTEREK:

- Önálló vagy falra szerelhető pergolák maximális méretei: szélesség legfeljebb 4000 mm, hosszúság legfeljebb 6010 mm.
- Maximális szerkezetmagasság 3000 mm, a lamellaforgató mechanizmussal együtt 3113 mm
- A tetőgerendák közötti maximális szabad magasság HM = 2810 mm.
- A terméket az EN 13659 szerinti 3. szel osztály és/vagy a maximális hőterhelés határain belül kell használni.
- A maximális vízelvezető kapacitás 0,04 l/s/m² intenzitású esőt vezet el, maximum 5 percig (4 vízelvezető nyílással).
- A tetőn a maximális méretek mellett megengedett maximális terhelés 72 kg/m², ami 35 cm vastag hórétegnek felel meg – egyenletes magasságú, egyenletes réteggént.
- A zárt tetős szerkezetre megengedett szélterhelés maximális méretek esetén 110 km/h. Ha falelemeket, például paravánokat, üvegelemeket vagy más tolóparavánokat szerelnek fel, ezek az értékek tovább csökkennek.
- 1. típus S típusú lamellával (K440644X), amely saját tengelye körül 135°-ig elforgatható.
- 2. típus FLAT típusú rácsokkal (K440825X), amely saját tengelye körül 110°-ig elforgatható, és opcionálisan LED-es pontvilágítással felszerelhető.
- 2. típus FLAT típusú lamellával (K440959X), amely saját tengelye körül 110°-ig elforgatható, és opcionálisan LED-szalagvilágítással is felszerelhető.

PERGOLA SB 450

Egyetlen szabadon álló változat

$H \leq 3000, B \leq 4000, L \leq 6010$

$B = MB + 120$

$MB = B - 120$

Rácsos tető Típus 1:

$L = ML + 120$

$ML = 390 + (n - 1) \times 220, n \leq 26$

$n = A$ középső rész léceinek szám

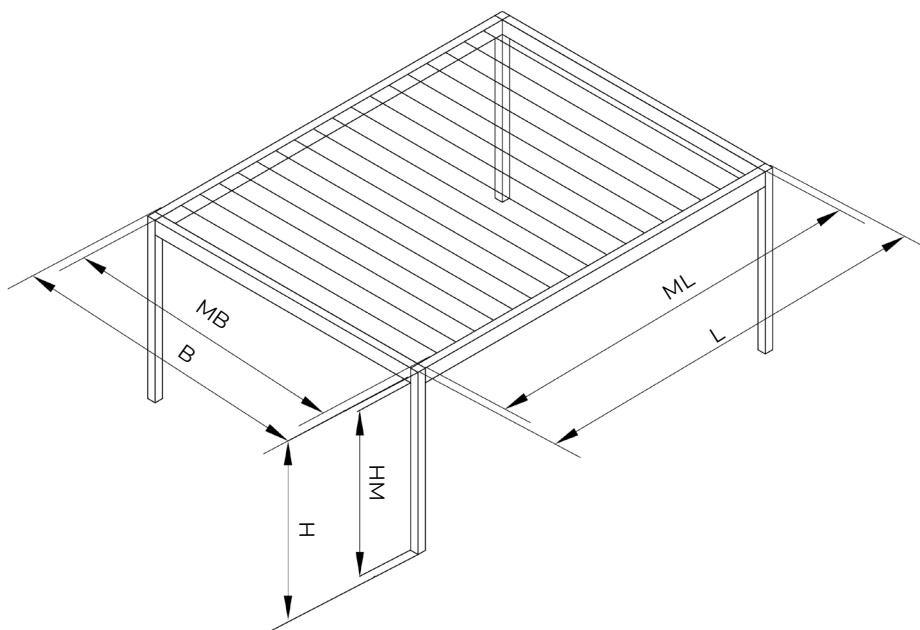
Rácsos tető Típus 2:

$L = ML + 120$

$ML = 382 + (n - 1) \times 204, n \leq 28$

$n = A$ középső rész léceinek szám

$HM = H - 190$



PERGOLA SB 450

Egyrészes, falhoz rögzített változat Típus 1

$H \leq 3000, B \leq 4000, L \leq 6008.5$

$B = MB + 120$

$MB = B - 120$

Rácsos tető Típus 1:

$L = ML + 118.5$

$ML = 390 + (n - 1) \times 220, n \leq 26$

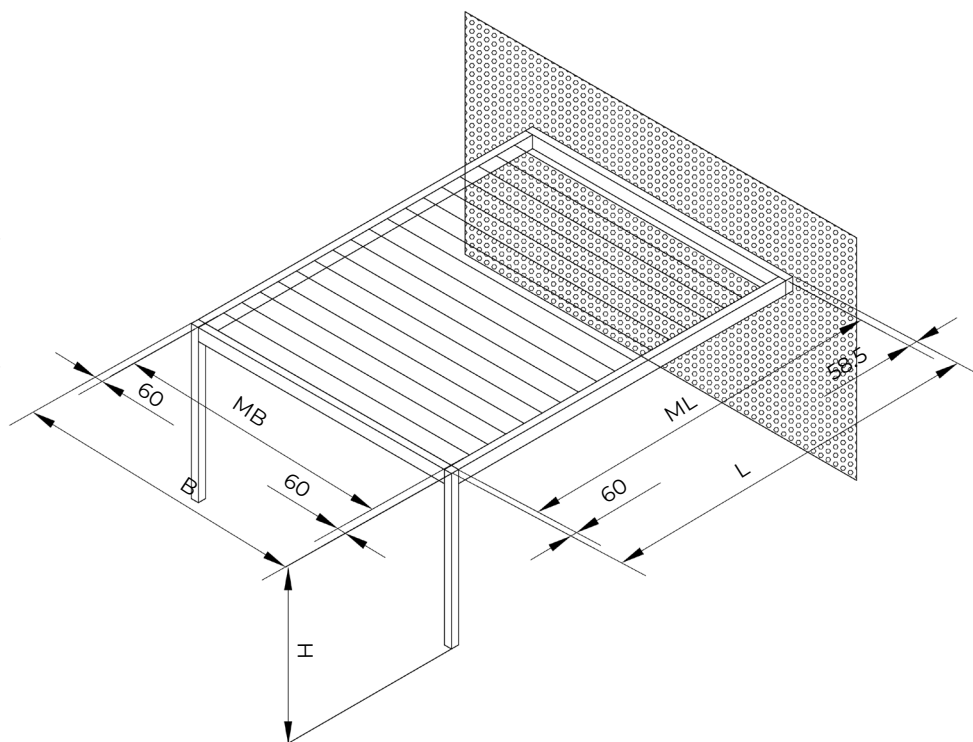
$n = A$ középső rész léceinek szám

Rácsos tető Típus 2:

$L = ML + 118.5$

$ML = 382 + (n - 1) \times 204, n \leq 28$

$n = A$ középső rész léceinek szám



PERGOLA SB 450

Egyrészes, falhoz rögzített változat Típus 2

$H \leq 3000$, $B \leq 3996$, $L \leq 6010$

$B = MB + 116$

$MB = B - 116$

Rácsos tető Típus 1:

$L = ML + 120$

$ML = 390 + (n - 1) \times 220$, $n \leq 26$

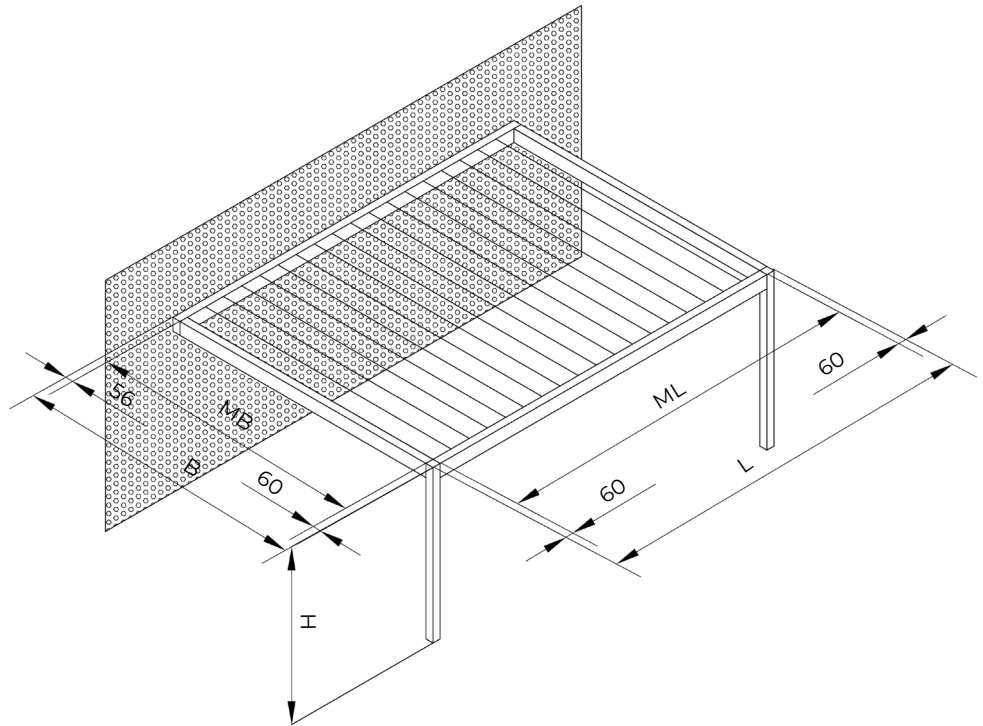
$n = A$ középső rész léceinek száma

Rácsos tető Típus 2:

$L = ML + 120$

$ML = 382 + (n - 1) \times 204$, $n \leq 28$

$n = A$ középső rész léceinek száma



PERGOLA SB 450

Egyrészes, falhoz rögzített változat Típus 3

$H \leq 3000$, $B \leq 3996$, $L \leq 6008.5$

$B = MB + 116$

$MB = B - 116$

Rácsos tető Típus 1:

$L = ML + 118.5$

$ML = 390 + (n - 1) \times 220$, $n \leq 26$

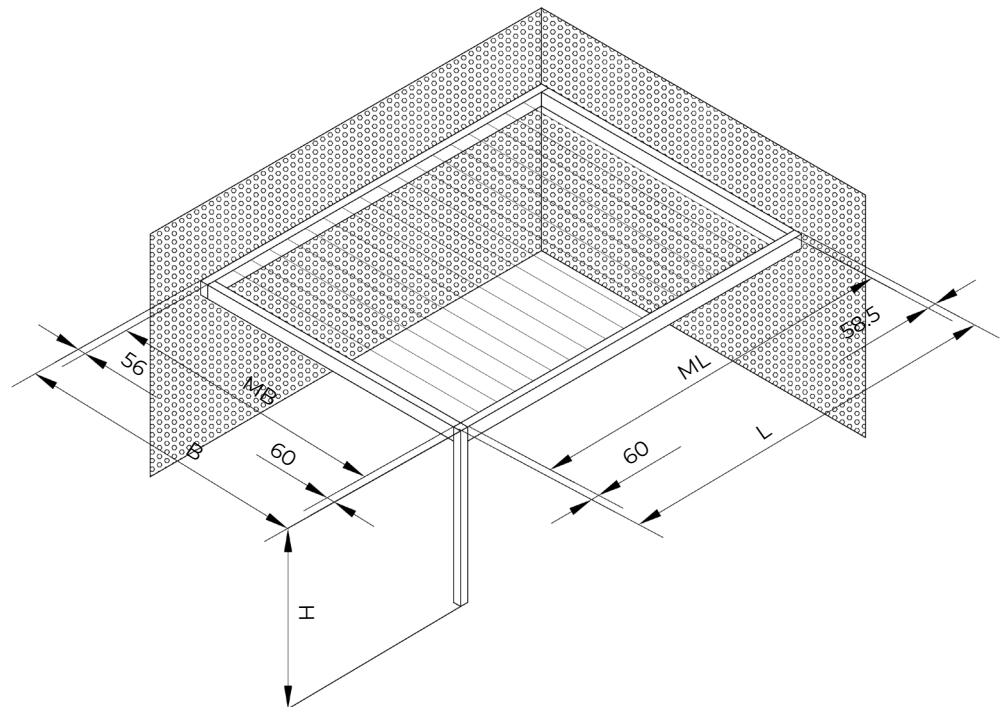
$n = A$ középső rész léceinek száma

Rácsos tető Típus 2:

$L = ML + 118.5$

$ML = 382 + (n - 1) \times 204$, $n \leq 28$

$n = A$ középső rész léceinek száma



PERGOLA SB 450

Egyrészes, falhoz rögzített változat Típus 4

$H \leq 3000$, $B \leq 3998,5$, $L \leq 6008,5$, $L1 \leq 1000$

$B = MB + 118,5$

$MB = B - 118,5$

Rácsos tető Típus 1:

$L = ML + 118,5$

$ML = 390 + (n - 1) \times 220$, $n \leq 26$

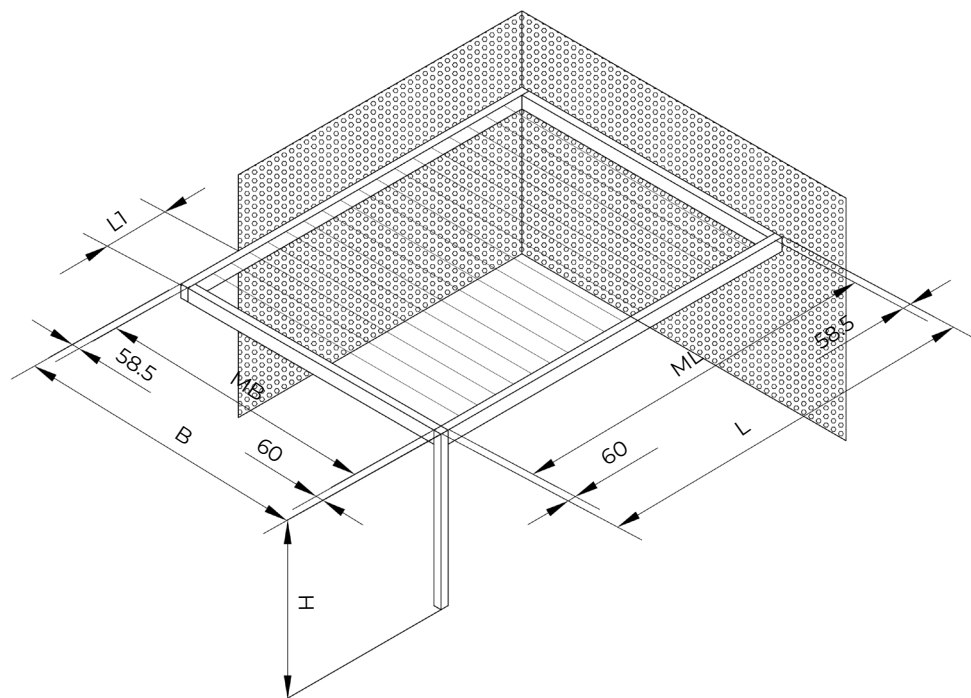
$n = A$ középső rész léceinek szám

Rácsos tető Típus 2:

$L = ML + 118,5$

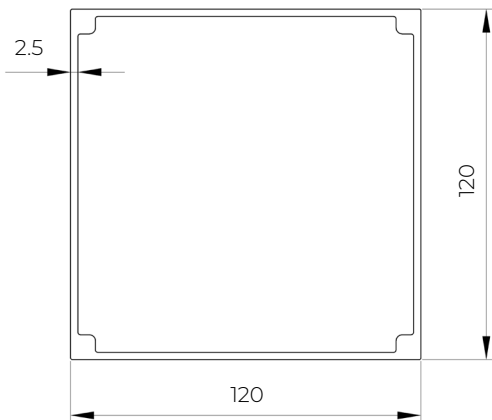
$ML = 382 + (n - 1) \times 204$, $n \leq 28$

$n = A$ középső rész léceinek szám

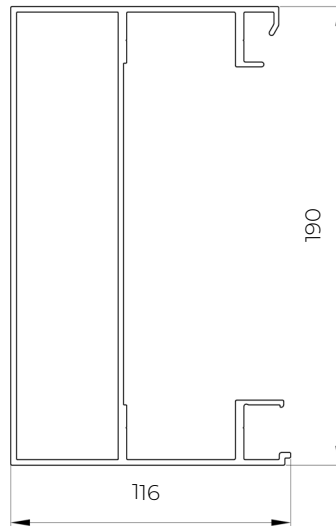


PERGOLA SB 450
 Profilok – szerkezet

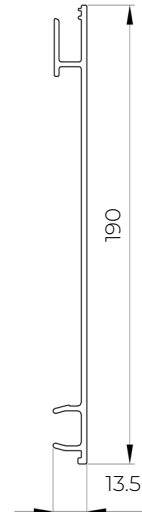
K440639X



K440640X

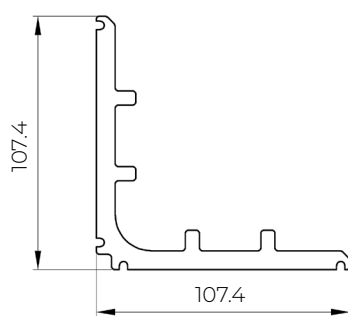


K440641X

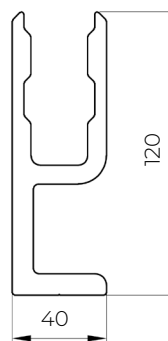


PERGOLA SB 450
 Profilok – szerkezet

K440642X

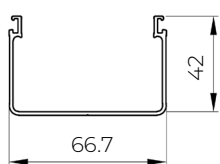


K440653X

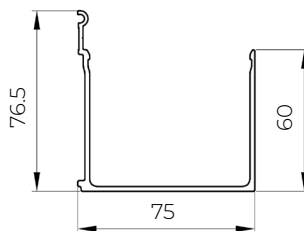


PERGOLA SB 450
 Vízfolyó ereszcatornák keresztmetszetei

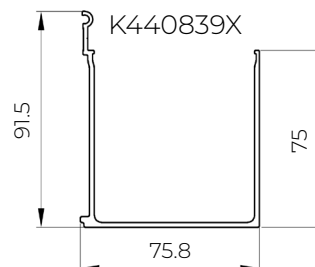
K440650X



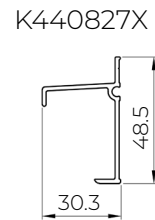
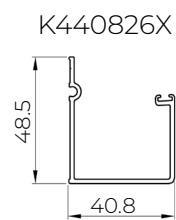
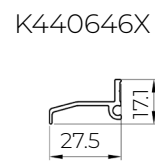
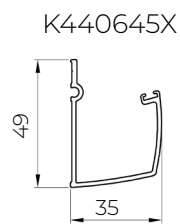
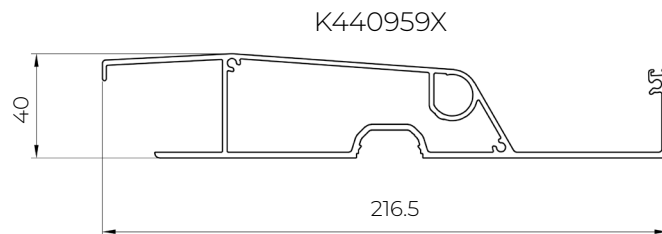
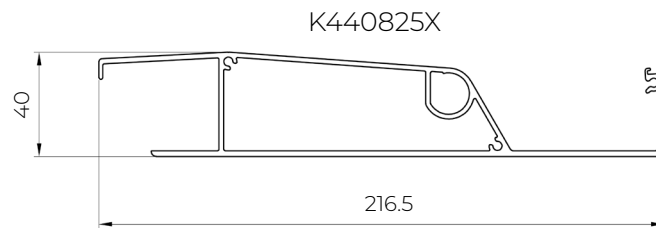
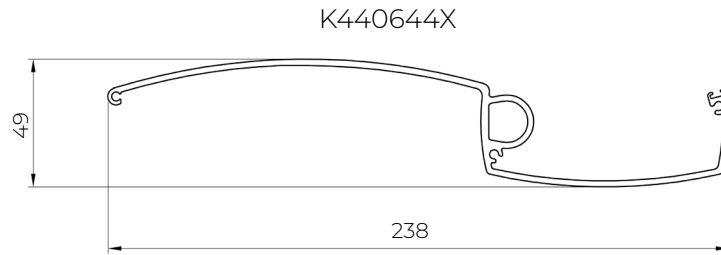
K440651X



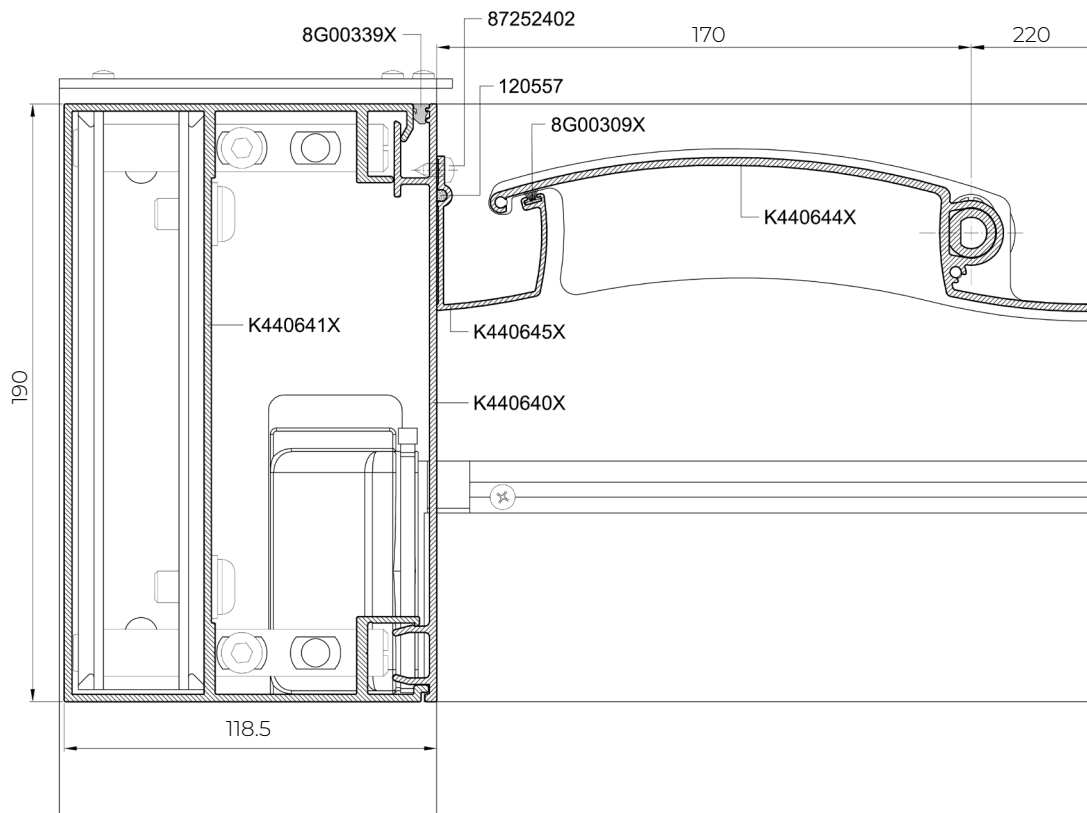
K440839X



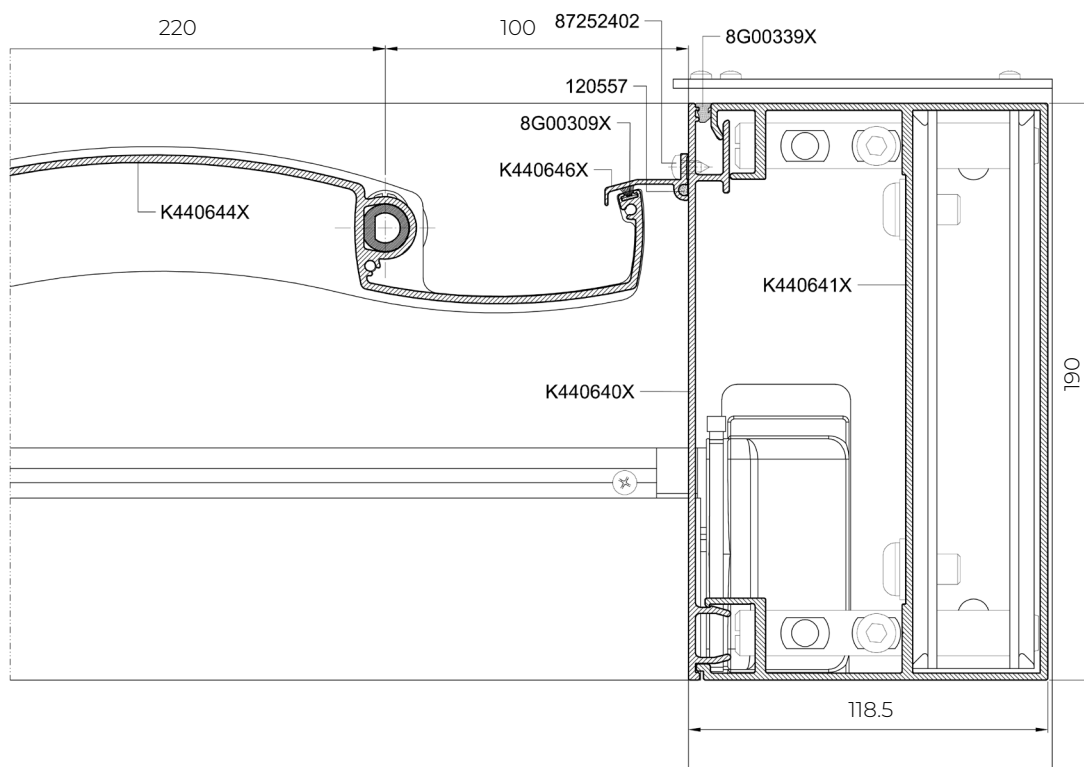
PERGOLA SB 450
 Profilok – rácsos tető



PERGOLA SB 450
 Alsó végprofil, léces tető Típus 1

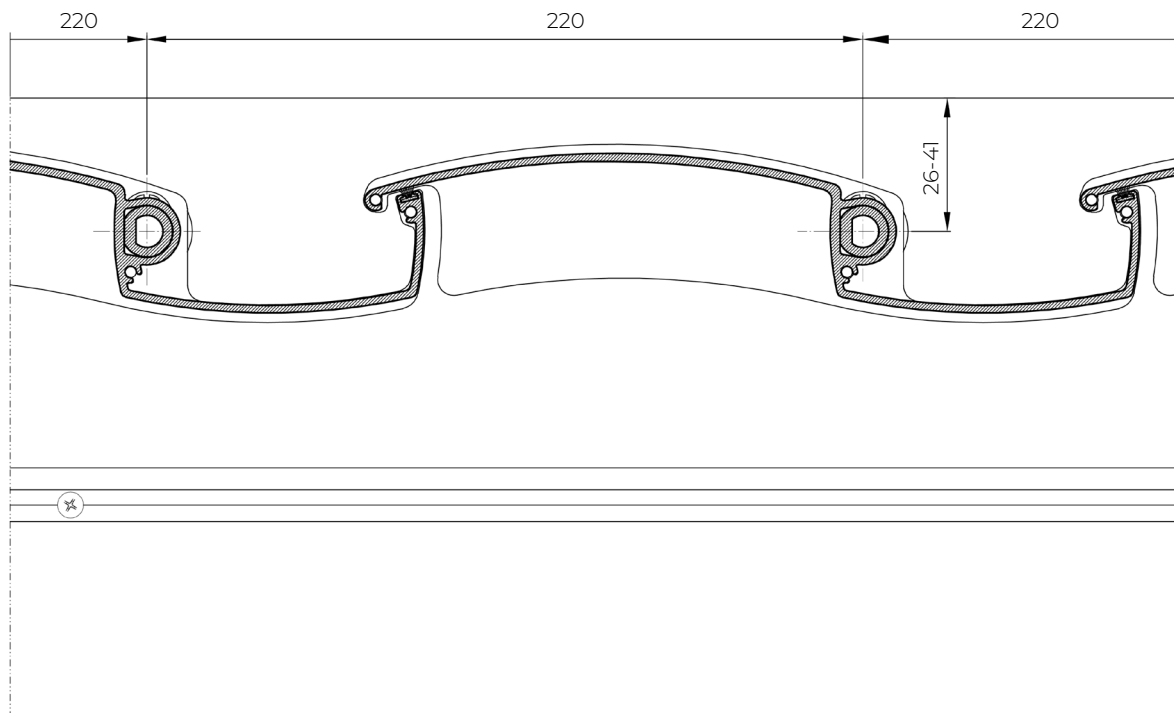


PERGOLA SB 450
 Felső végprofil, rácsos tető Típus 1



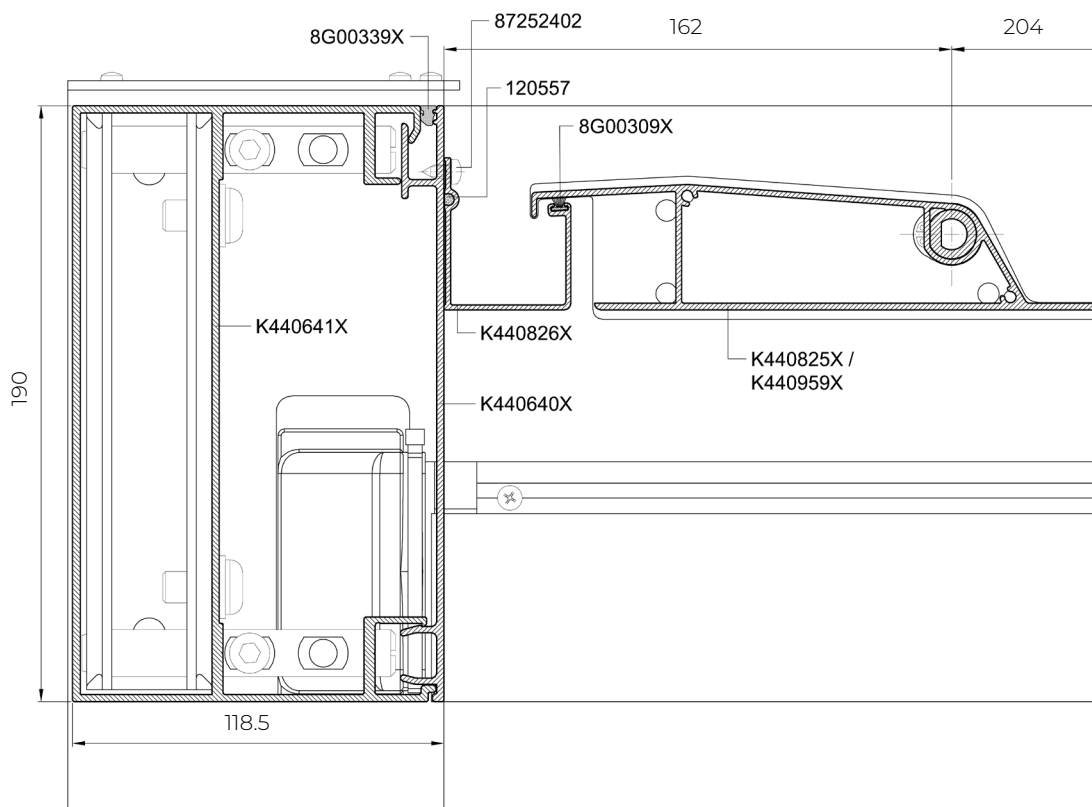
PERGOLA SB 450

Keresztmetszet egy léces, léces tetőn Típus 1

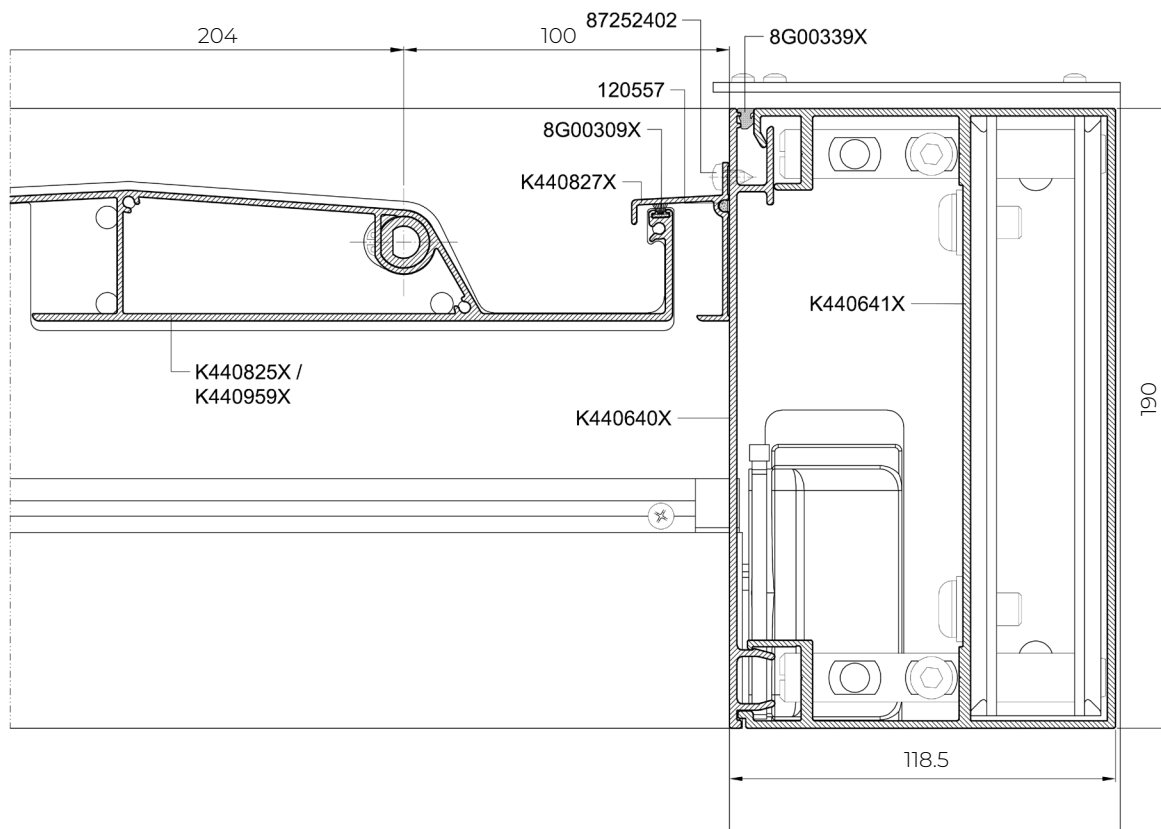


PERGOLA SB 450

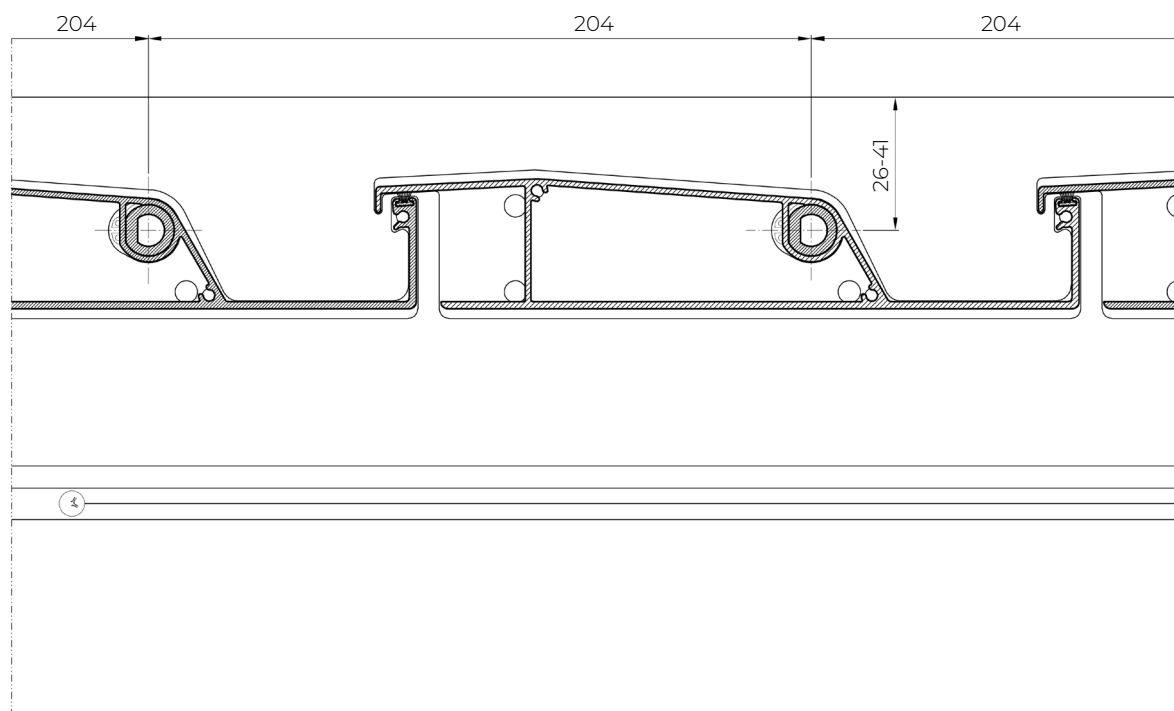
Alsó végprofil, léces tető Típus 2



PERGOLA SB 450
Felső végprofil, rácsos tető Típus 2

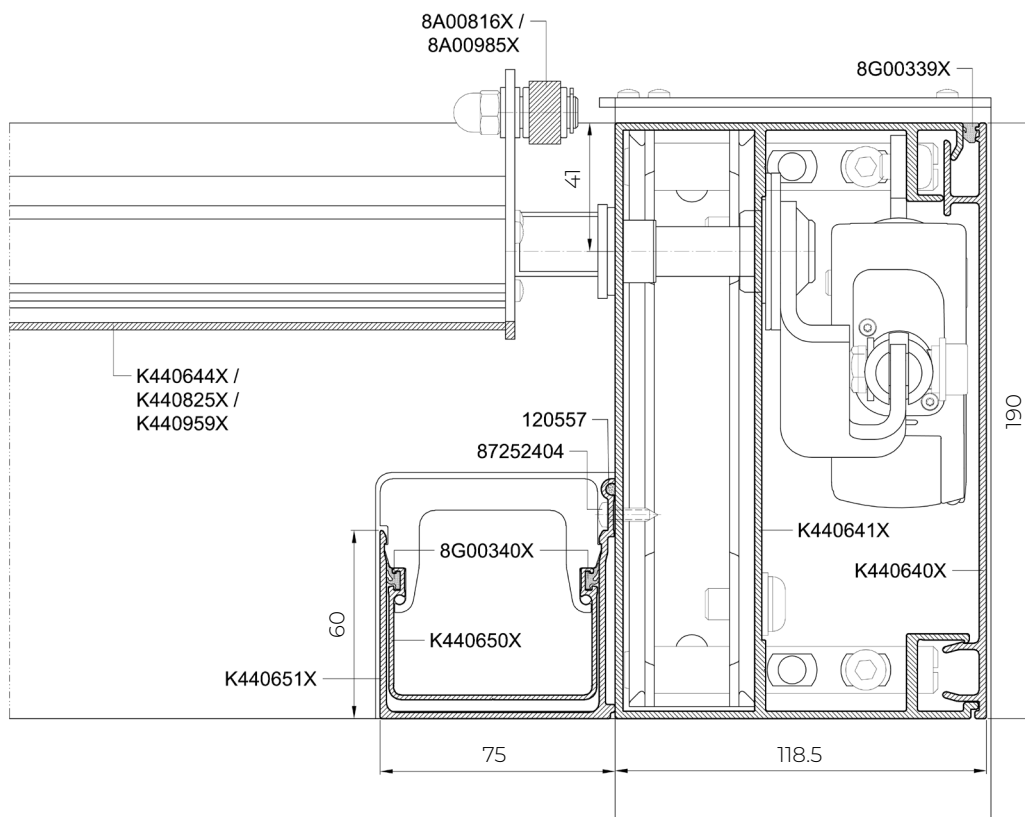


PERGOLA SB 450
Keresztmetszet egy léces, léces tetőn Típus 2



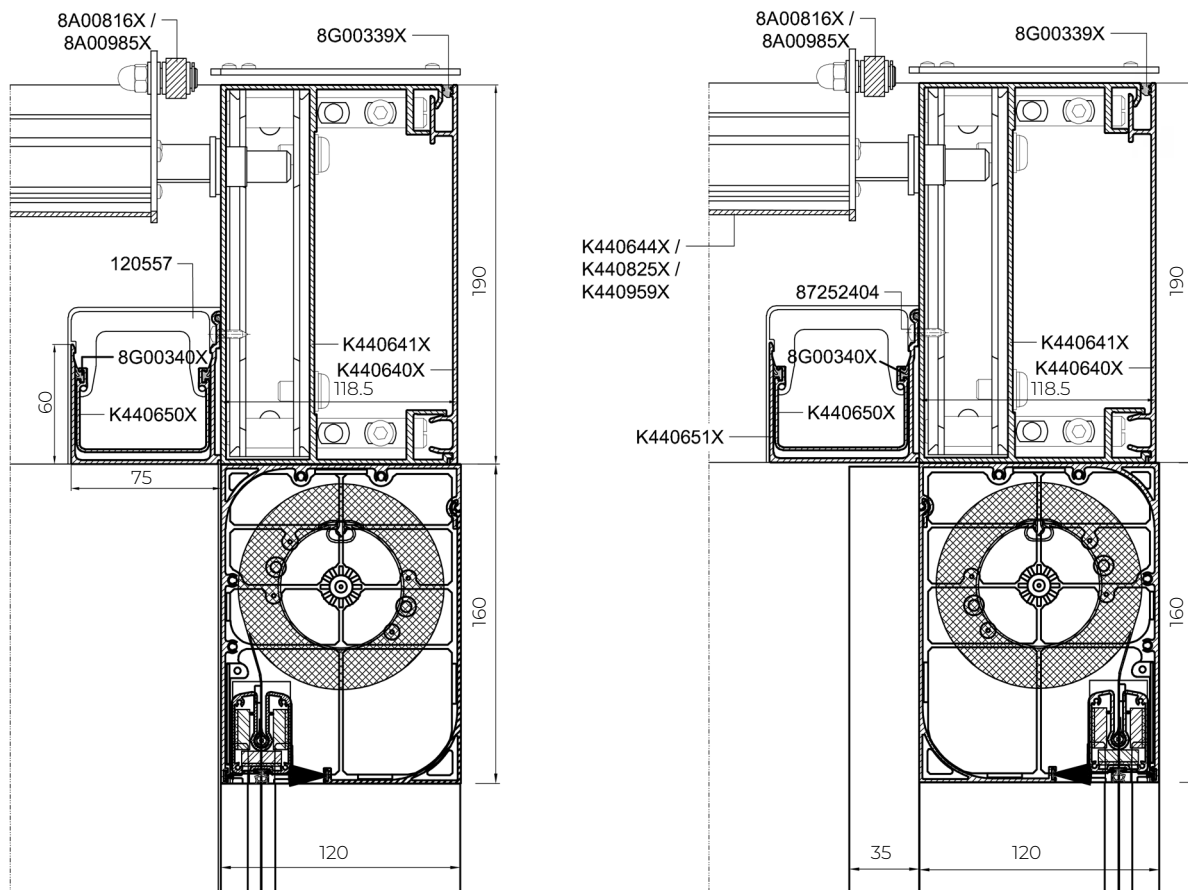
PERGOLA SB 450

A szarufán átmenő keresztmetszet



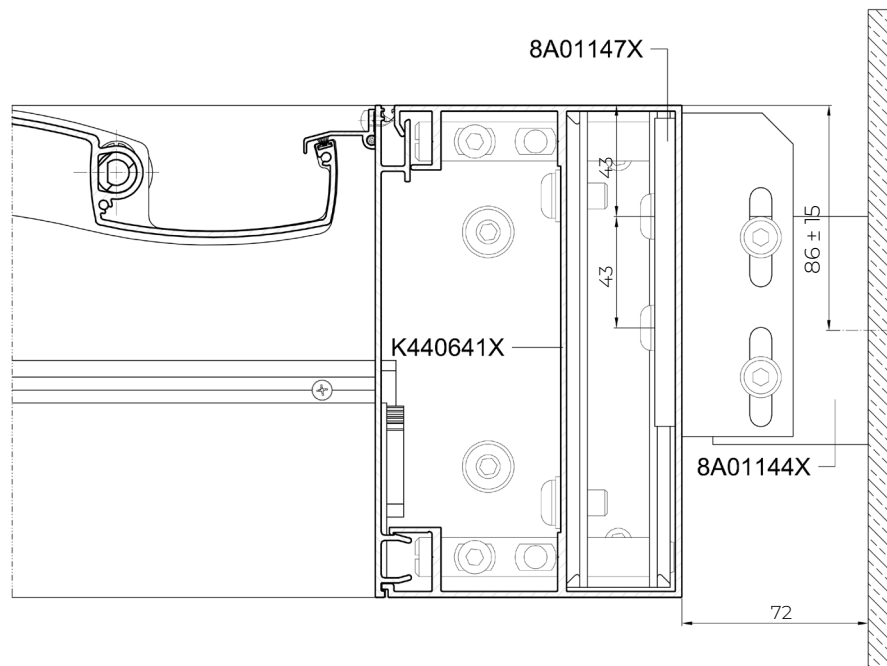
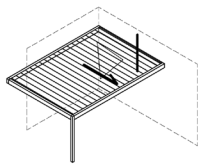
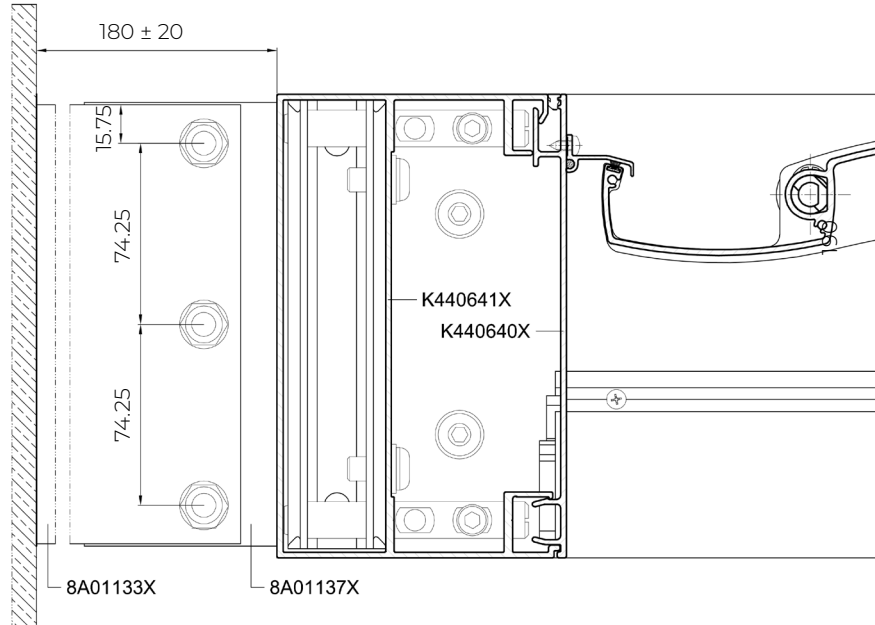
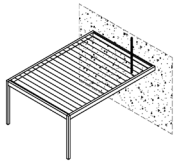
PERGOLA SB 450

Keresztmetszet egy szarufán az SRS SkyRoll ZIP szerelési rendszerrel

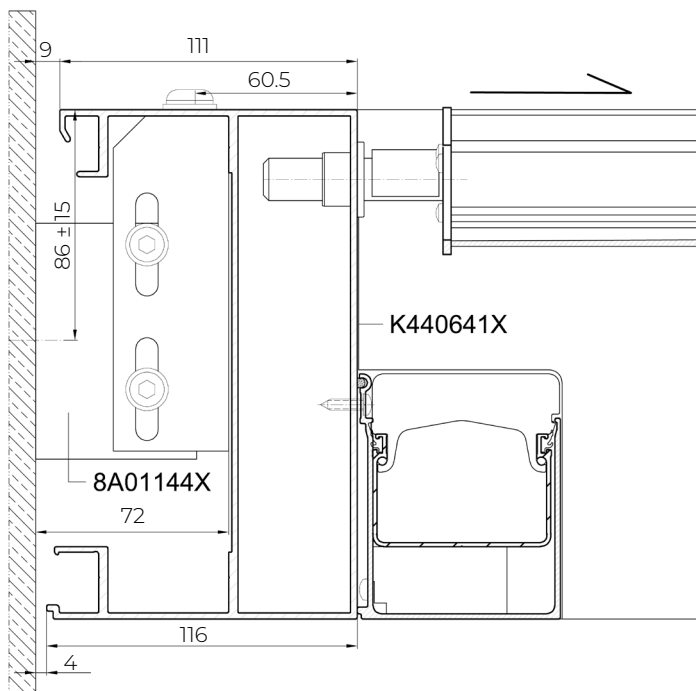
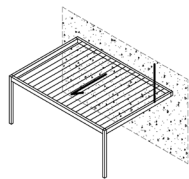


PERGOLA SB 450

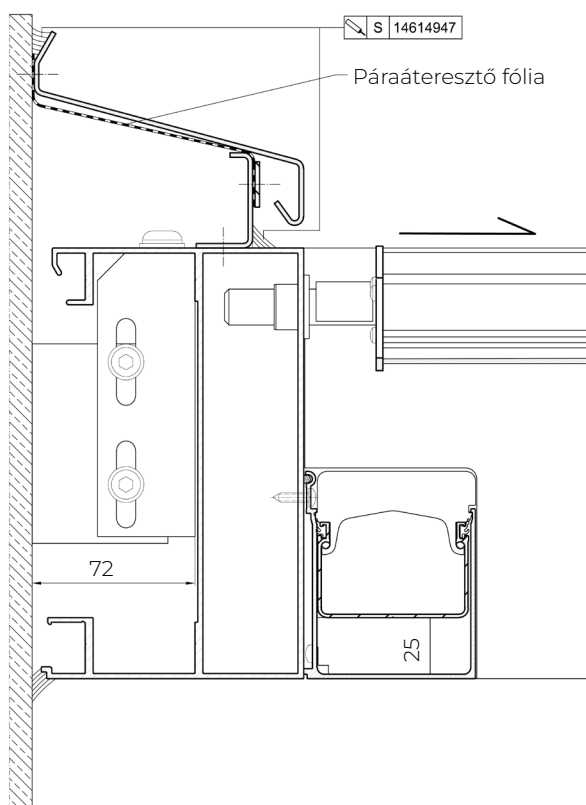
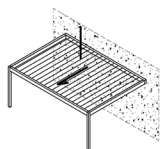
Falgerendák keresztmetszetei konzolokkal



PERGOLA SB 450
Falgerenda keresztmetszete

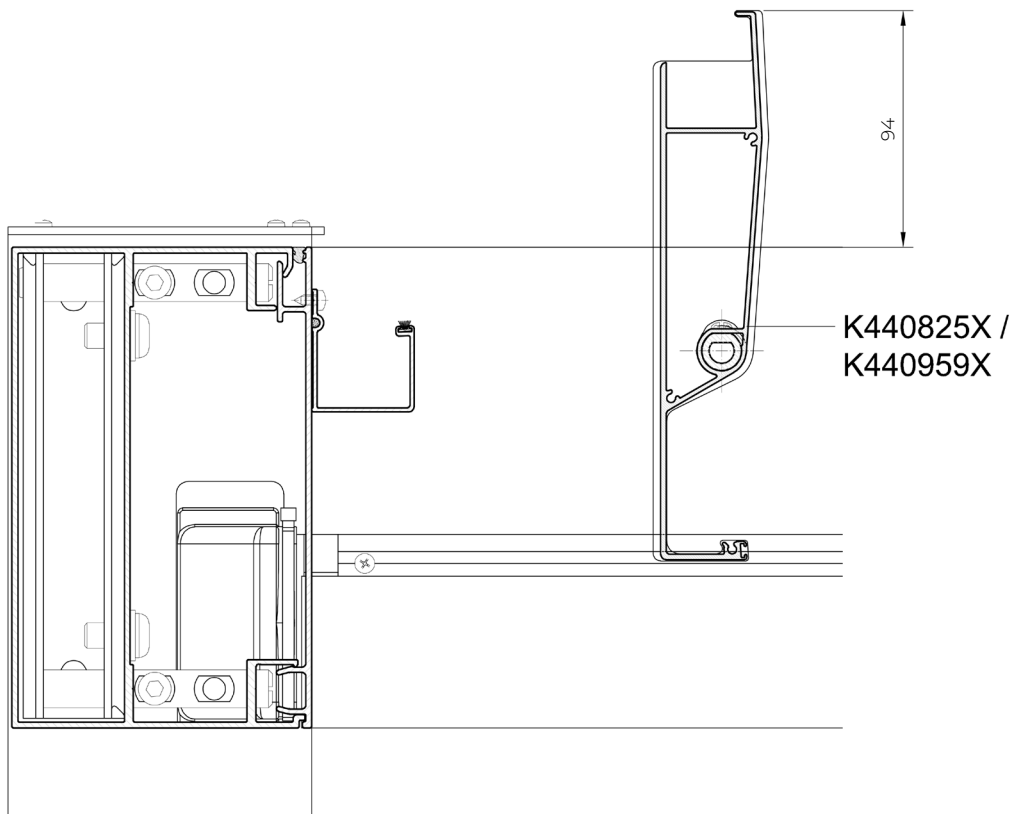
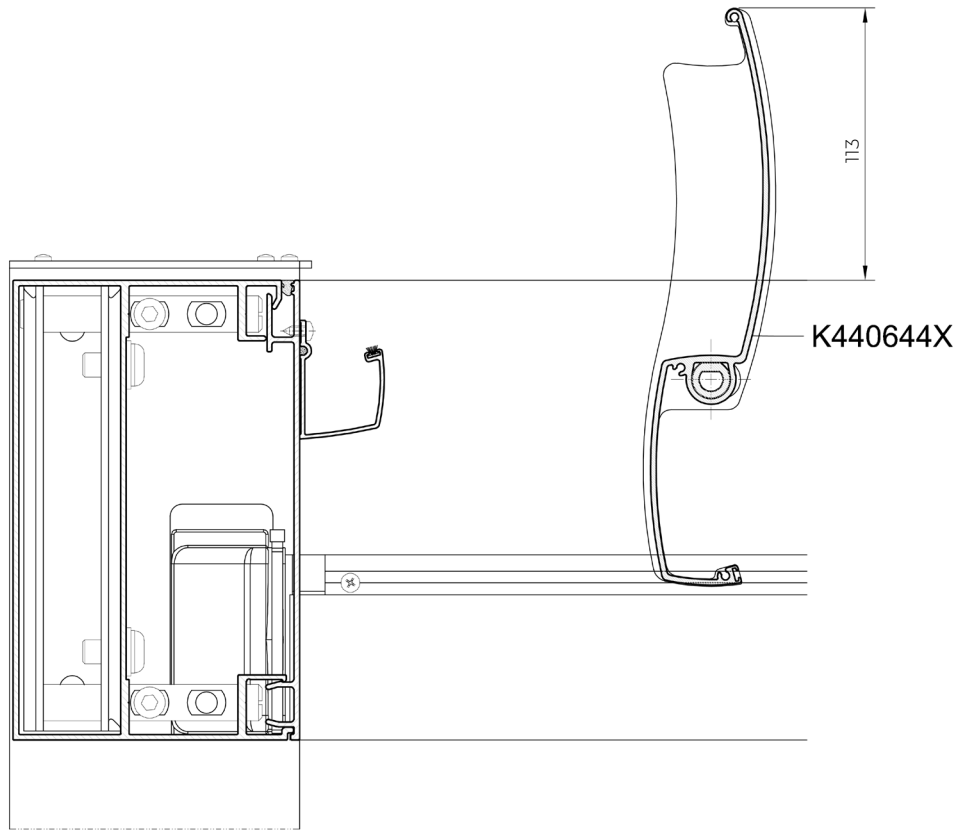


PERGOLA SB 450
Falgerenda keresztmetszete - Szerelési példa

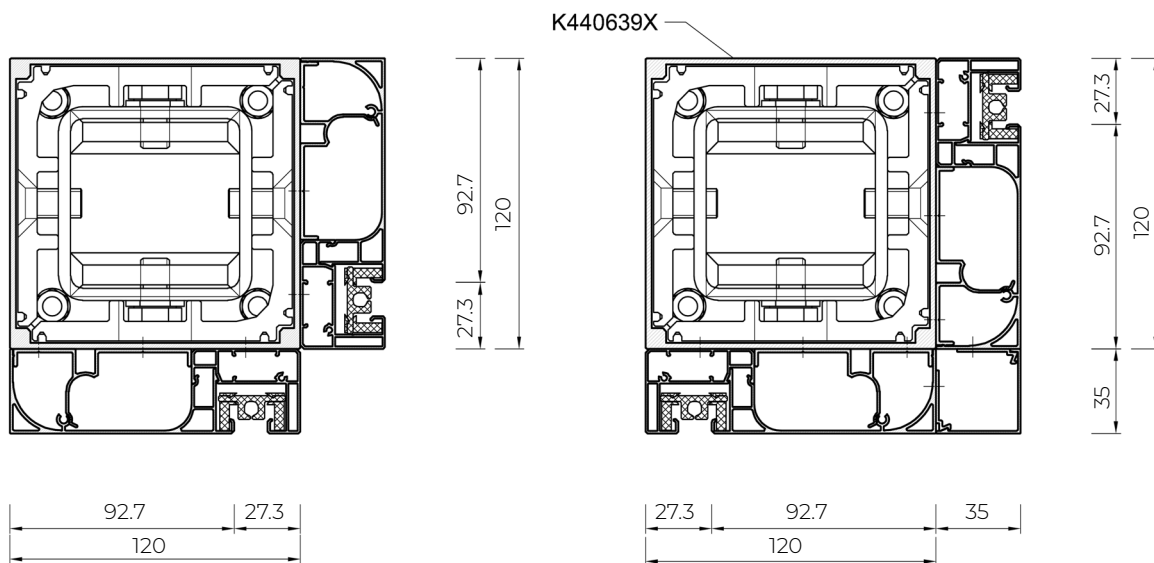


PERGOLA SB 450

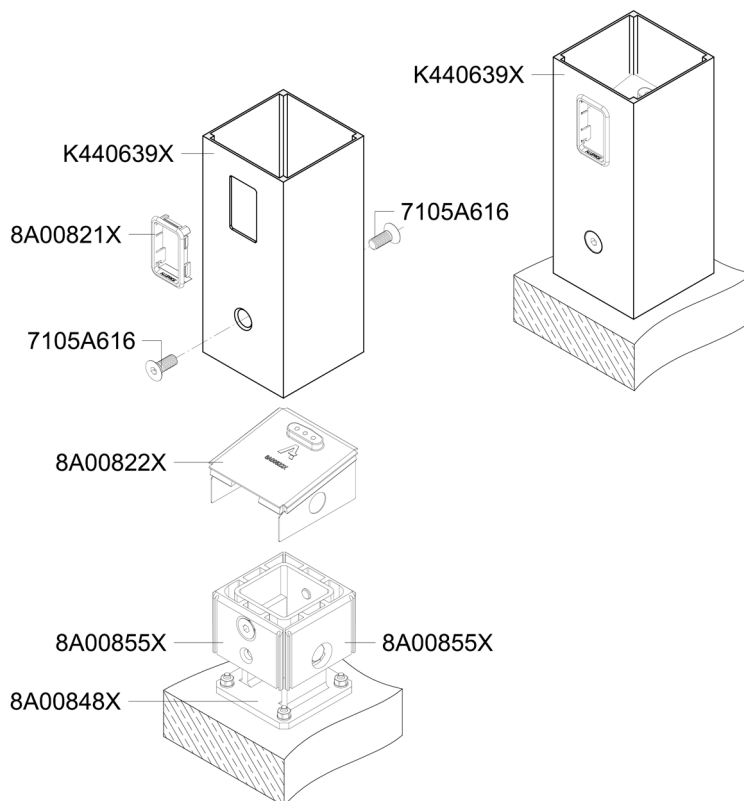
A lécek maximális kiugrása a gerenda felett



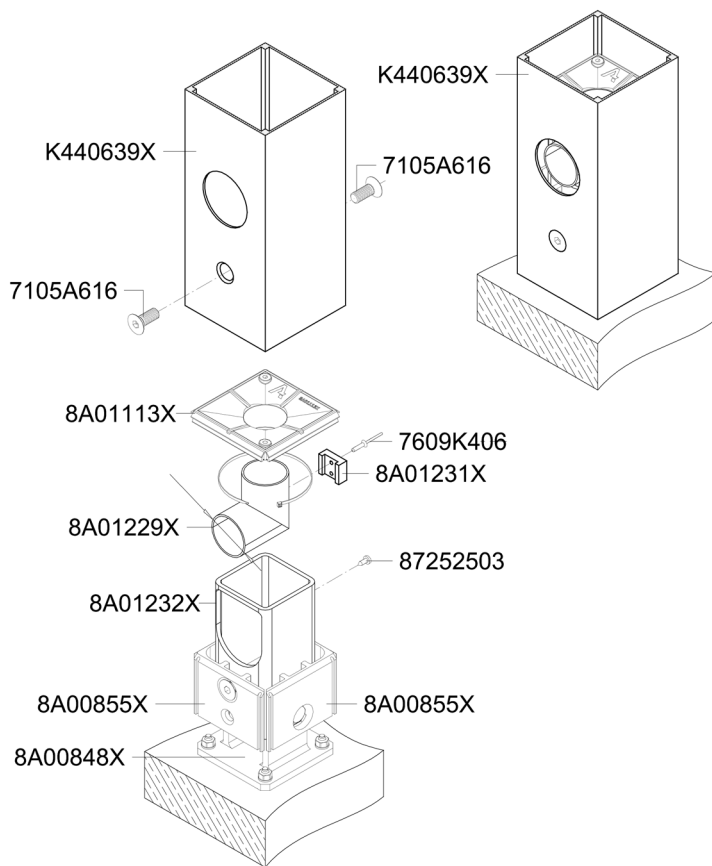
PERGOLA SB 450
Oszlop keresztmetszete
Látható vízelvezetés



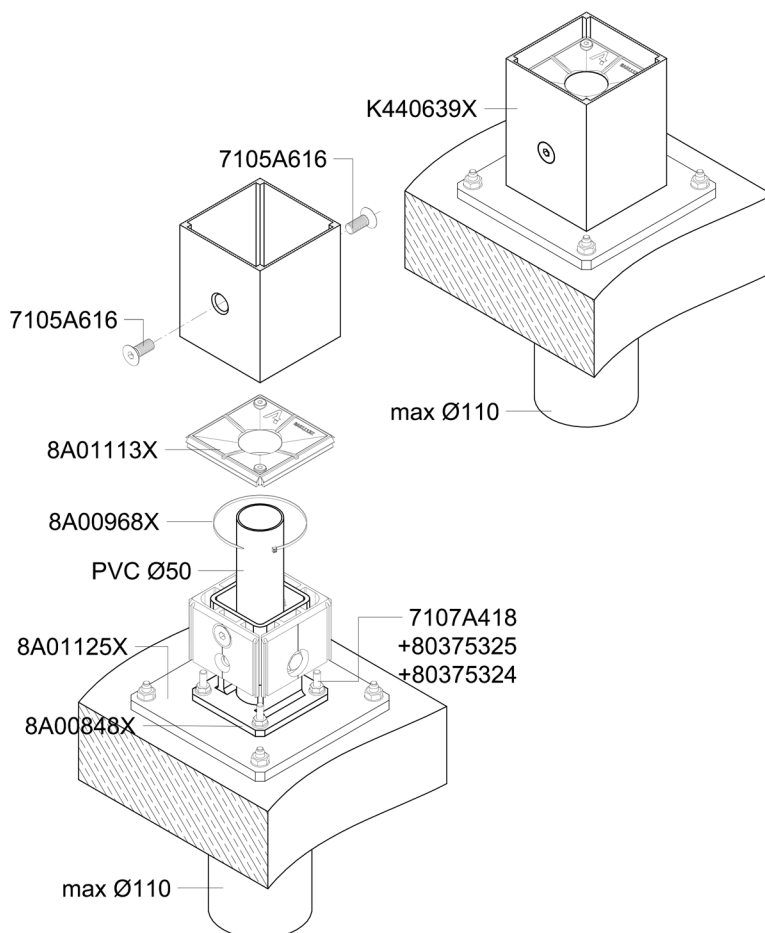
PERGOLA SB 450
Típus A+Látható vízelvezetés



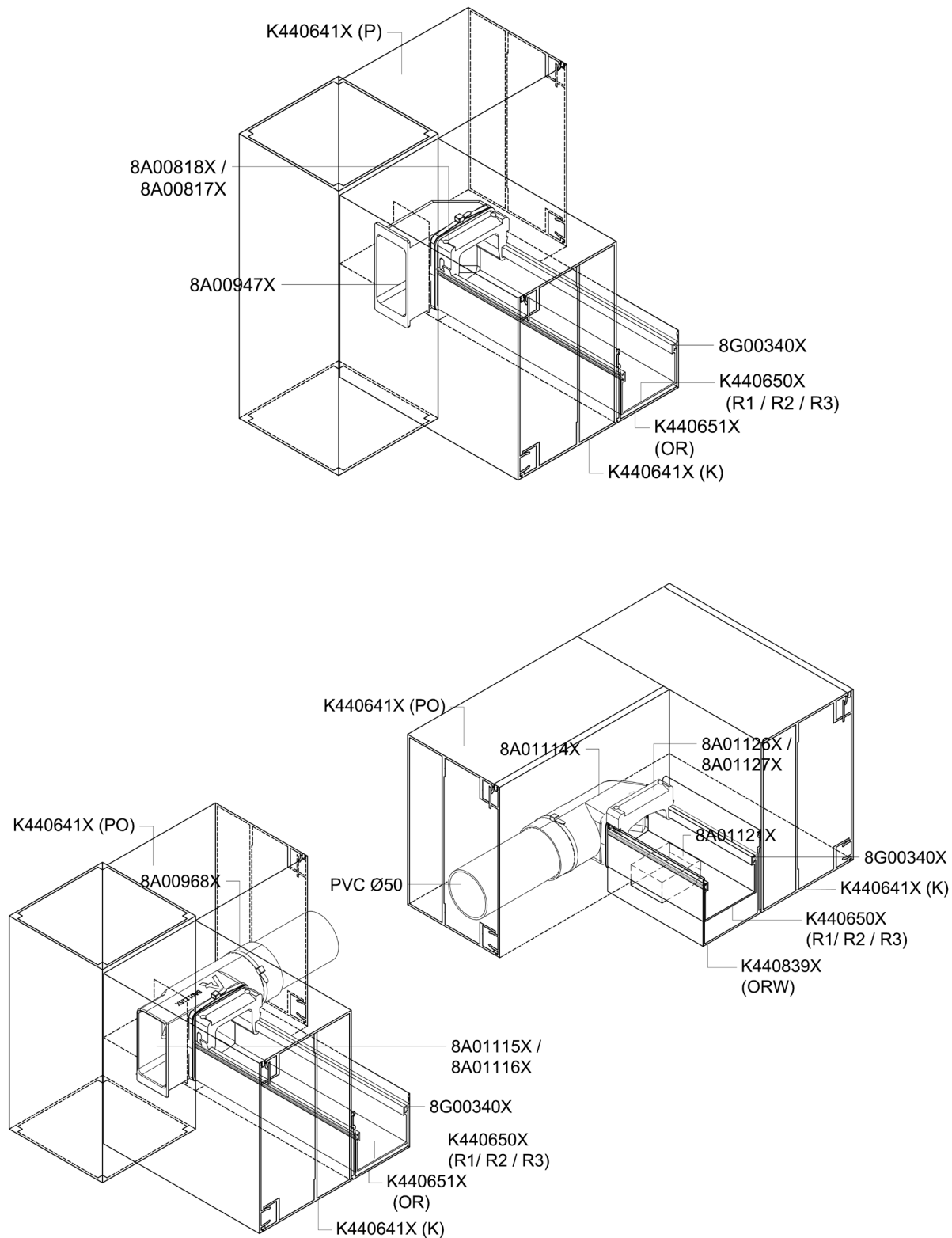
PERGOLA SB 450
Típus B+Látható vízelvezetés



PERGOLA SB 450
Rejtett vízelvezetés

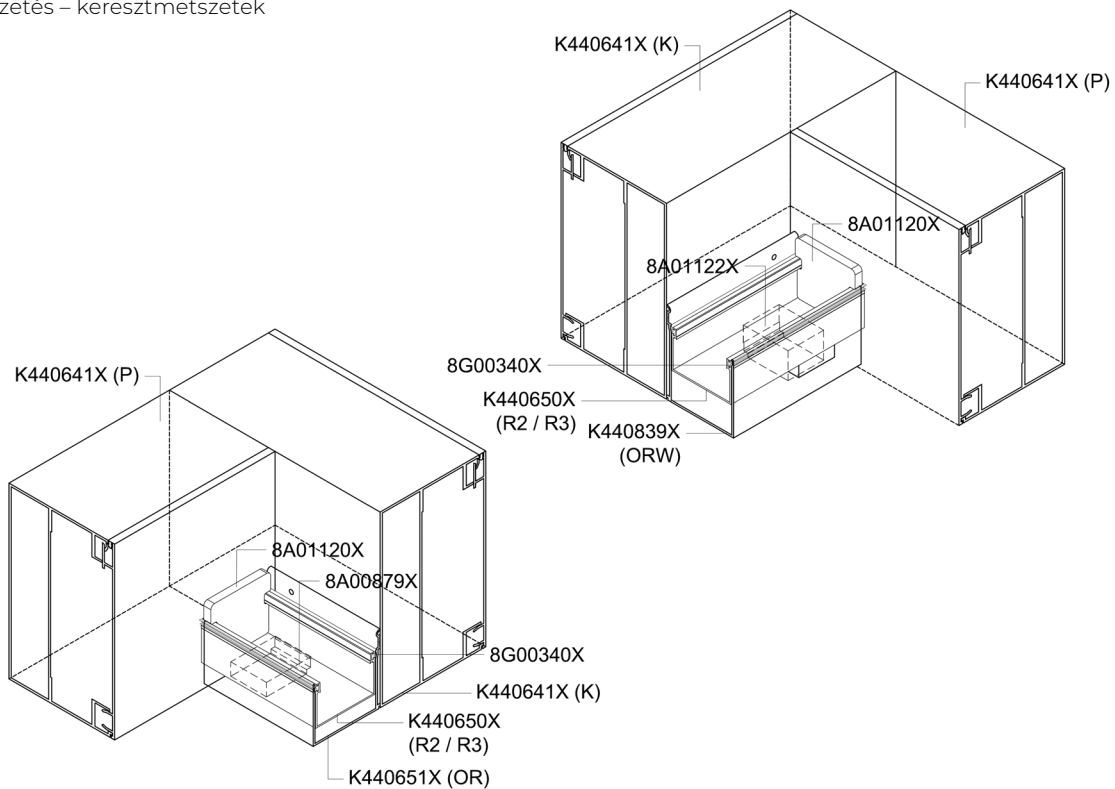


PERGOLA SB 450
Vízvezetés – keresztmetszetek



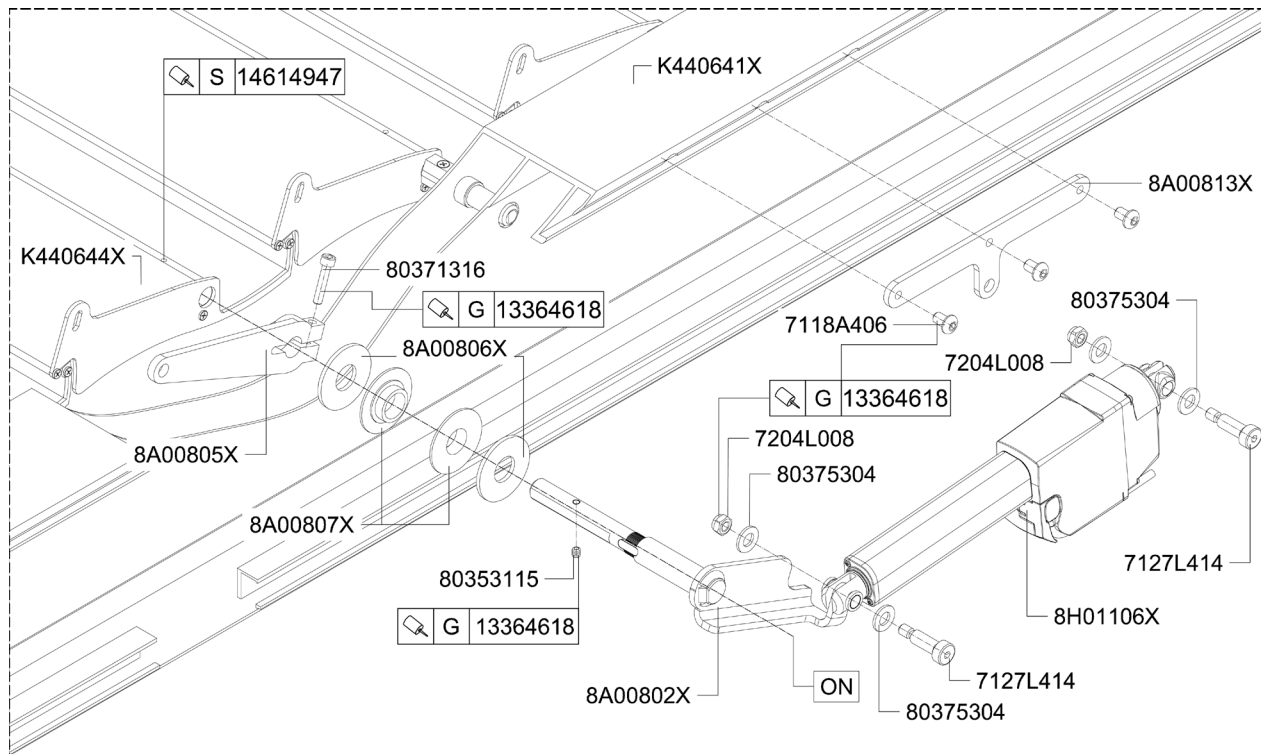
PERGOLA SB 450

Fali vízvezetés – keresztmetszetek



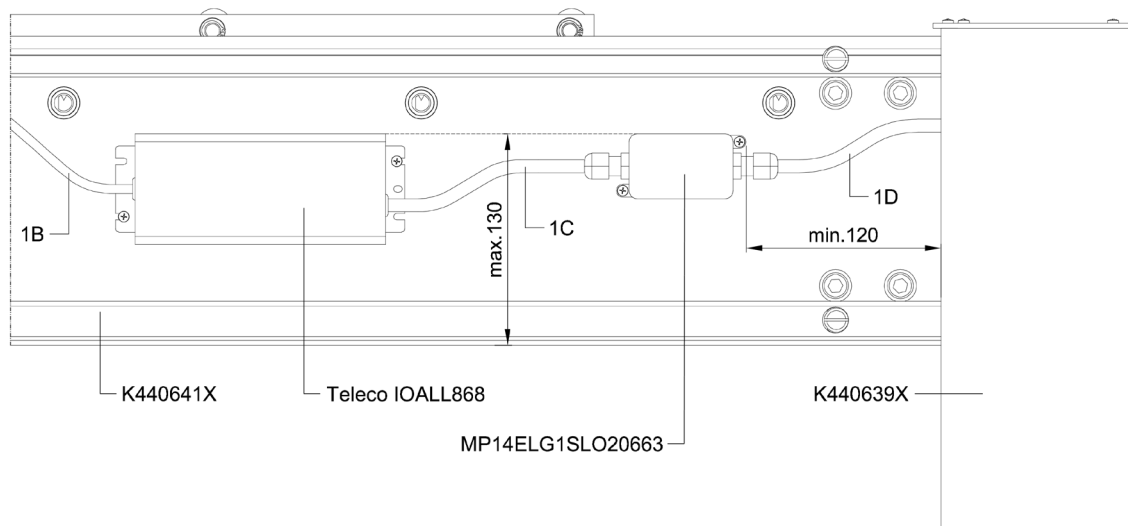
PERGOLA SB 450

Példa a hajtómű felszerelésére, lamellás tető Típus 1



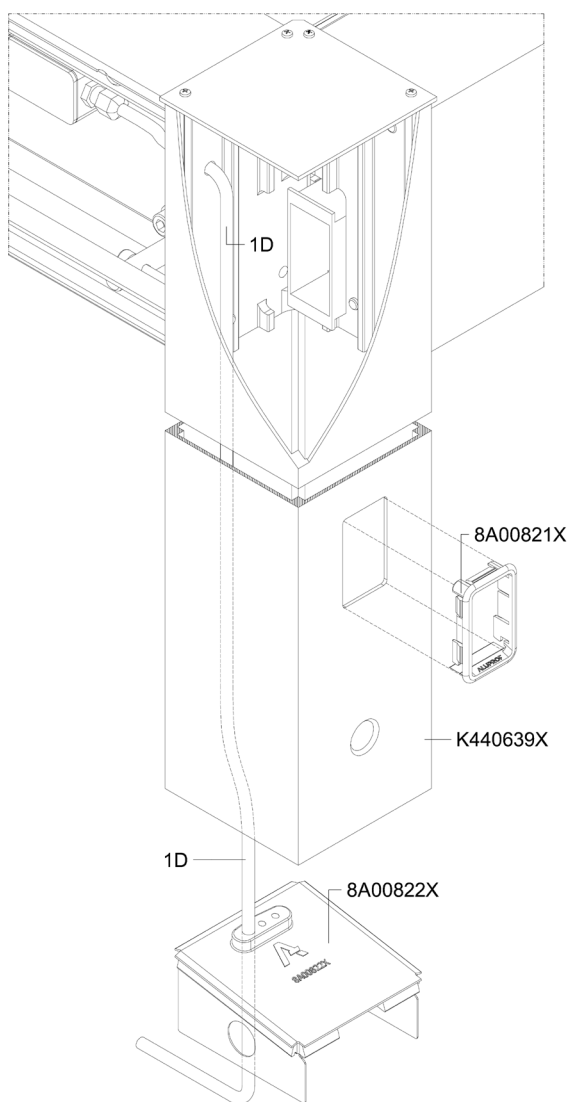
PERGOLA SB 450

Tápkábelek felszerelése, rácsos tető Típus 1



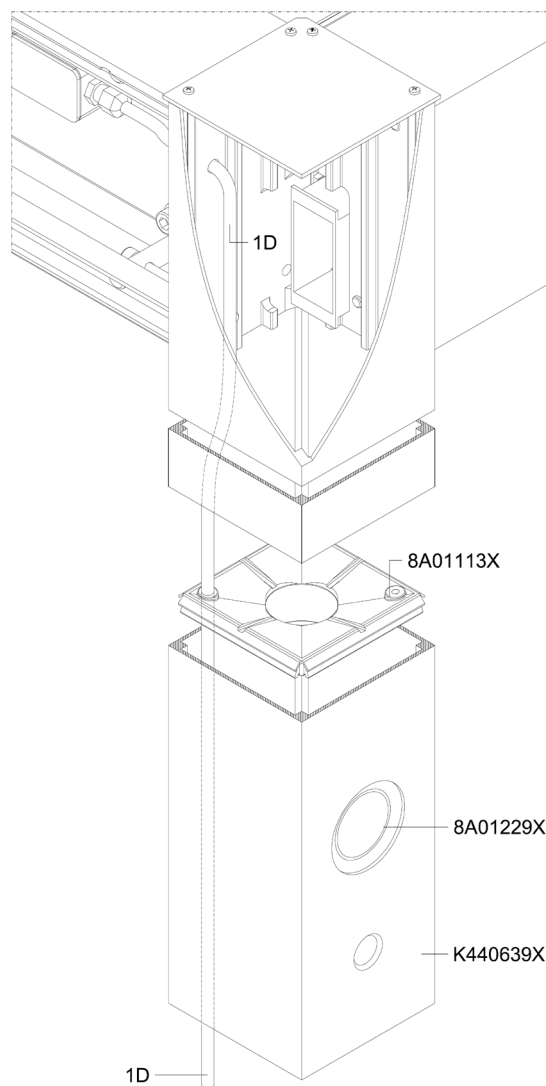
PERGOLA SB 450

A tápkábel felszerelése az oszlopba, látható vízelvezetés Típus A



PERGOLA SB 450

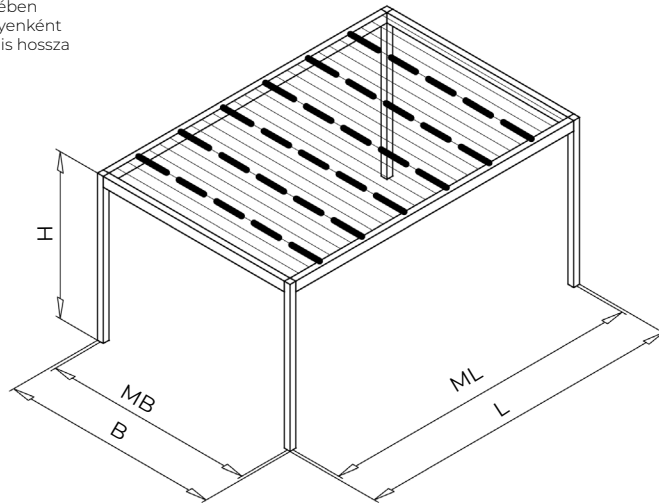
A tápkábel felszerelése az oszlopba, látható vízelvezetés Típus B



PERGOLA SB 450

LED-szalagok a lécekre: K440644X/K440959X

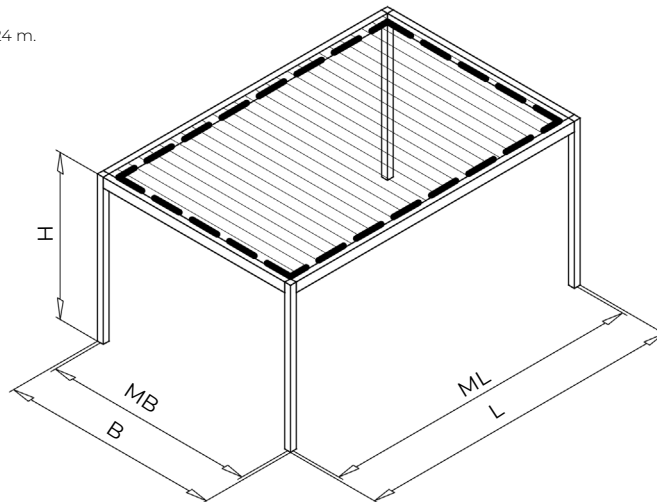
Az optimális fényerősség biztosítása érdekében LED-szalagok szerelhetők maximum 4, egyenként 4 m hosszú lécekre. A LED-szalag maximális hossza pergolaszakaszanként 40 m.



PERGOLA SB 450

LED-szalagok a pergola tetejéhez

A pergola tetejébe szerelt LED-szalag hossza 24 m.

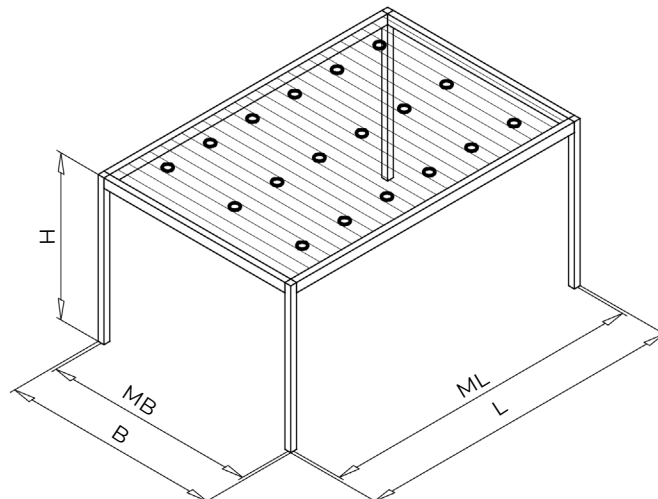


PERGOLA SB 450

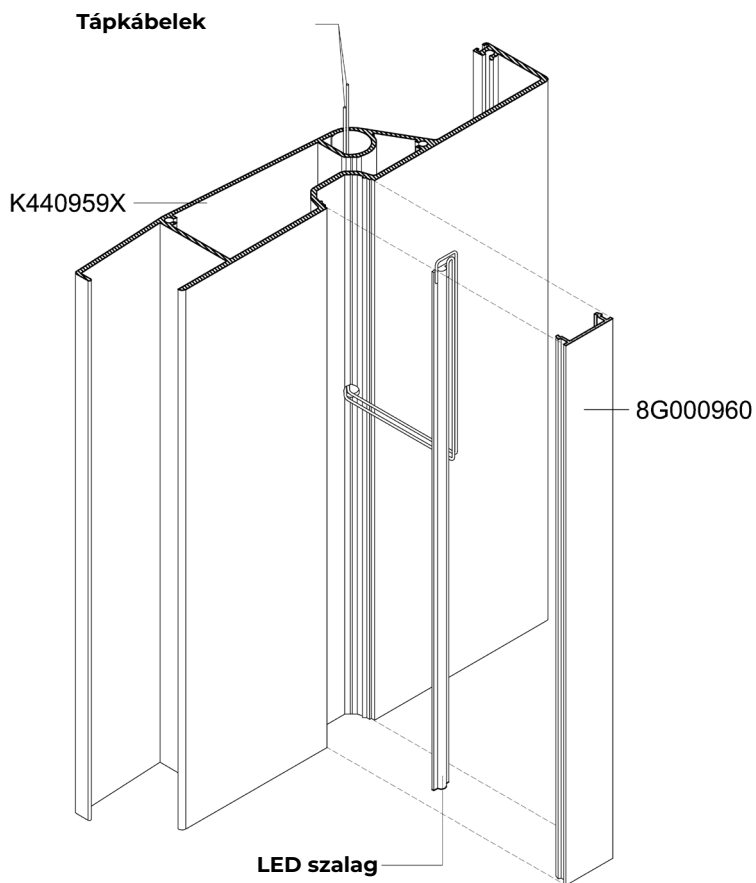
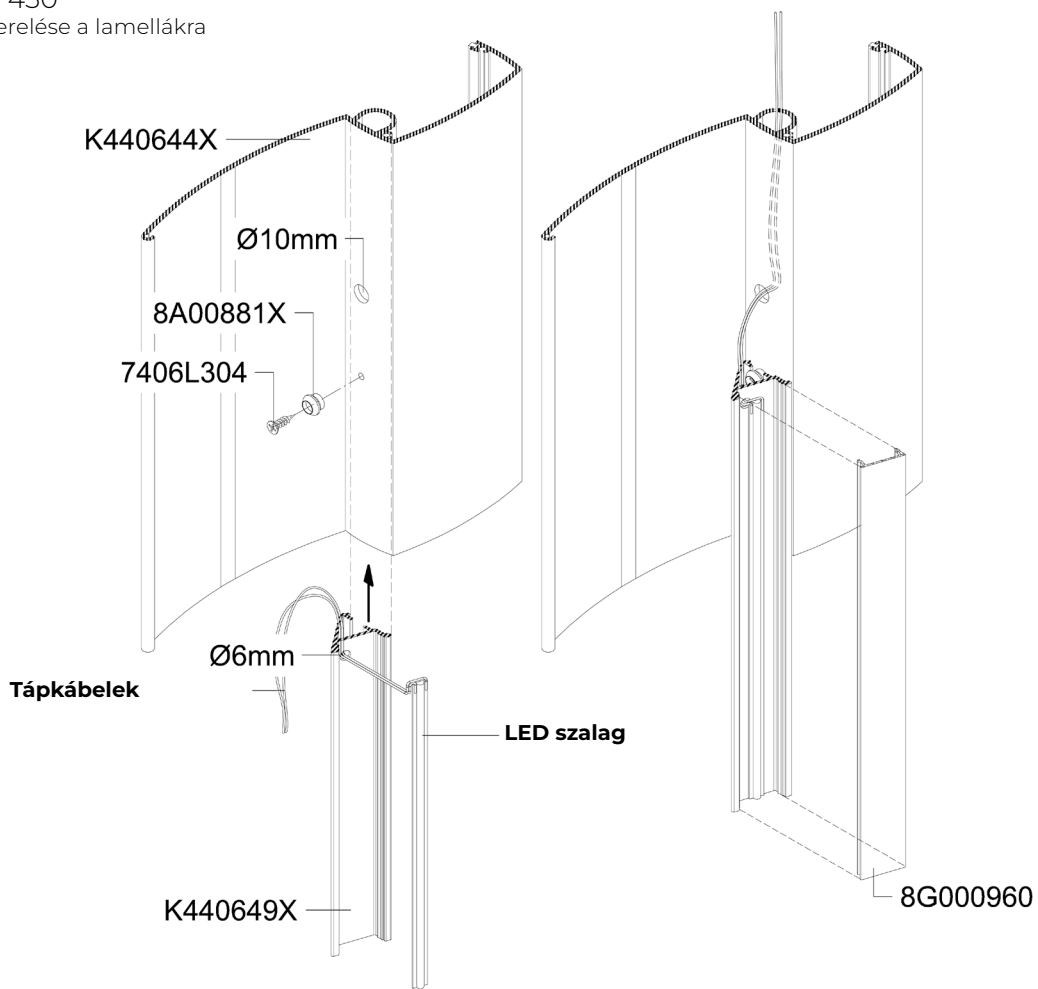
LED-es spotlámpák a lécekre K440825X

A pontok száma: 4-12

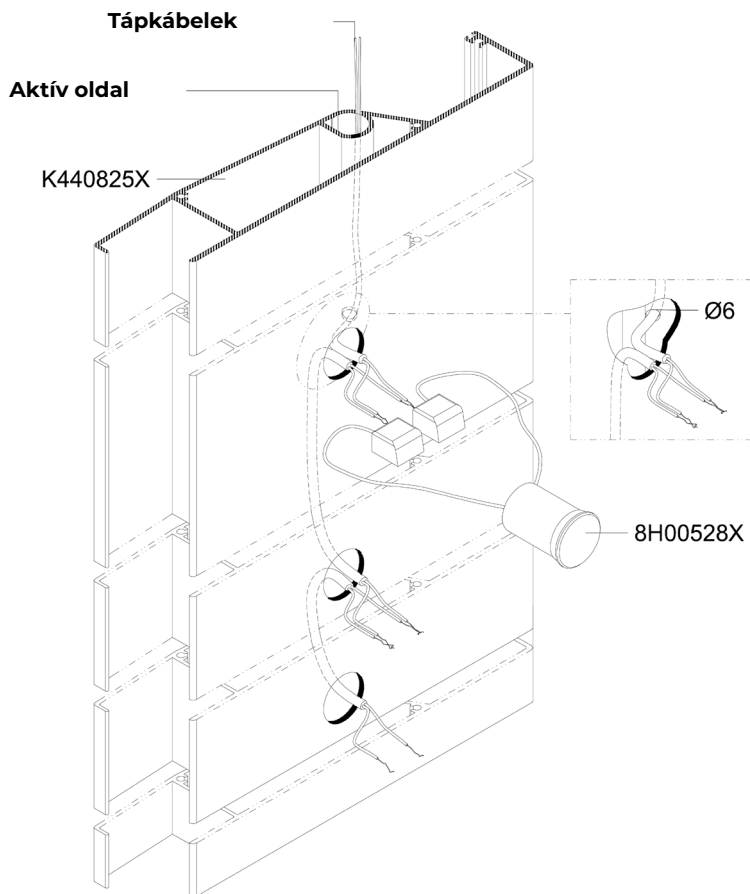
A pengében lévő pontok száma: 2-3



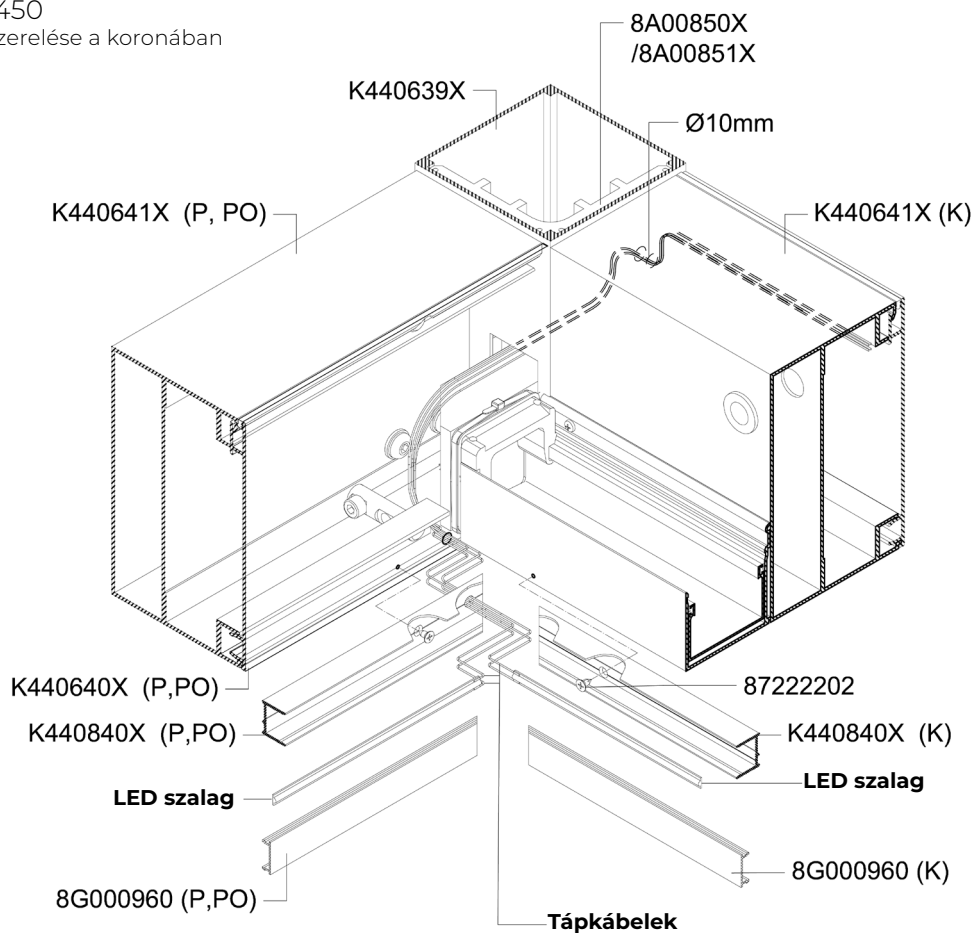
PERGOLA SB 450
LED-szalag felszerelése a lamellákra



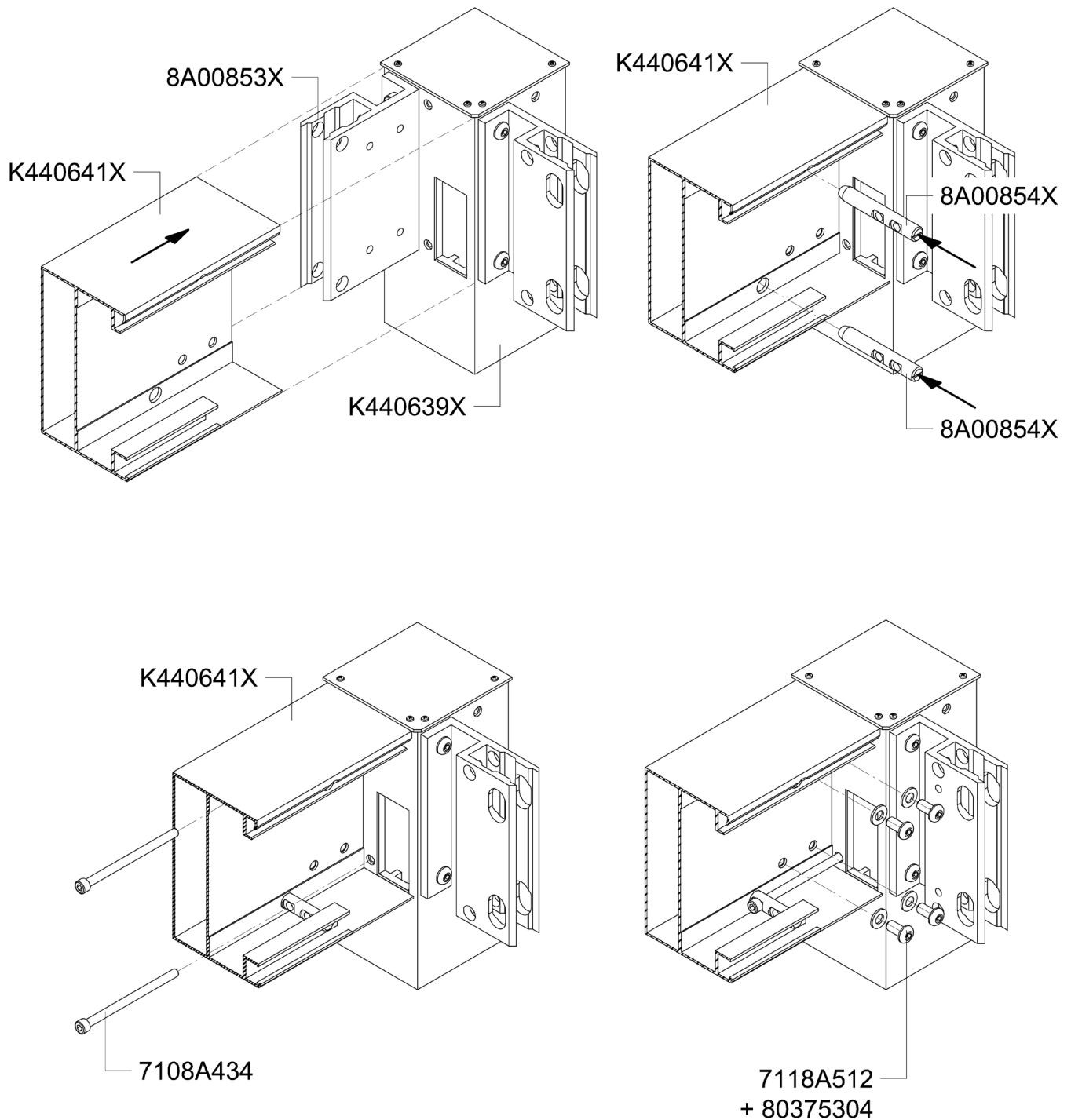
PERGOLA SB 450
LED-pontok felszerelése



PERGOLA SB 450
LED-szalagok felszerelése a koronában

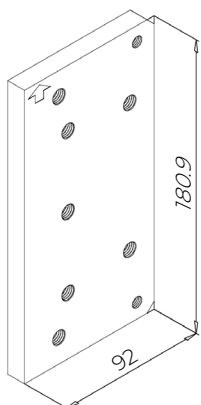


PERGOLA SB 450
Oszlop-gerenda csatlakozás

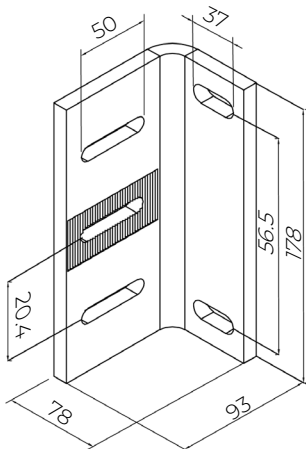


PERGOLA SB 450
Falcsatlakozások – kiegészítők

8A01135X



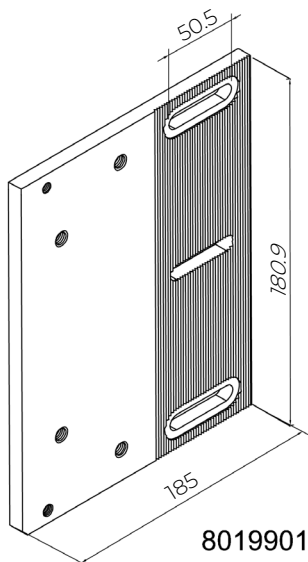
8A01132X



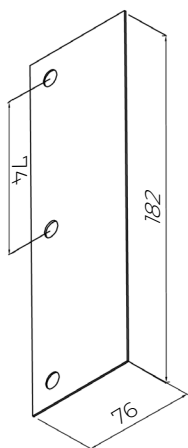
8A01134X



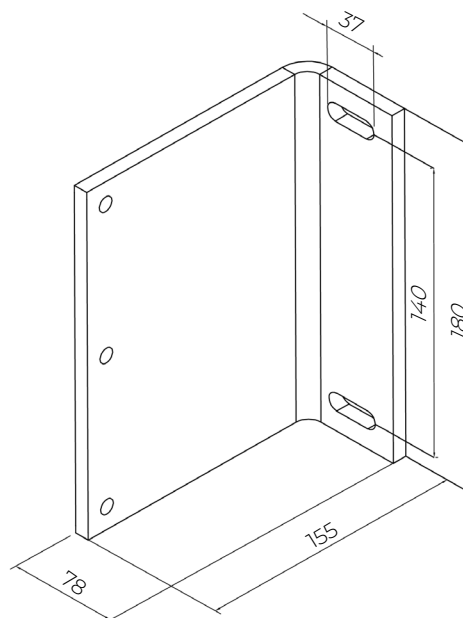
8A01137X



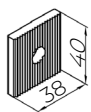
8A01233X



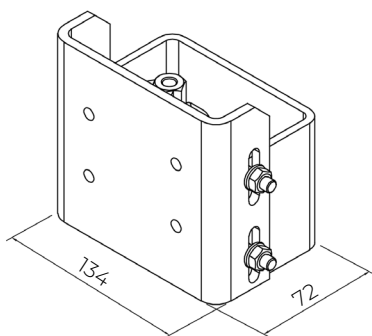
8A01133X



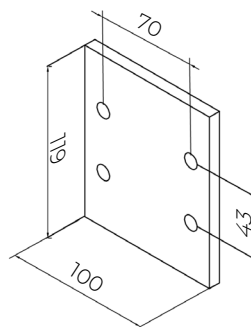
80199019



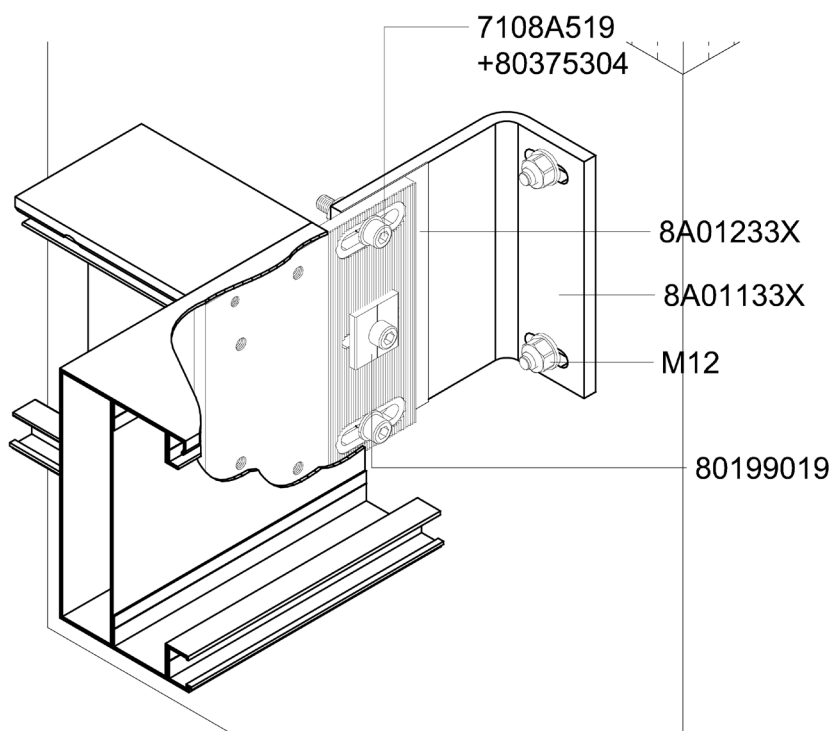
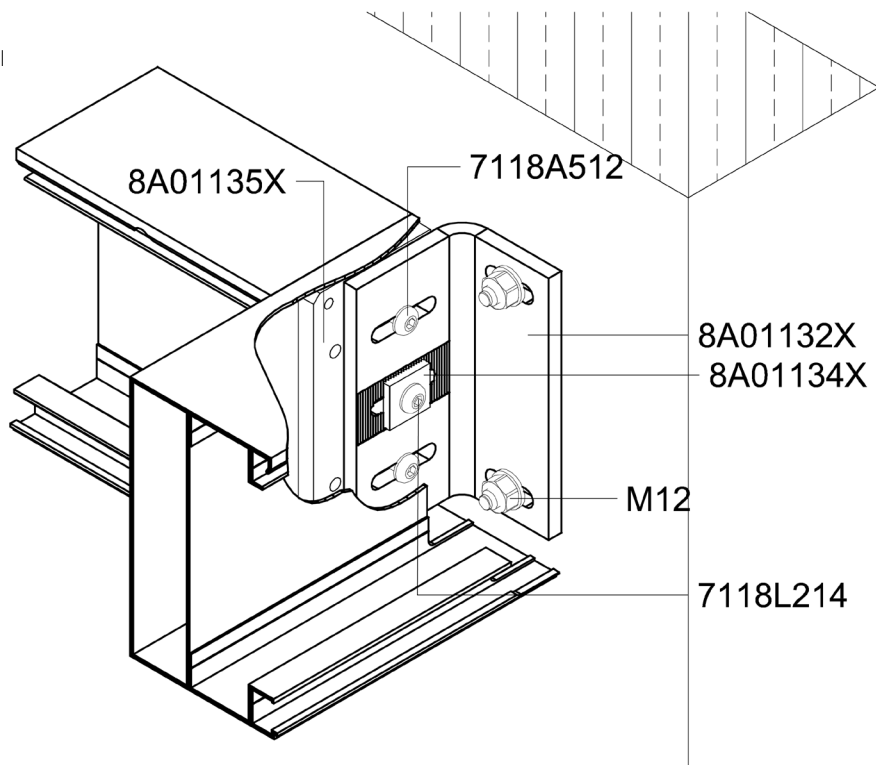
8A01144X



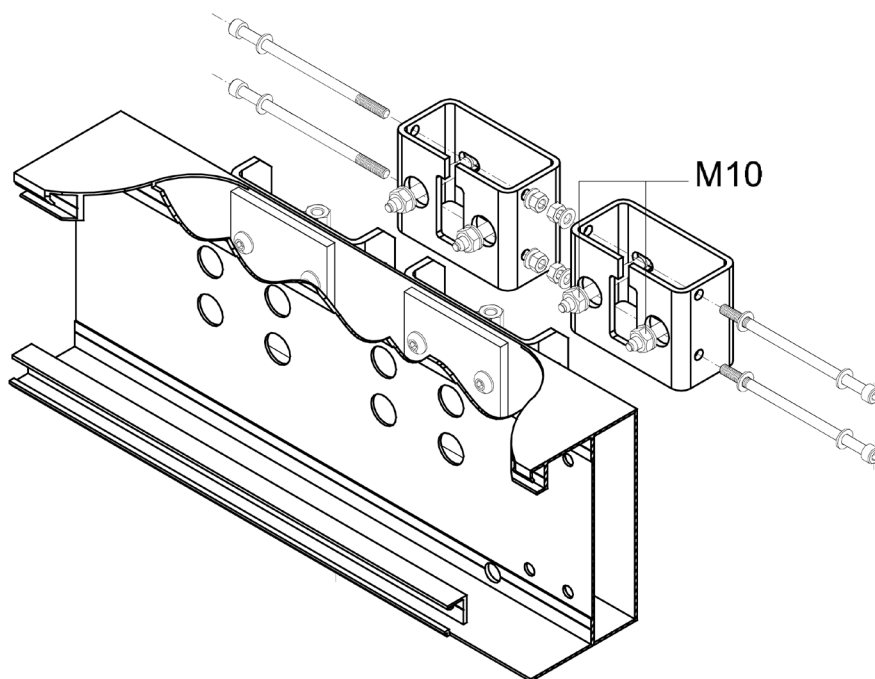
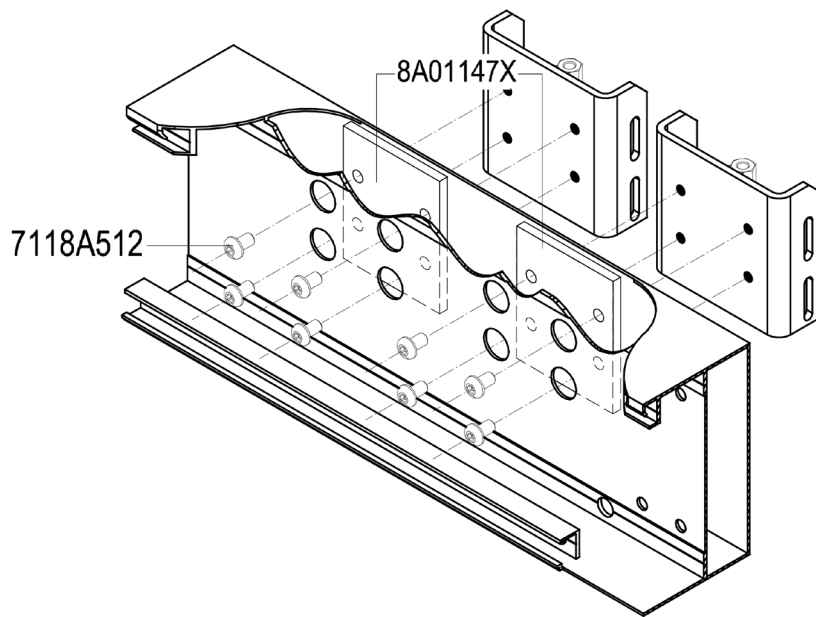
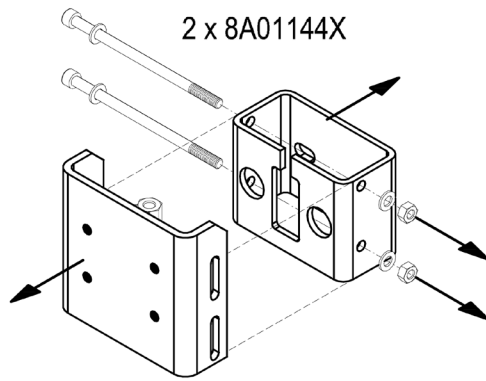
8A01147X



PERGOLA SB 450
Szárnycsatlakozás - Fal



PERGOLA SB 450
Zsúrofa csatlakozás - Fal



PERGOLA SB 550

AZ SB 550 pergola külső időjárásvédelmi rendszerként lett kialakítva, amely épületszerkezetekhez (pl. épületfalak, teraszok) rögzíthető, vagy önálló szerkezetként is használható. A termék magánszemélyek és jogi személyek számára készült a magánszektorban (pl. családi házak) és a közszektorban (pl. éttermi teraszok, szállodák stb.).

ALKALMAZÁS:

- Napvédelem, felületi árnyékolás és esővédelem.

TERMÉKJELLEMZŐK:

- A termék paramétereinek megfelelően a termék kültéri használata megengedett.
- A pergola egy olyan szerkezet, amely védelmet nyújt a napfény és a mérsékelt eső ellen. Ez a szerkezet nem nyújt védelmet erős eső ellen.
- A mozgatható tetőléccek lehetővé teszik a szobába bejutó napfény mennyiségének beállítását.
- Rejtett motor és hajtásmechanizmus.
- A pergola önálló vagy falra szerelhető szerkezetként építhető. Egy- vagy kétszárnyas kivitelben, keresztirányú vagy hosszirányú pergolaként is kapható.
- LED-es világítás használatának lehetősége
- A pergola szerkezete alumínium profilokból és teherhordó acél elemekből áll.
- A termék és a hajtás kialakítása lehetővé teszi, hogy a lamellák a működési tartományon belül egy választott szögben megálljanak.
- A lamellák forgatása adóvevővel vagy egy erre a célra kifejlesztett alkalmazással aktiválható.
- A mozgó alkatrészek burkolatait úgy tervezték és gyártották, hogy biztosítsák a kezelők biztonságát, feltételezve, hogy azokat helyesen használják.
- A lamellák forgatásának működtetése havazás, jegesedés, vagy ha hó vagy jég van a tetőn, valamint a kézikönyvben megadott hőmérsékleti tartományon kívüli használat nem megengedett, és károsíthatja a terméket.
- A gerendák oldalsó rekeszében, amely ellenőrző nyílással zárható, a kábelek elosztása lehetséges.

MŰSZAKI PARAMÉTEREK

- Egyterű pergola maximális méretei: szélesség legfeljebb 5000 mm, hossz legfeljebb 6980 mm
- A szerkezet maximális magassága 3000 mm, a rács forgatómechanizmusával együtt 3079 mm
- A tető maximális szabad magassága HM = 2745
- Kétszárnyú keresztirányú pergola maximális méretei: szélesség legfeljebb 9860 mm, hossz legfeljebb 6980 mm, magasság legfeljebb 3000 mm
- Kétszárnyú hosszanti pergola maximális méretei: szélesség legfeljebb 5000 mm, hossz legfeljebb 9020 mm, magasság legfeljebb 3000 mm
- A tetőlamellák dőlésszögének tartománya: 0–135°
- A pergola nem alkalmas erős havazáselleni védelemre. A tető maximális méreteinek maximális megengedett súlya 72 kg/m², ami 35 cm vastag, egyenletes magasságú hórétegnek felel meg. Egy 6 m hosszú × 4 m széles × 3 m magas pergola esetében a teherbírás határállapotban a megengedett terhelés legfeljebb 200 kg/m², ami körülbelül 100 cm hóvastagságnak felel meg, egyidejűleg körülbelül 95 km/h szélsőséggel szembeni ellenállás mellett.
- A zárt tetőszerkezetre megengedett szélterhelés maximális méretek esetén 110 km/h. Ha falelemeket, például paravánokat, üvegpaneleket vagy más tolóparavánokat szerelnek fel, ezek az értékek tovább csökkennek.
- A terméket az EN 13659 szerinti 3. szélosztály és/vagy a maximális hőterhelés határain belül kell használni.
- A maximális vízelvezető kapacitás 0,04 l/s/m² intenzitású esőt vezet el, maximum 5 percig (4 vízelvezető nyílással).

PERGOLA SB 550

Egyetlen szabadon álló változat

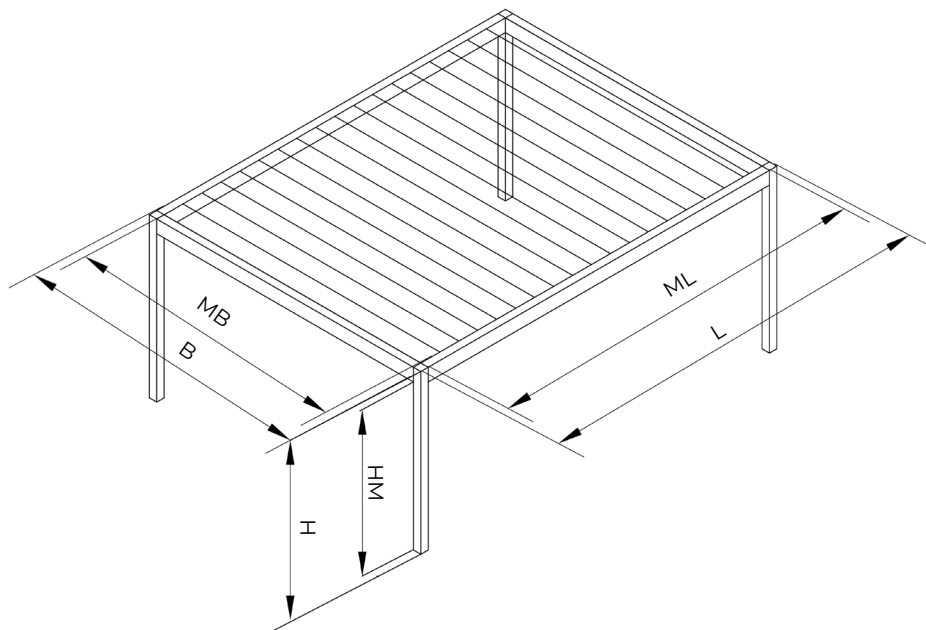
$B \leq 5000$ $MB \leq 4860$

$L \leq 6980$ co 200

$ML \leq 6840$ co 200

$H \leq 3000$

$HM = H - 255$



PERGOLA SB 550

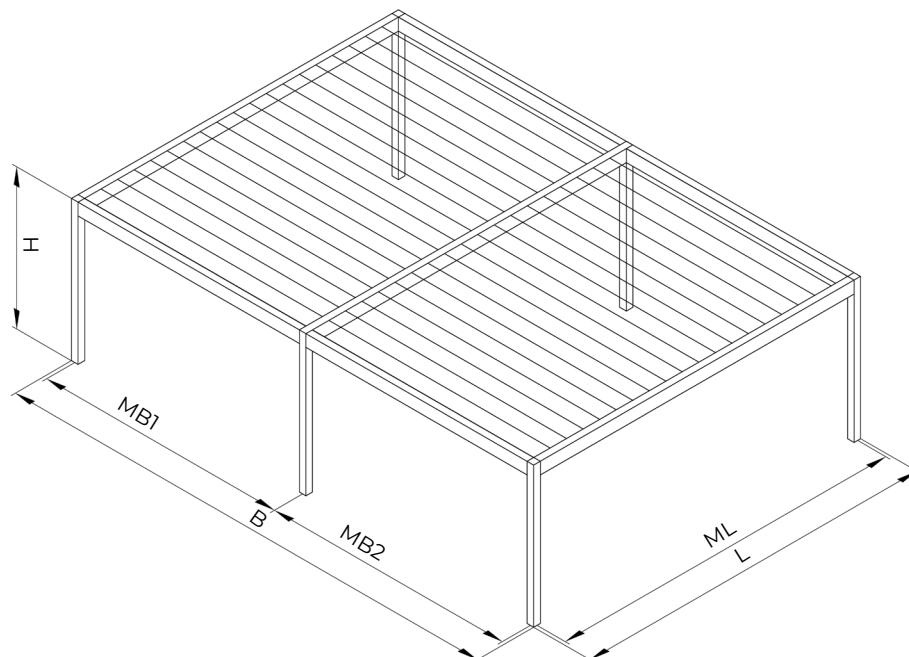
Kétmezős, keresztirányú, szabadon álló változat

$B \leq 9860$ $MB1 \leq 4860$, $MB2 \leq 4860$

$L \leq 6980$ co 200

$ML \leq 6840$ co 200

$H \leq 3000$



PERGOLA SB 550

Kétmodulos, hosszirányú, szabadon álló változat

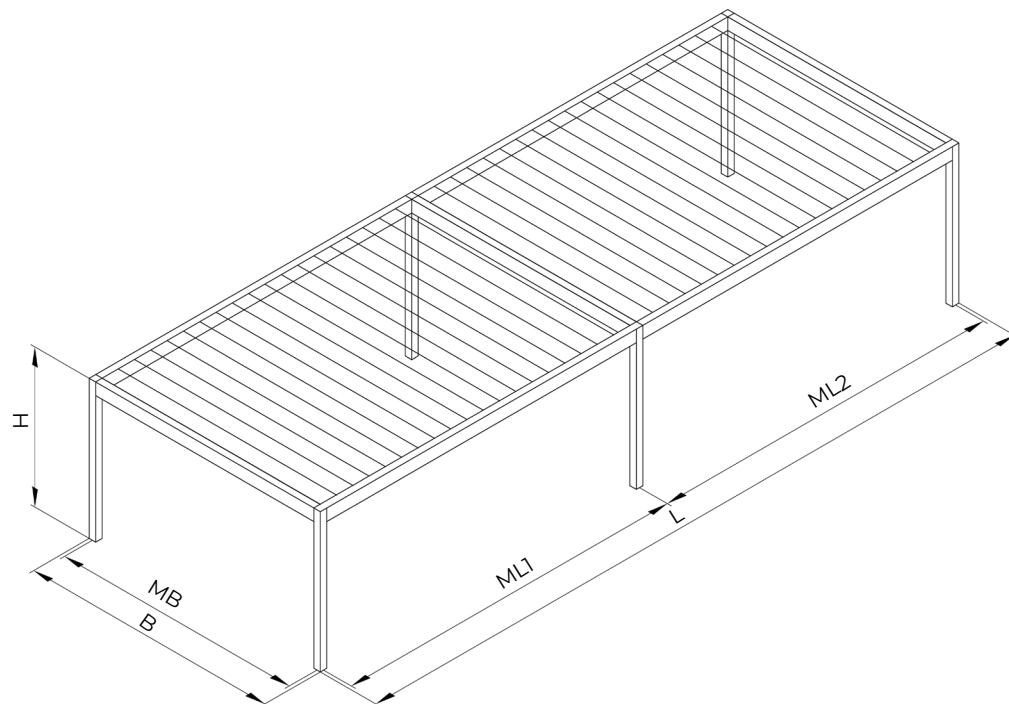
$B \leq 5000$ $MB \leq 4860$

$L \leq 9020$ $co\ 200$

$ML1 \leq 4440$ $co\ 200$

$ML2 \leq 4440$ $co\ 200$

$H \leq 3000$



PERGOLA SB 550

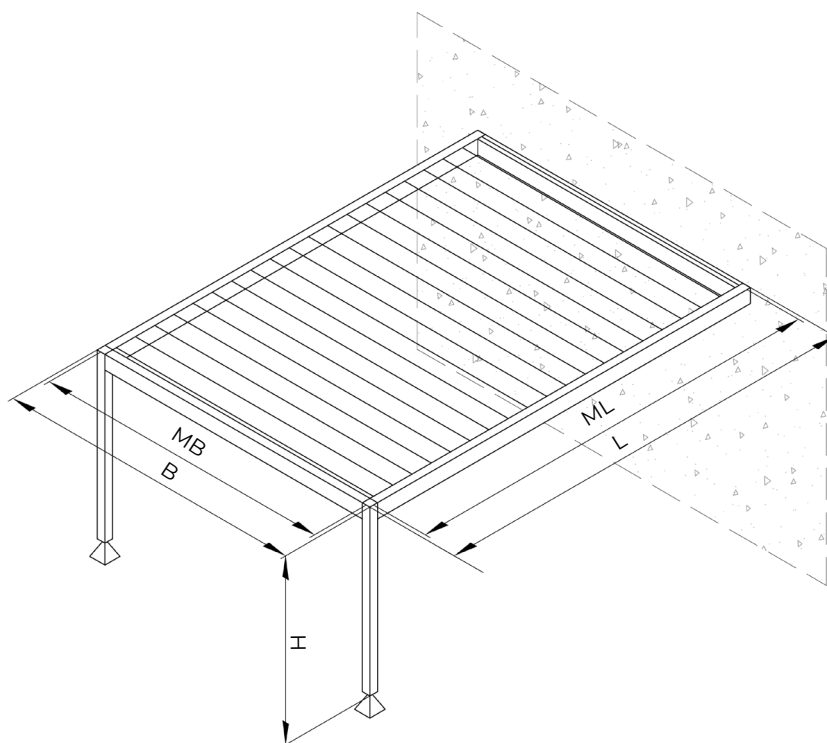
Egyrészes, falhoz rögzített változat Típus 1

$B \leq 5000$ $MB \leq 4860$

$L \leq 6980$ $co\ 200$

$ML \leq 6840$ $co\ 200$

$H \leq 3000$



PERGOLA SB 550

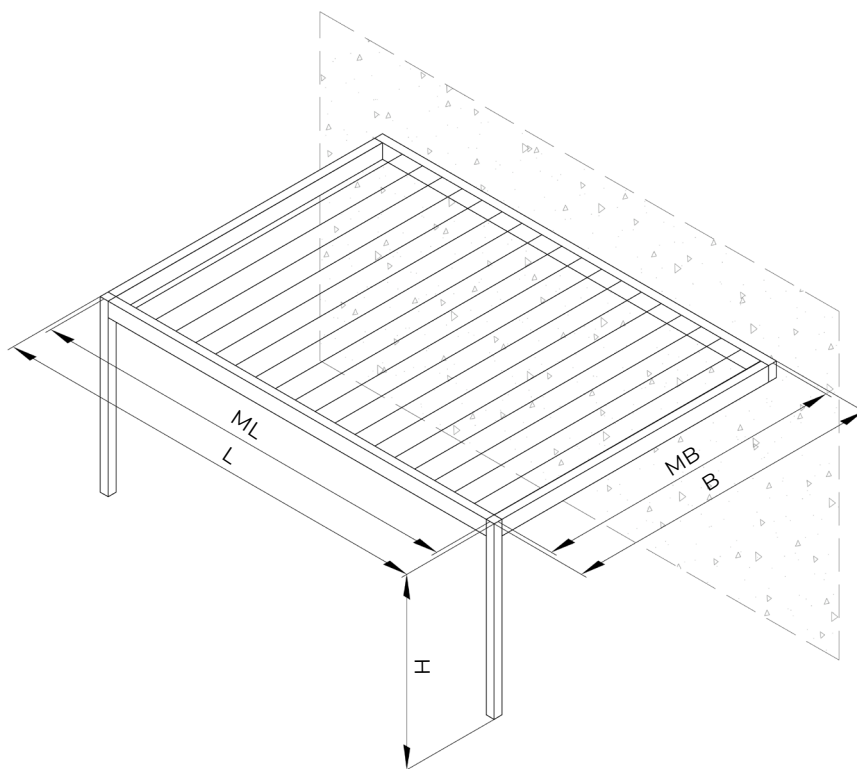
Egyrekeszes, keresztirányú, falhoz rögzített változat

$B \leq 5000$ $MB \leq 4860$

$L \leq 6980$ co 200

$ML \leq 6840$ co 200

$H \leq 3000$



PERGOLA SB 550

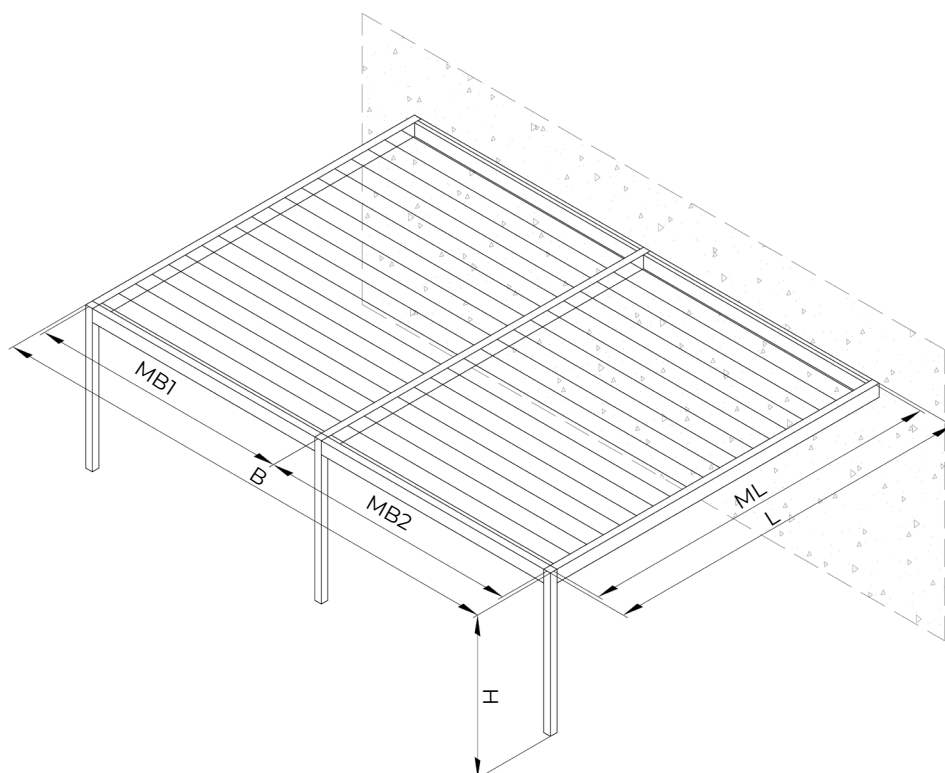
Kétmezős, falhoz rögzített változat Típus 2

$B \leq 9860$ $MB1 \leq 4860$, $MB2 \leq 4860$

$L \leq 6980$ co 200

$ML \leq 6840$ co 200

$H \leq 3000$



PERGOLA SB 550

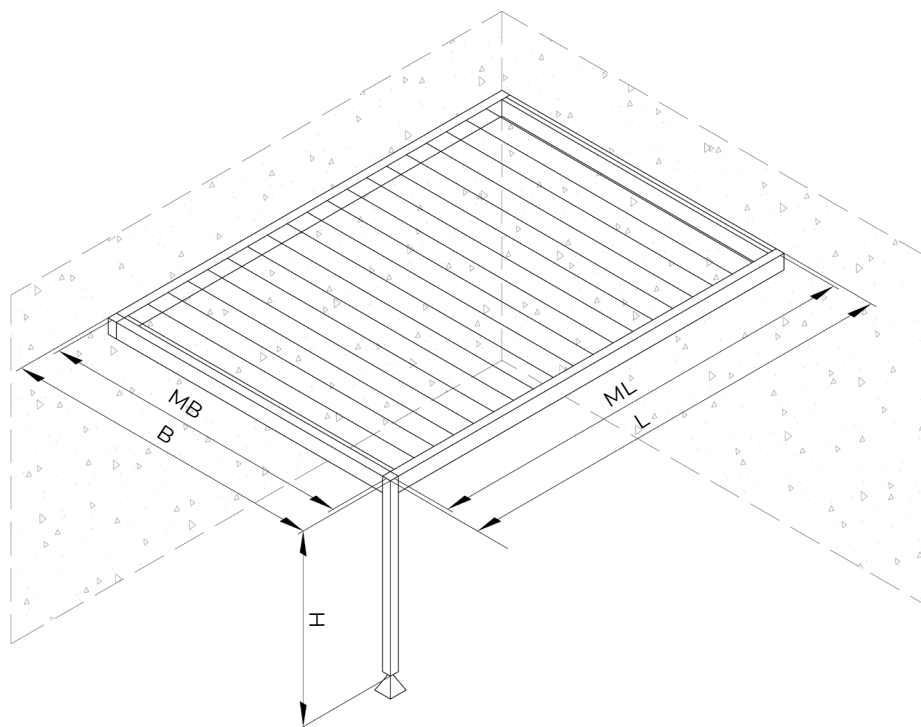
Egyrészes, falhoz rögzített változat Típus 3

$B \leq 5000$ $MB \leq 4860$

$L \leq 6980$ co 200

$ML \leq 6840$ co 200

$H \leq 3000$



PERGOLA SB 550

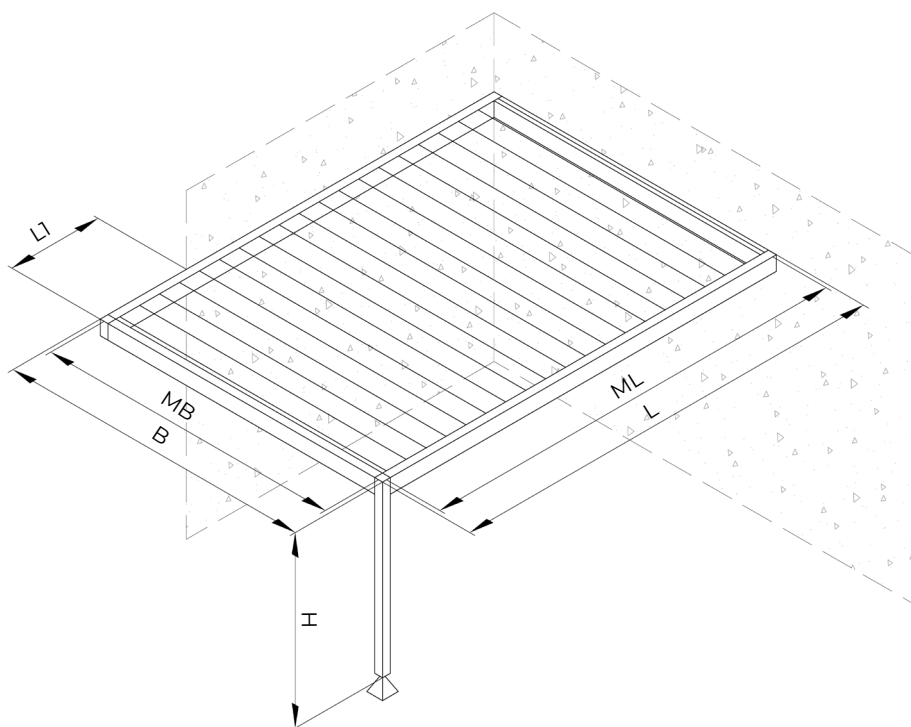
Egyrészes, falhoz rögzített változat Típus 4

$B \leq 5000$ $MB \leq 4860$

$L \leq 6980$ co 200, $L1 \leq 900$

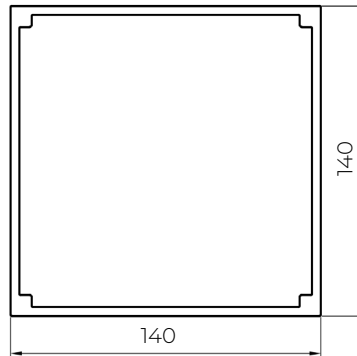
$ML \leq 6840$ co 200

$H \leq 3000$

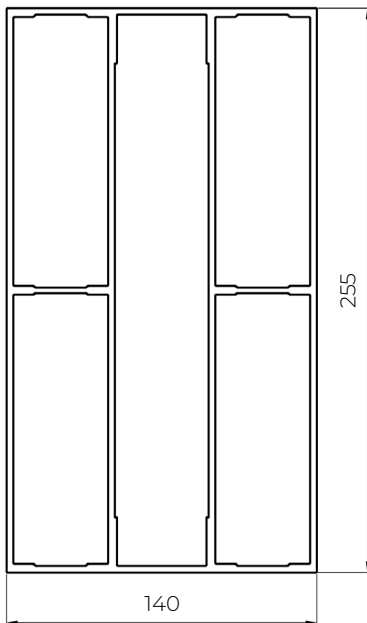


PERGOLA SB 550
 Profilok – szerkezet

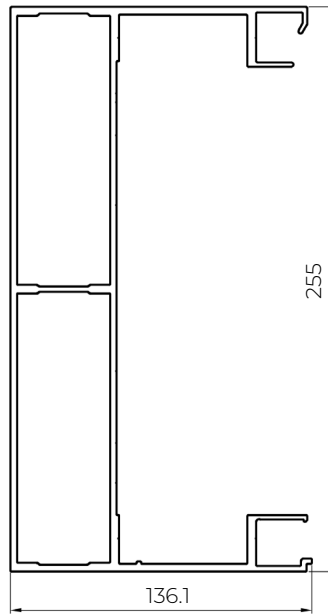
K440137X



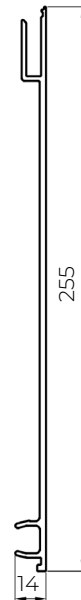
K440139X



K440141X

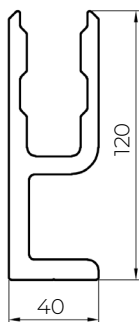


K441031X

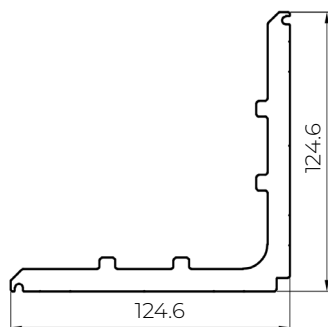


PERGOLA SB 550
 Profilok – szerkezet

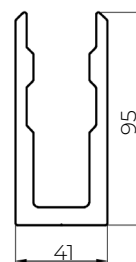
K440653X



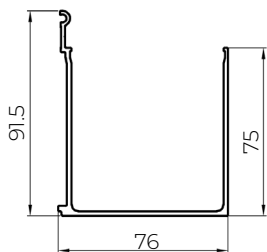
K440143X



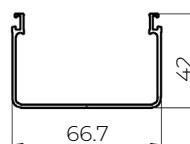
K440138X



K440839X

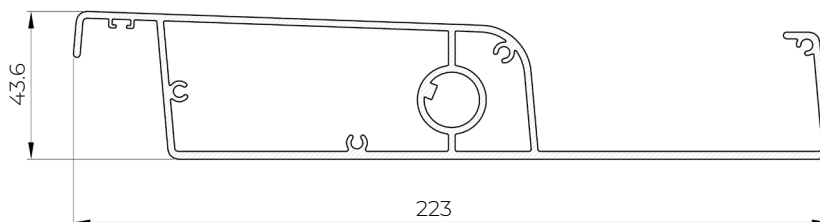


K440650X

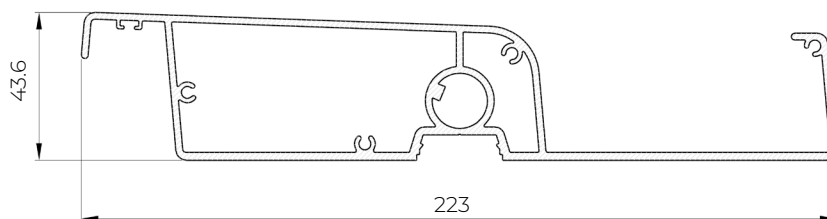


PERGOLA SB 550
 Profilok – rácsos tető

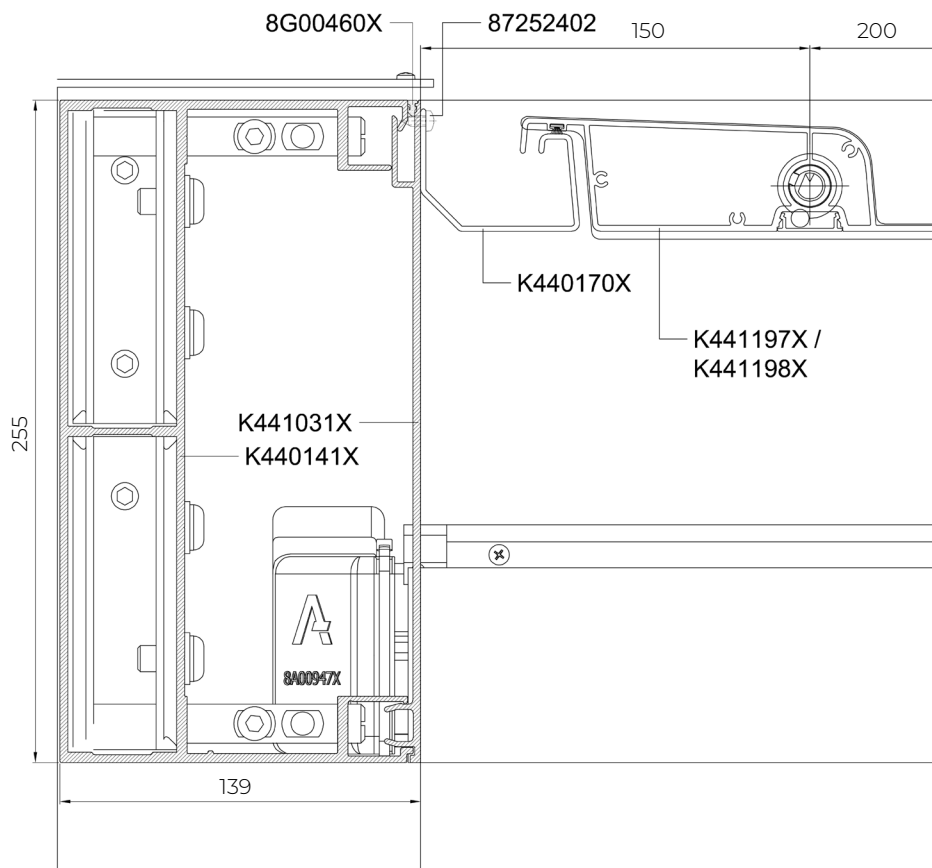
K441197X



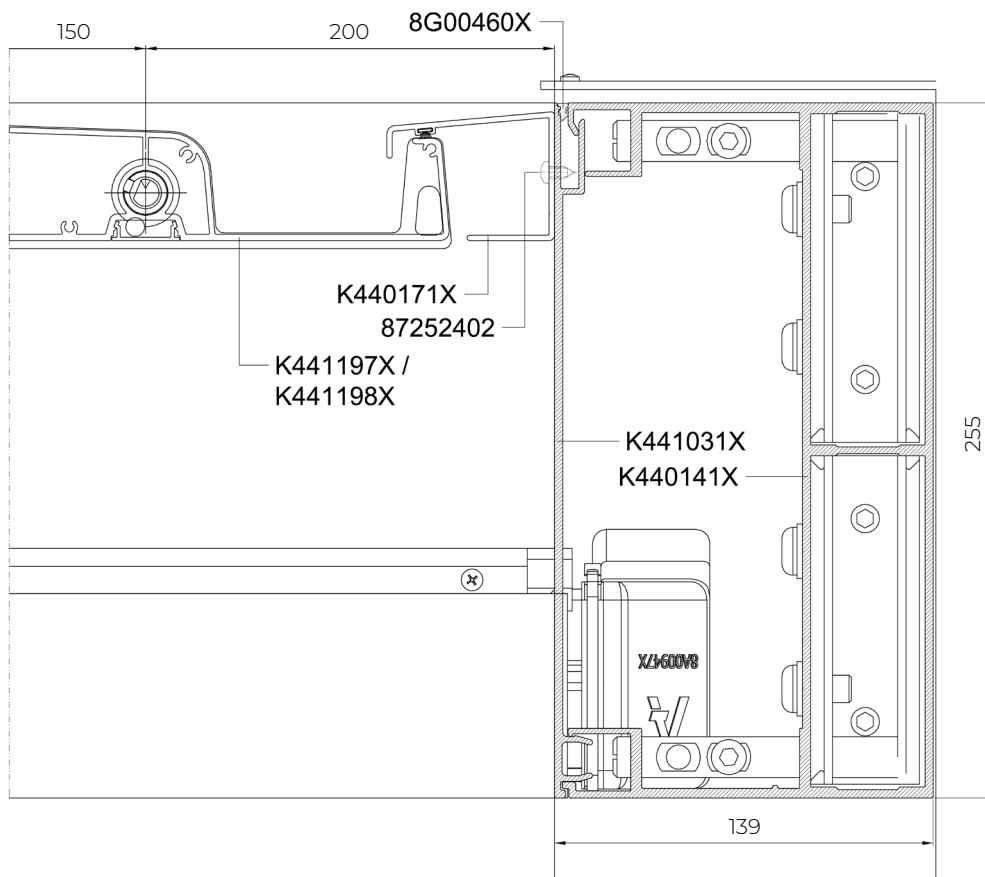
K441198X



PERGOLA SB 550
Gerenda és léces tető keresztmetszete

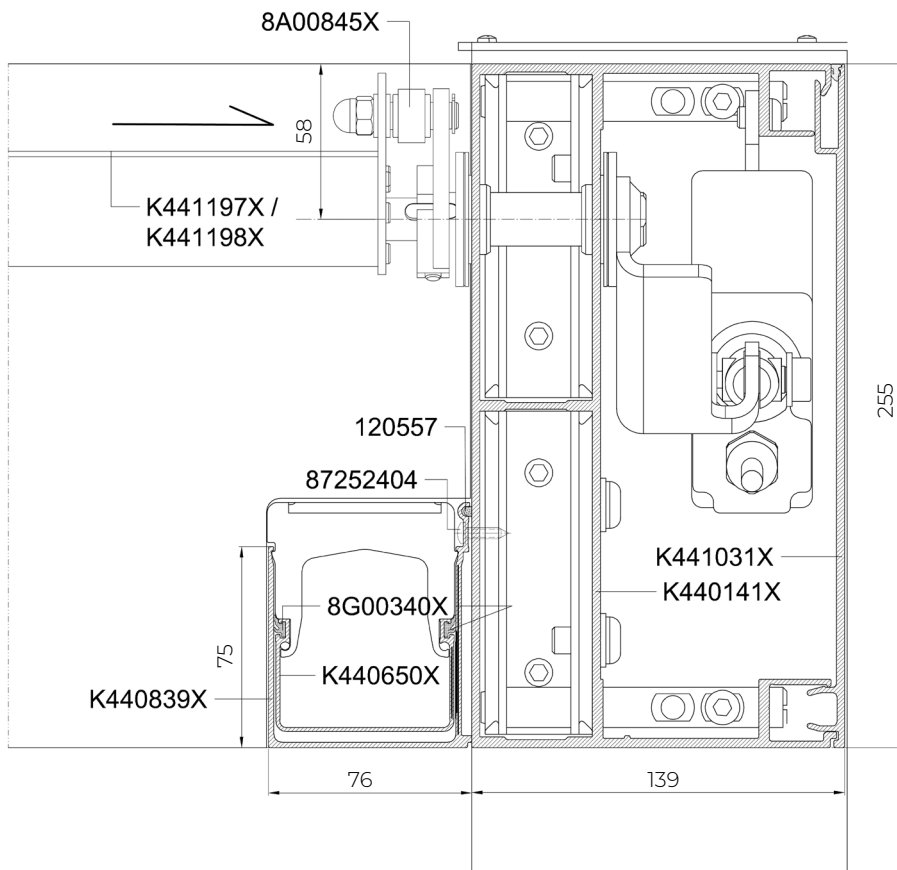


PERGOLA SB 550
Gerenda és léces tető keresztmetszete



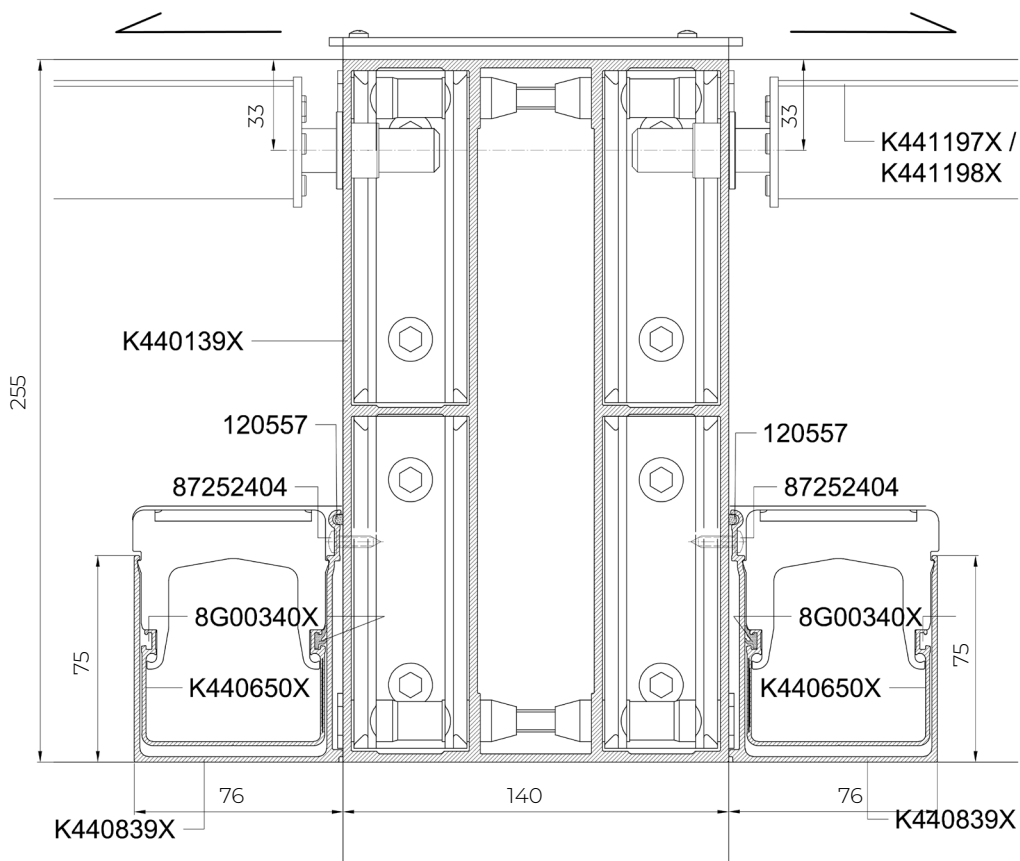
PERGOLA SB 550

A szarufán átmenő keresztmetszet



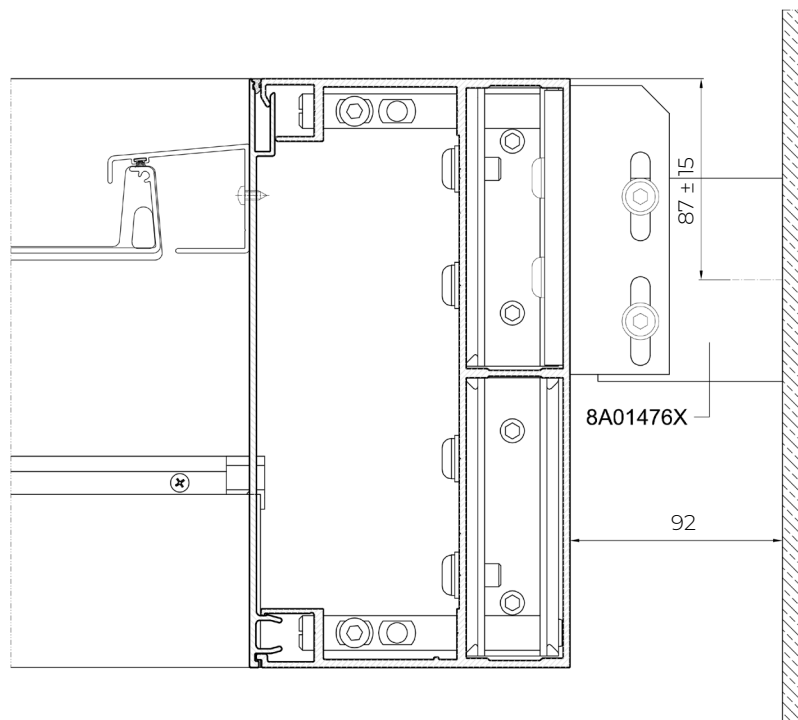
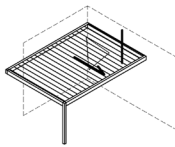
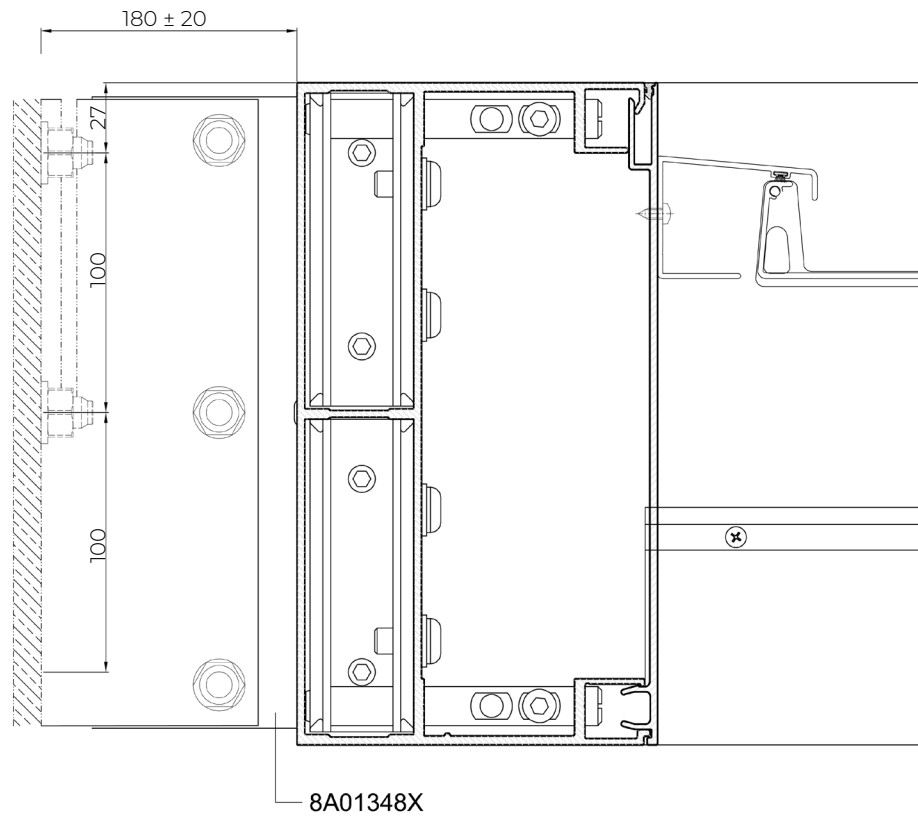
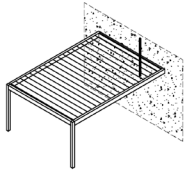
PERGOLA SB 550

Közbenső szarufán átmenő keresztmetszet

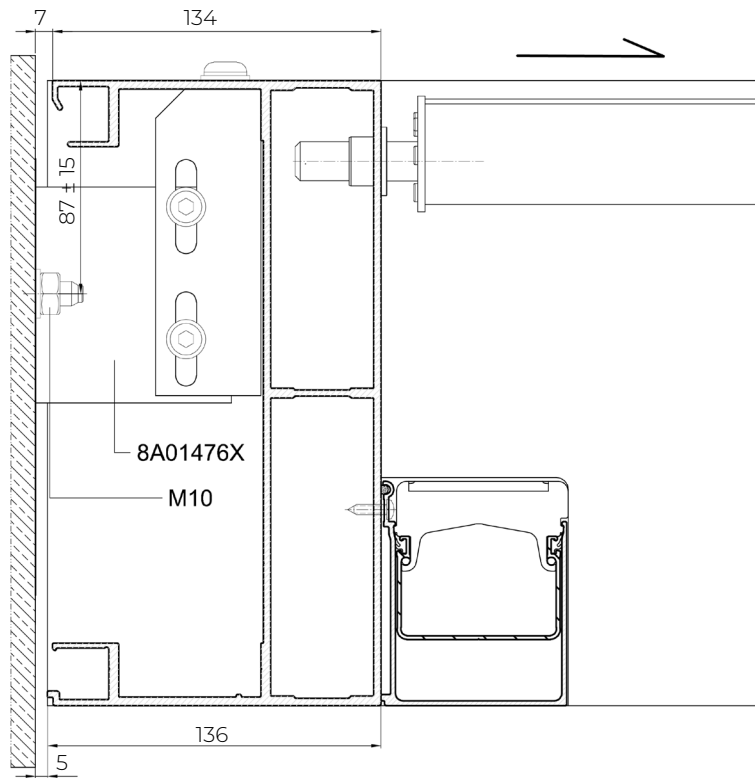
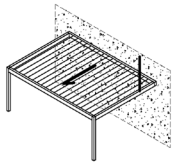


PERGOLA SB 550

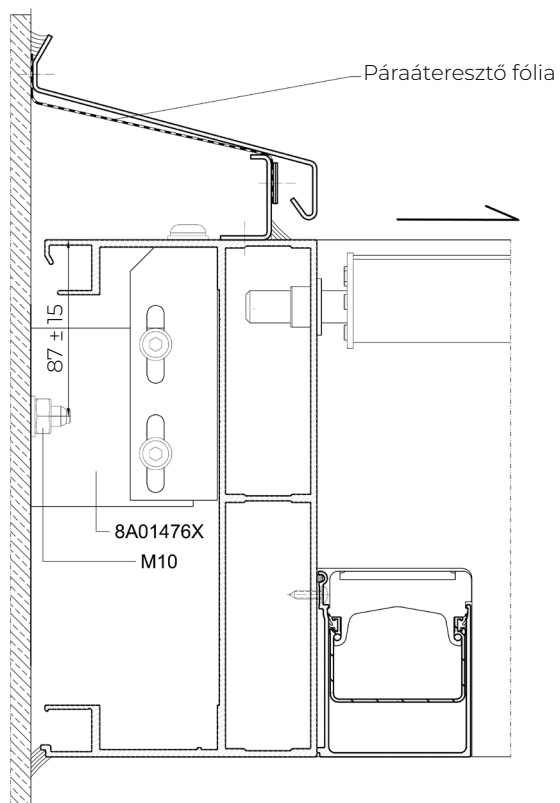
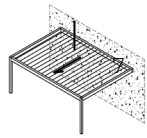
Falgerendák keresztmetszetei konzolokkal



PERGOLA SB 550
Falgerendák keresztmetszetei

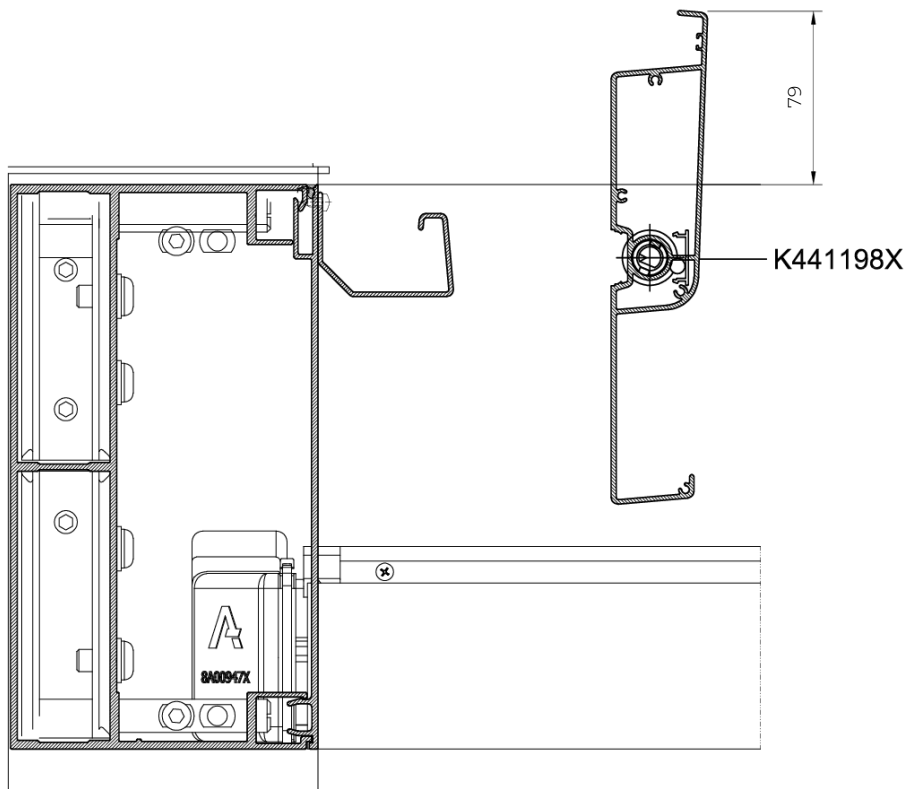
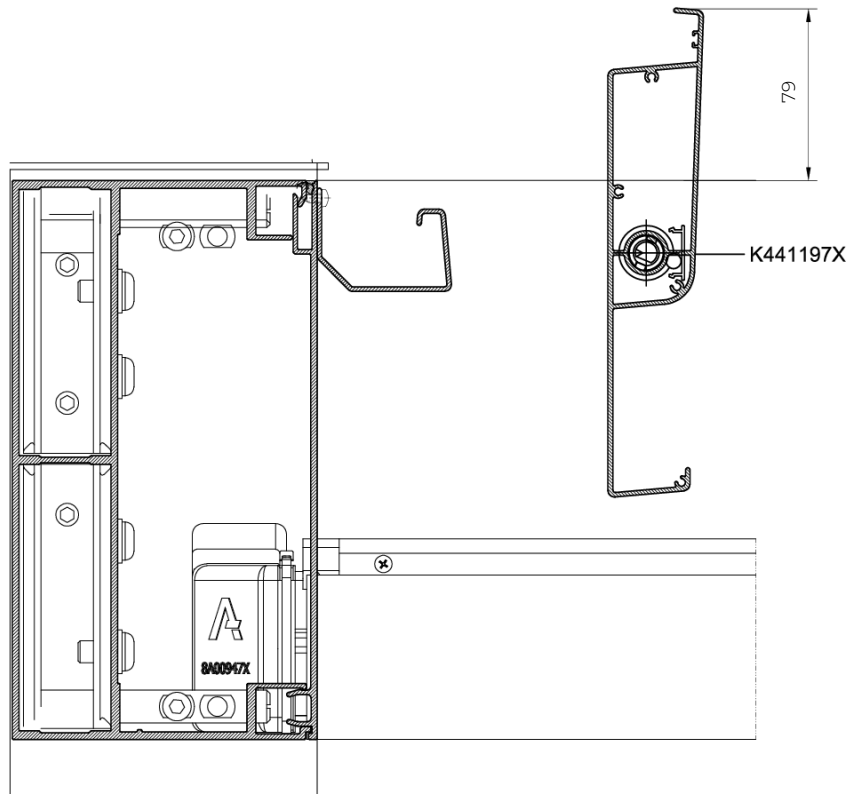


PERGOLA SB 550
Falgerendák keresztmetszetei



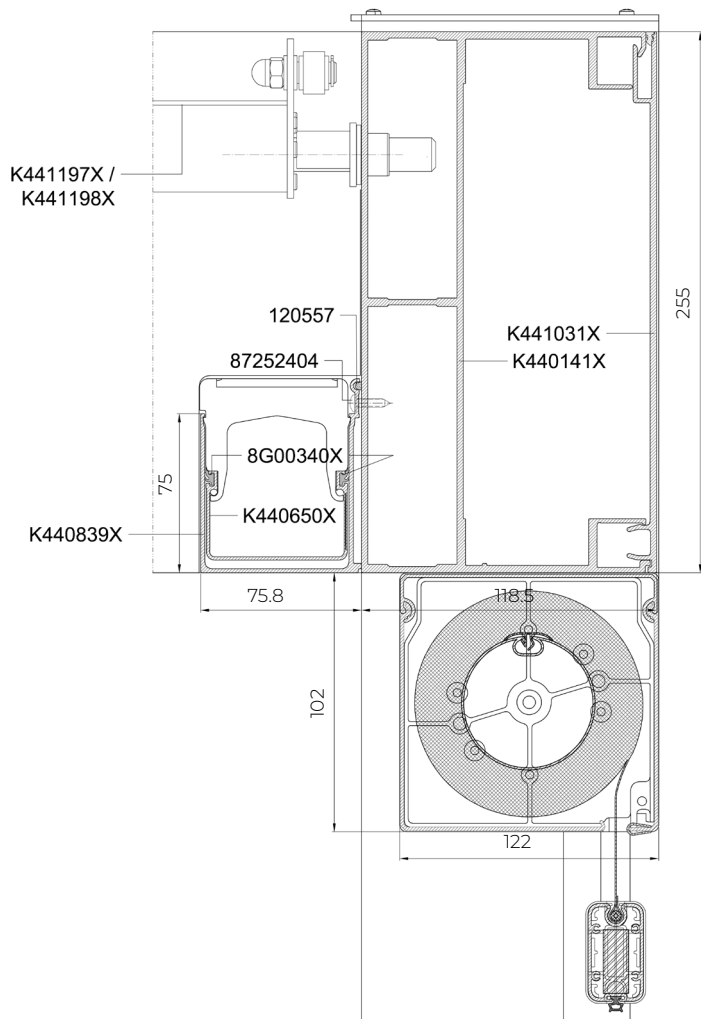
PERGOLA SB 550

A szarufák maximális kiugrása a gerenda túloldalán



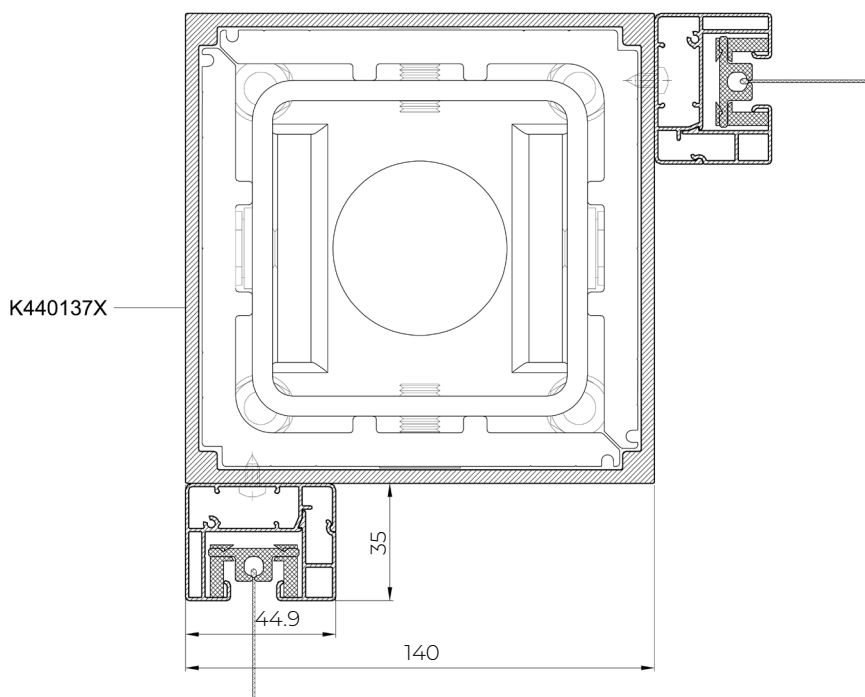
PERGOLA SB 550

Keresztmetszet egy szarufán az SRS SkyRoll ZIP szerelési rendszerrel

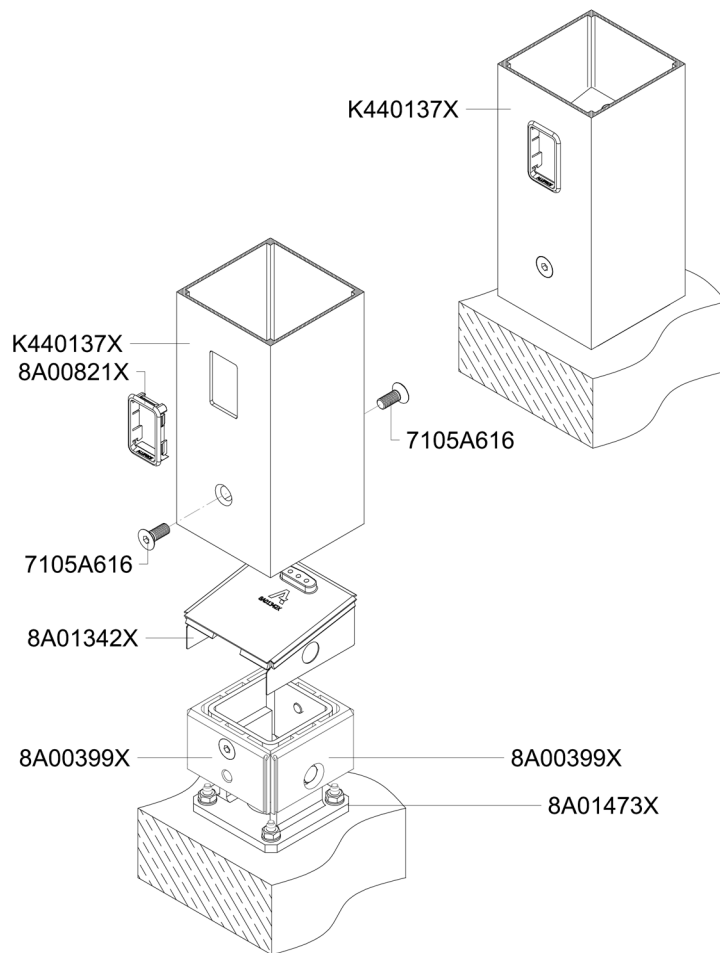


PERGOLA SB 550

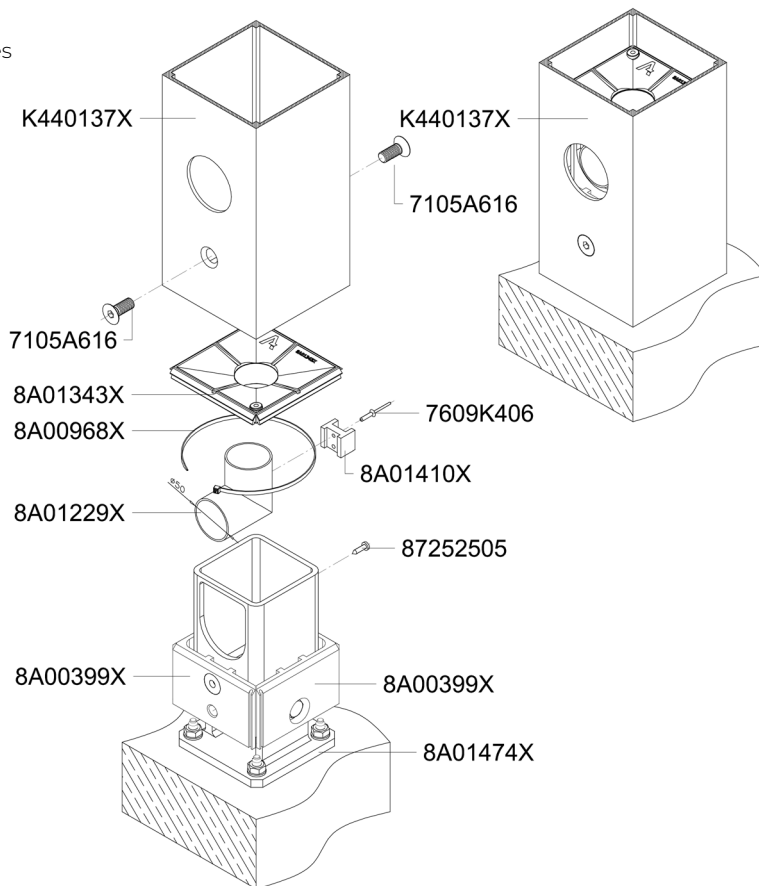
Oszlop keresztmetszete az SRS SkyRoll ZIP szerelési rendszerrel



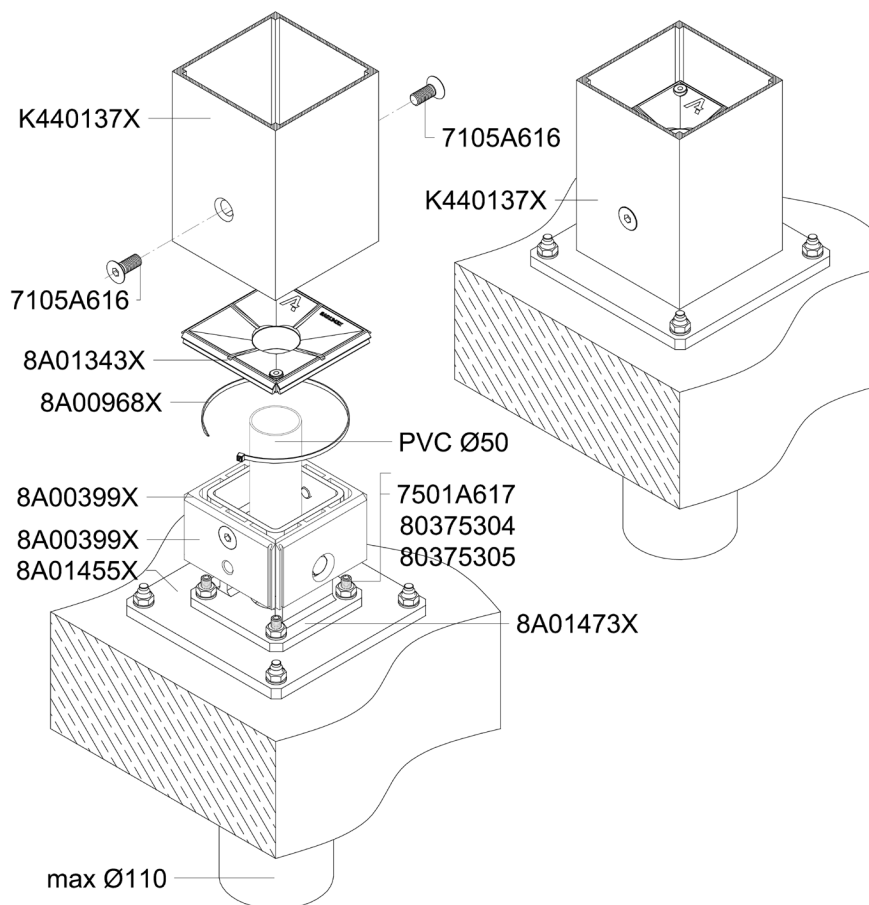
PERGOLA SB 550
Típus A+Látható vízelvezetés



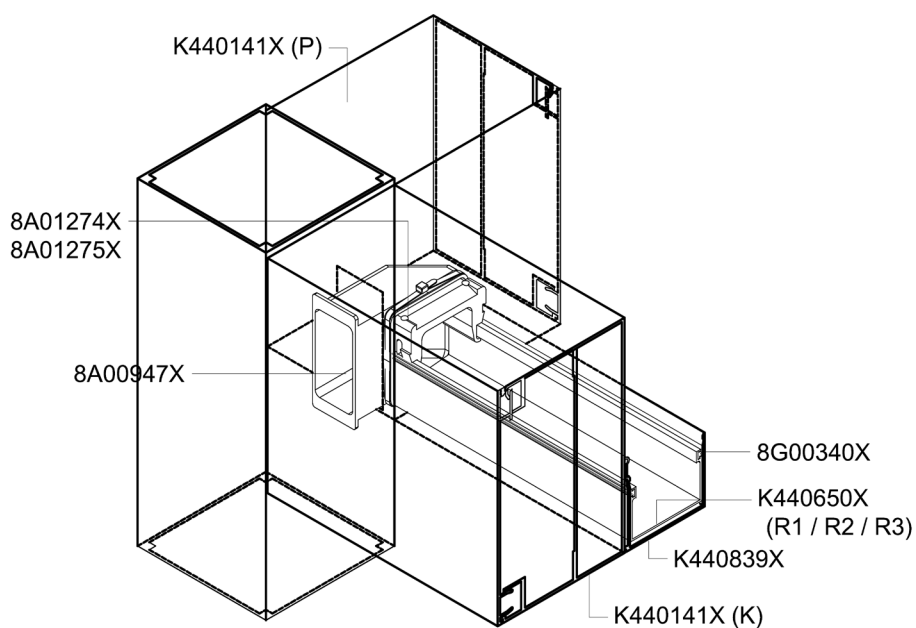
PERGOLA SB 550
Típus B+Látható vízelvezetés



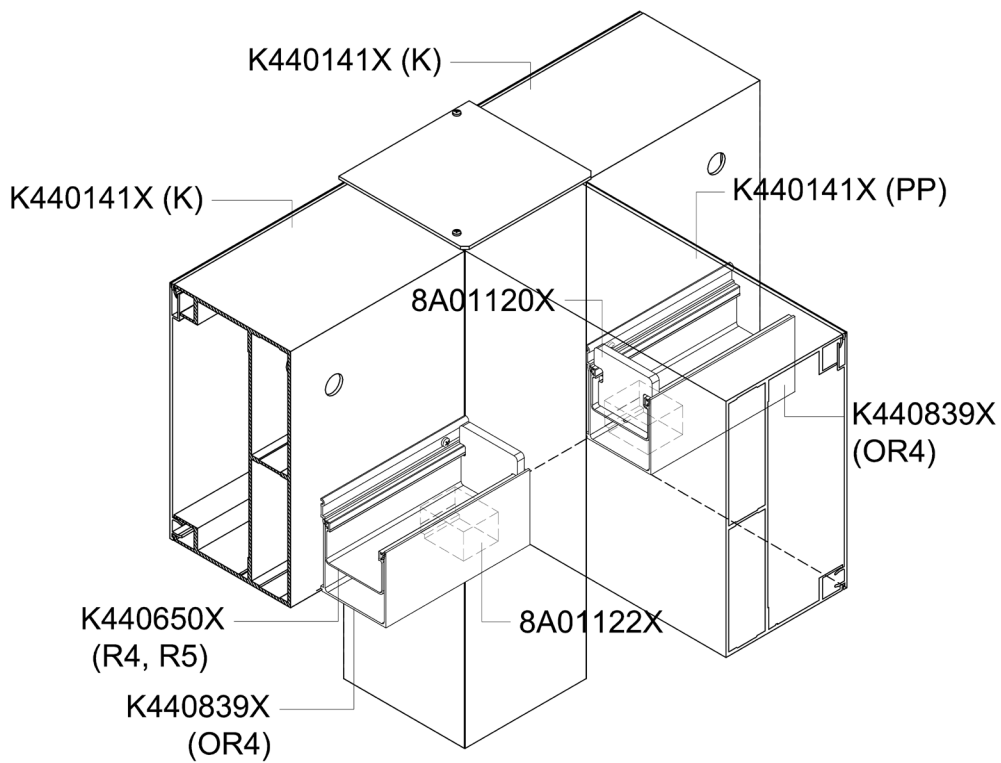
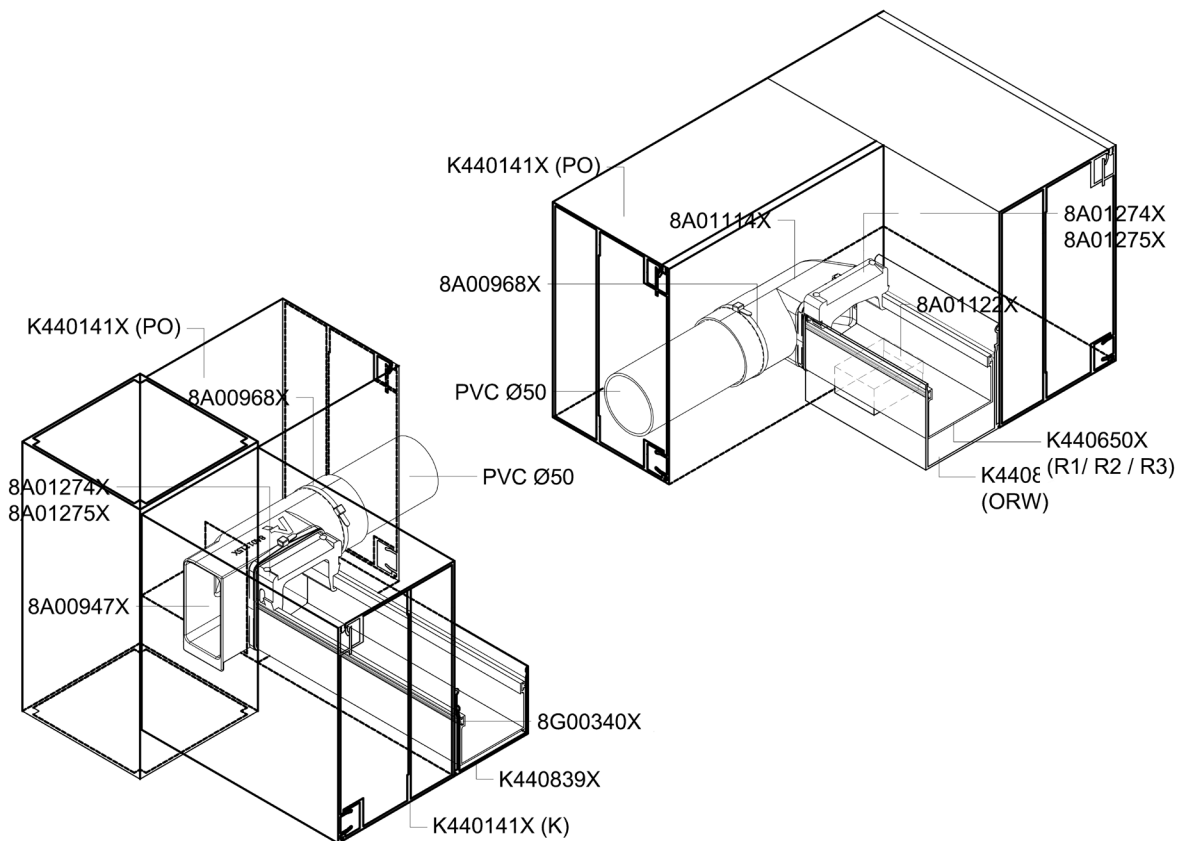
PERGOLA SB 550
Rejtett vízvezetés



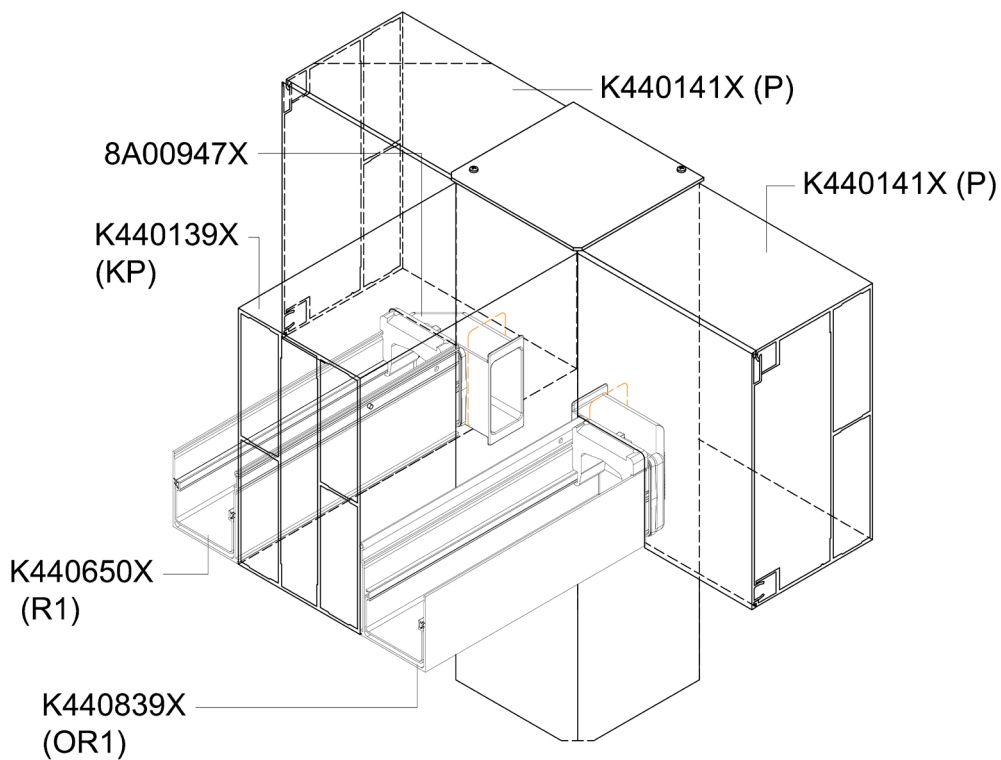
PERGOLA SB 550
Vízvezetés – keresztmetszetek



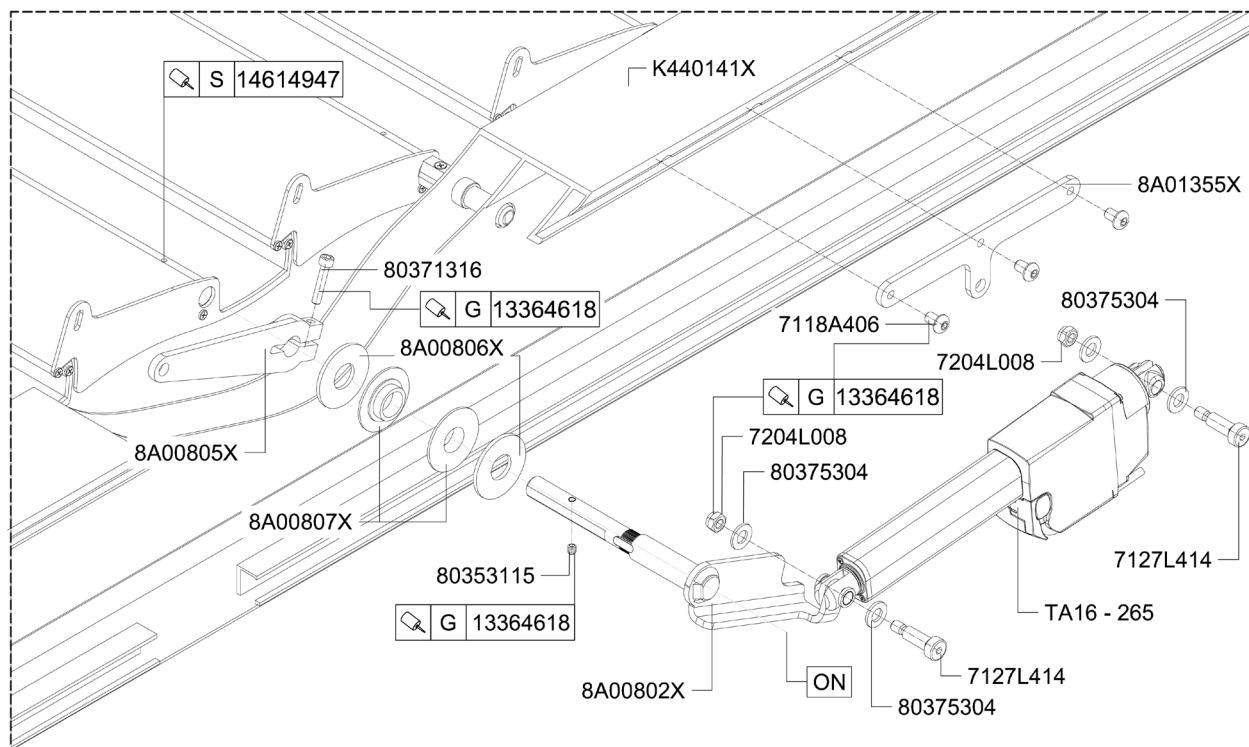
PERGOLA SB 550
Vízvezetés – keresztmetszetek



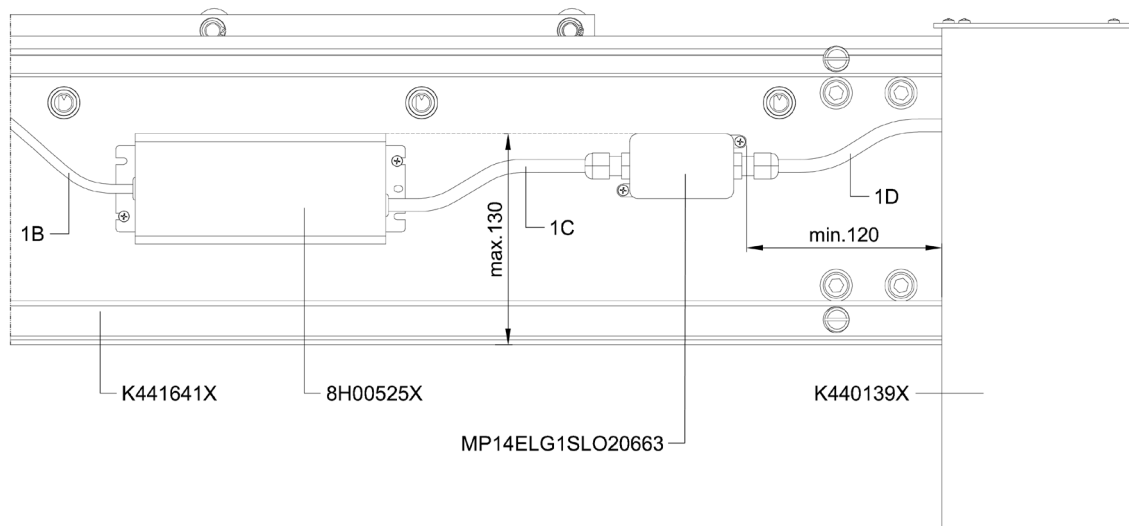
PERGOLA SB 550
Vízvezetés – keresztmetszetek



PERGOLA SB 550
Példa a hajtómű felszerelésére

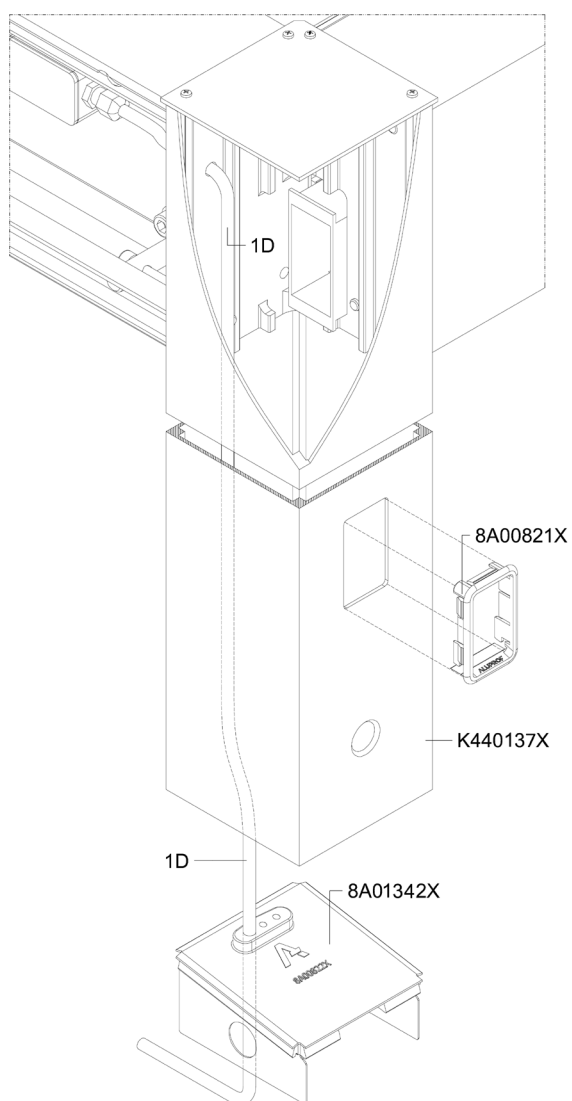


PERGOLA SB 550
Tápkábelek felszerelése



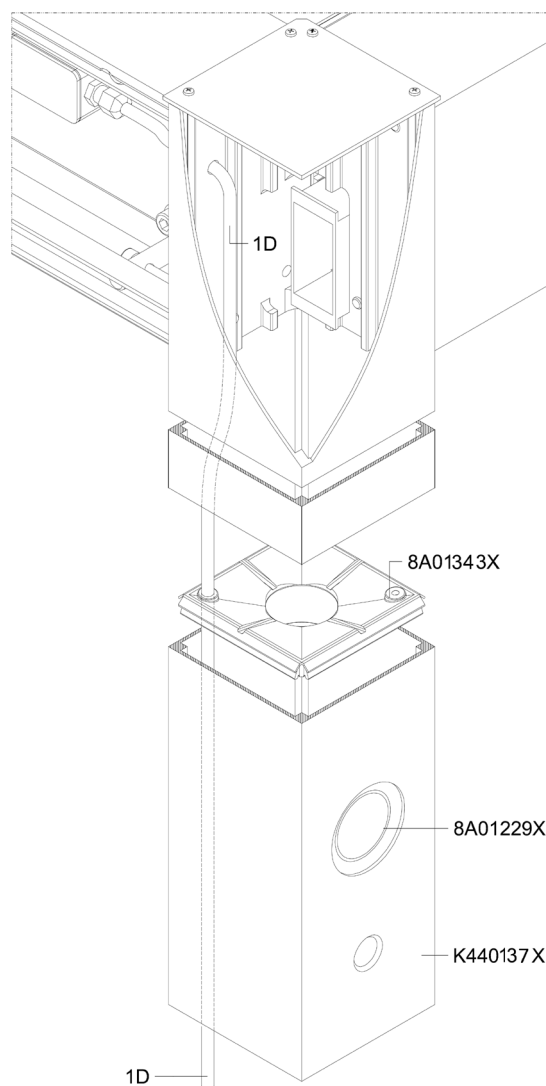
PERGOLA SB 550

A tápkábel felszerelése az oszlopba, látható vízvezetetés
Típus A



PERGOLA SB 550

A tápkábel felszerelése az oszlopba, látható vízvezetetés
Típus B

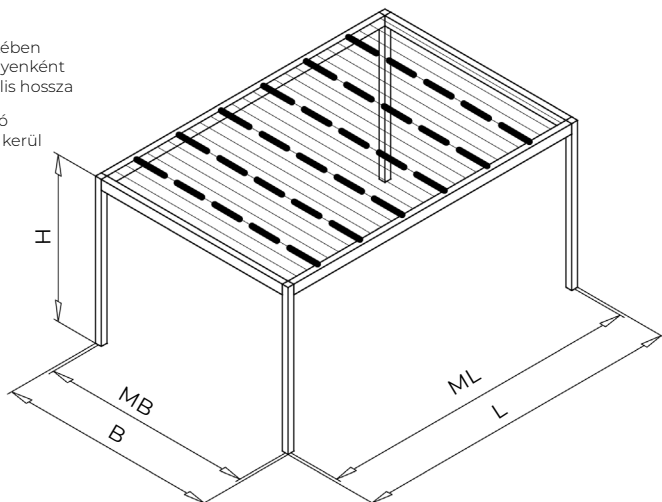


PERGOLA SB 550

LED-szalagok a lécekhez: K441198X

Vigyázat:

Az optimális fényerősség biztosítása érdekében LED-szalagok szerelhetők maximum 4, egyenként 4 m hosszú lécekre. A LED-szalag maximális hossza pergolaszakaszanként 40 m. Kéttérű pergola esetén a rendelkezésre álló LED-szalag mennyisége és hossza kétszer kerül számításba

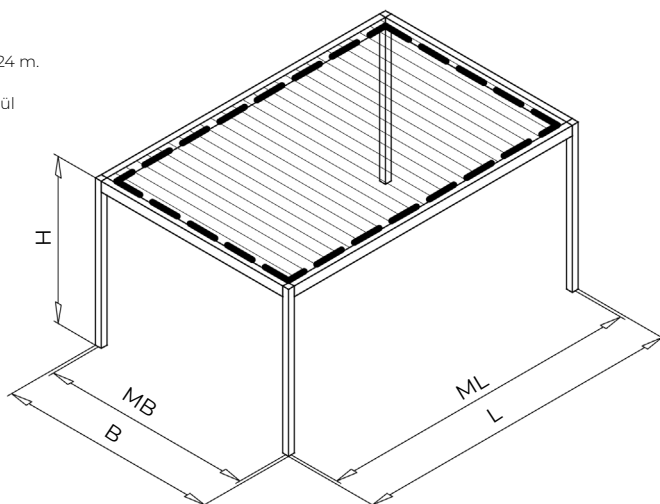


PERGOLA SB 550

LED-szalagok a pergola tetejéhez

Vigyázat:

A pergola tetejébe szerelt LED-szalag hossza 24 m. Kéttérű pergola esetén a rendelkezésre álló LED-szalag mennyisége és hossza kétszer kerül számításba



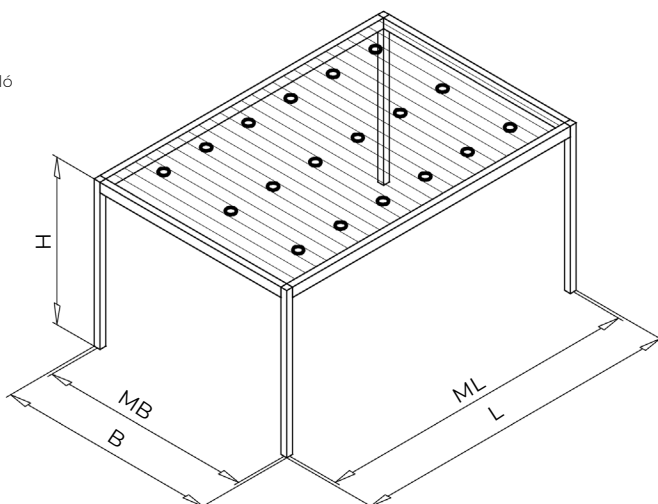
PERGOLA SB 550

LED-es spotlámpák a lécekhez
K441197X

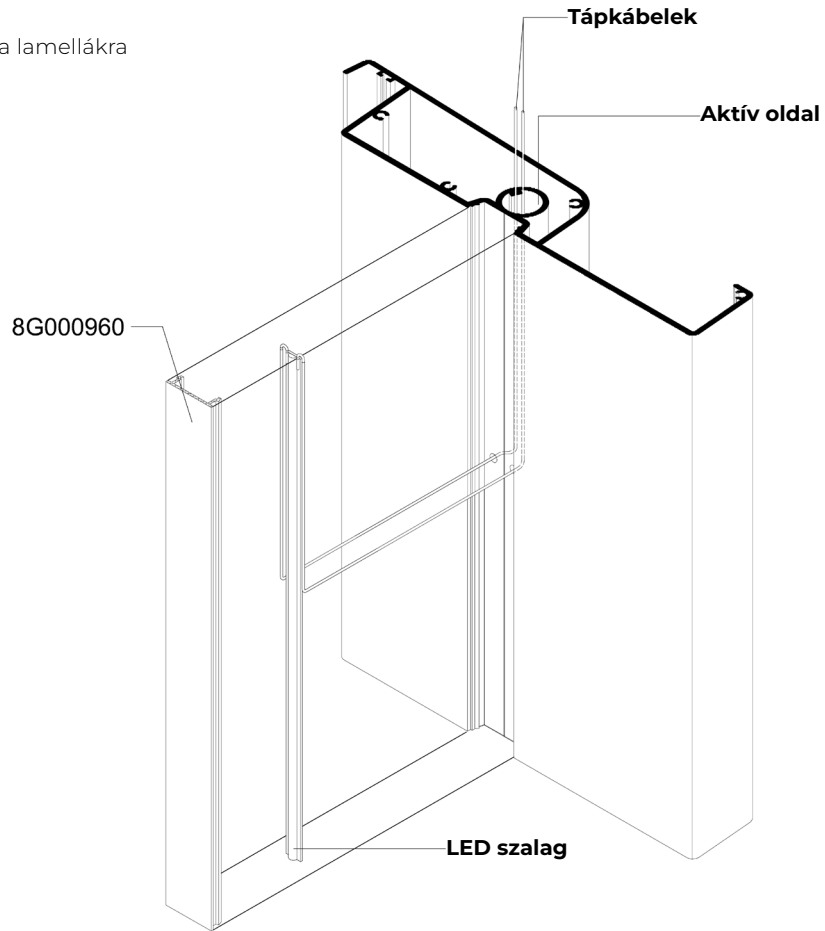
Vigyázat:

A pontok száma: 4-12

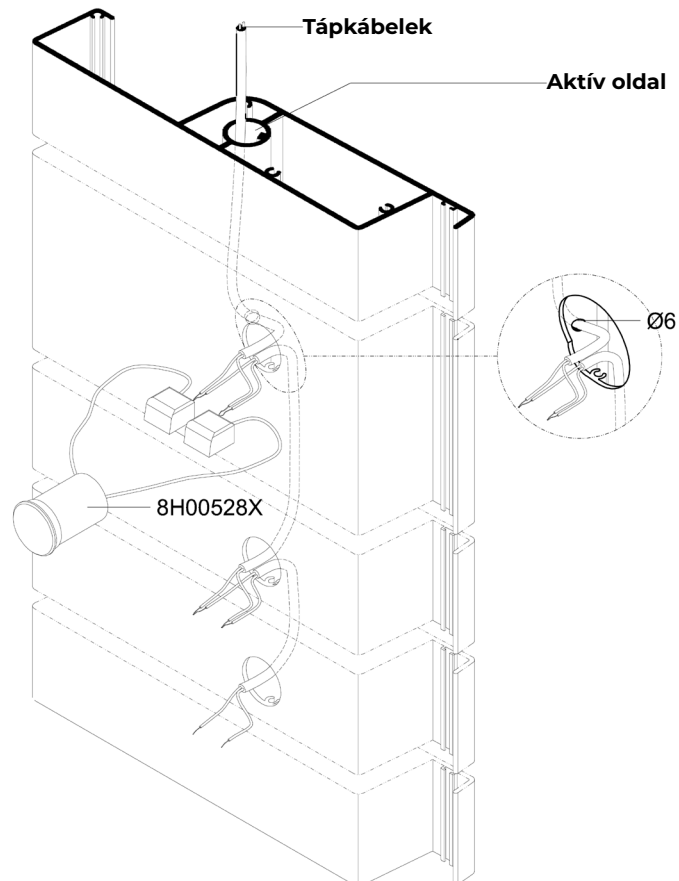
A pergóban lévő pontok száma: 2-3
Kétszárnyú pergola esetén a rendelkezésre álló LED-pontok számát kétszer számoljuk



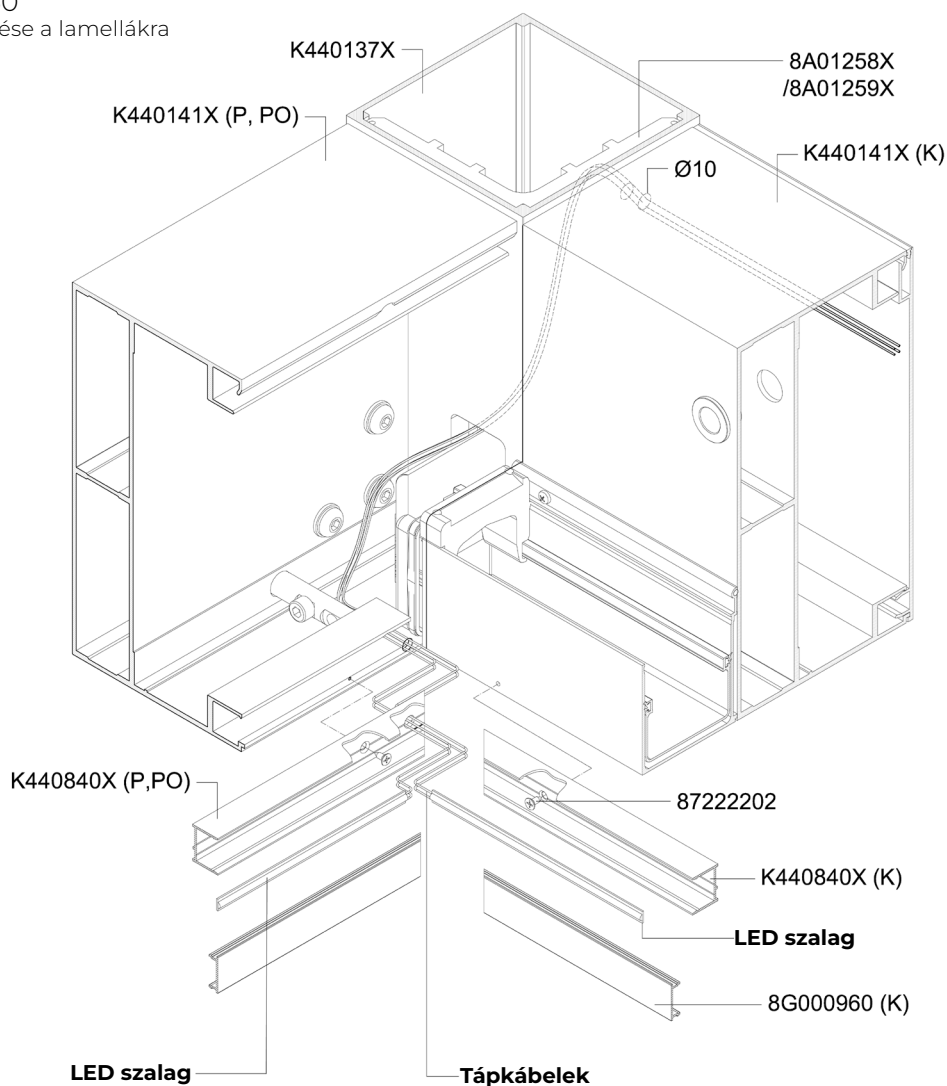
PERGOLA SB 550
LED-szalag felszerelése a lamellákra



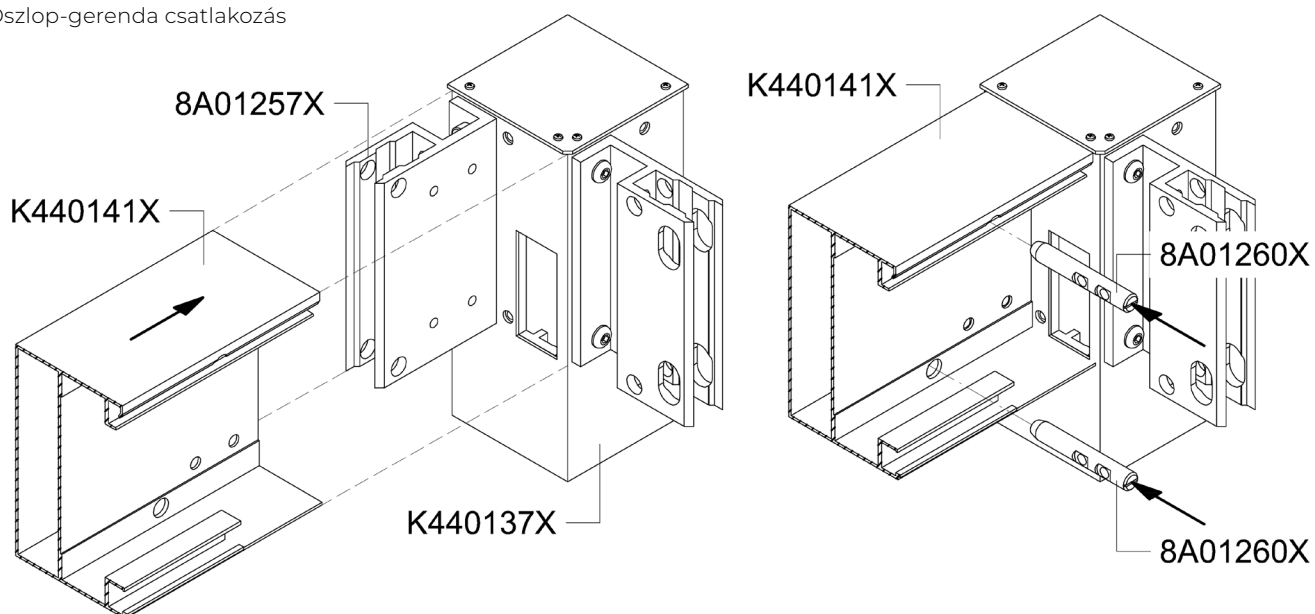
PERGOLA SB 550
LED-szalag felszerelése a lamellákra



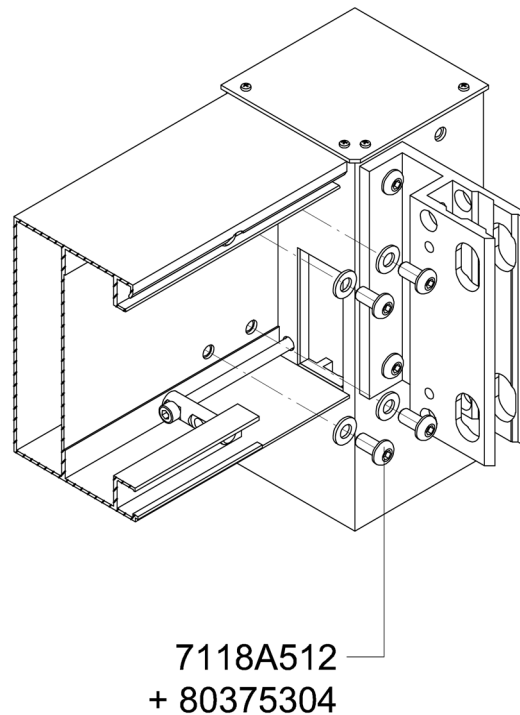
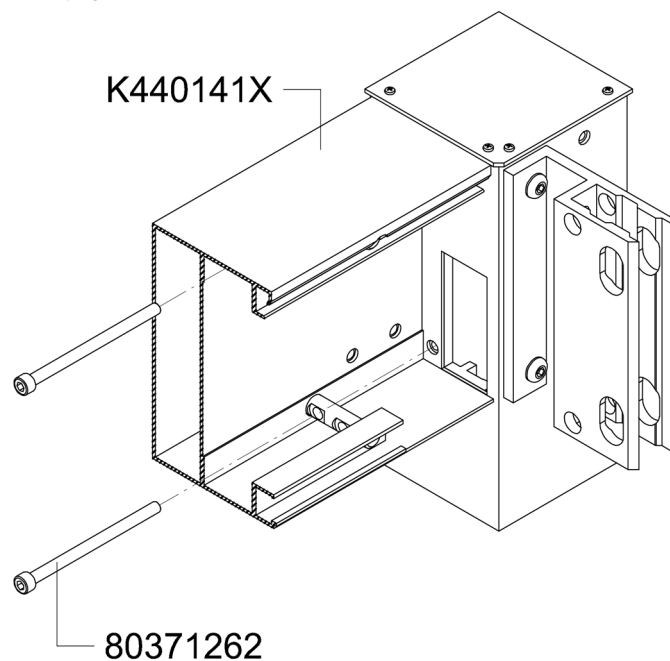
PERGOLA SB 550
LED-szalag felszerelése a lamellákra



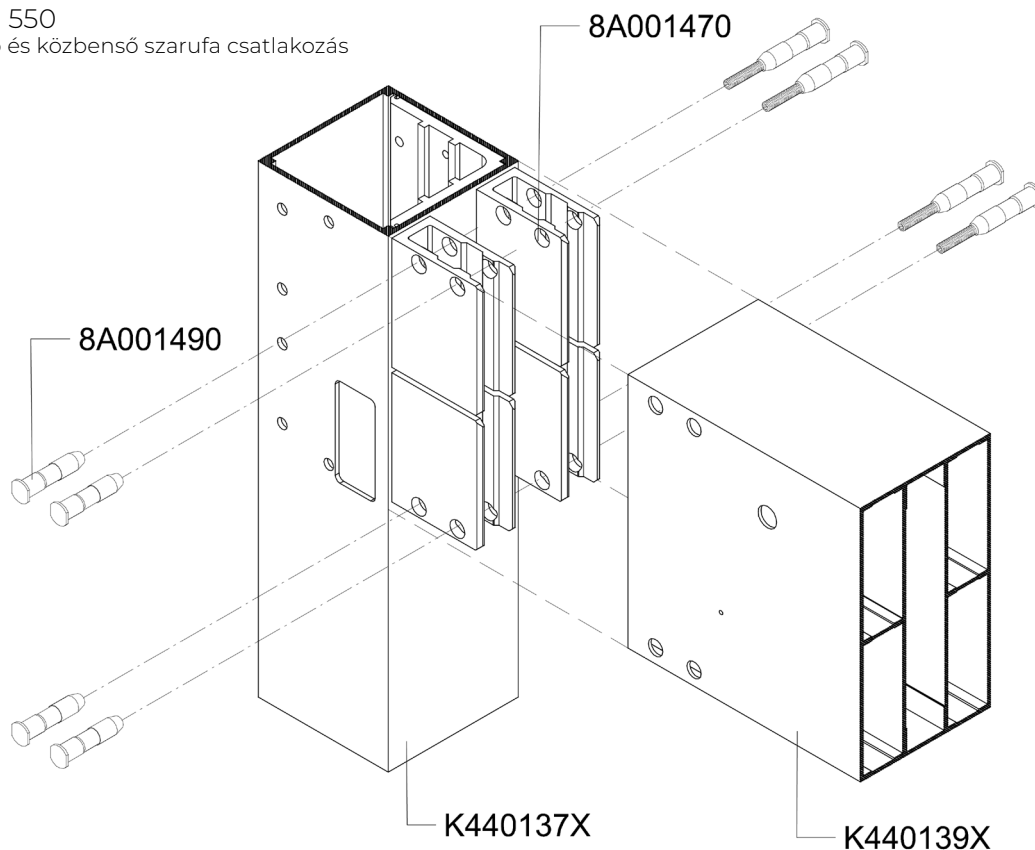
PERGOLA SB 550
Oszlop-gerenda csatlakozás



PERGOLA SB 550
Oszlop-gerenda csatlakozás

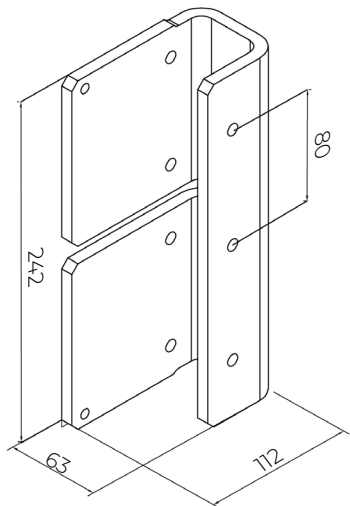


PERGOLA SB 550
Közbenő oszlop és közbenő szarufa csatlakozás

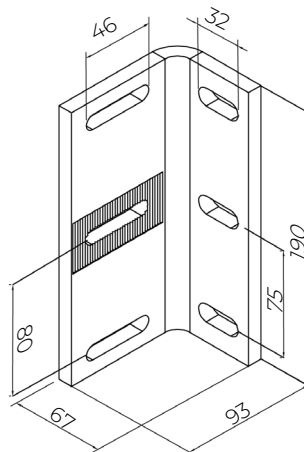


PERGOLA SB 550
Falcsatlakozások – kiegészítők

8A01412X



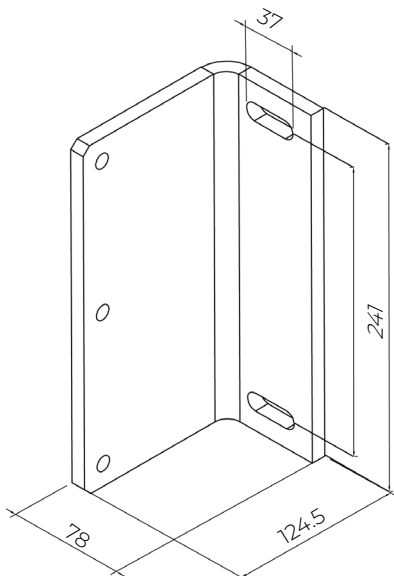
8A01413X



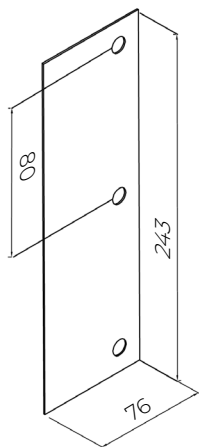
8A01480X



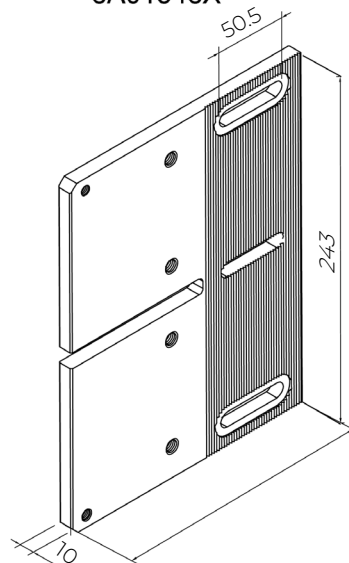
8A01347X



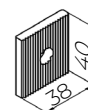
8A01356X



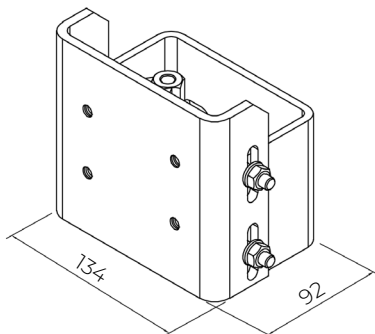
8A01348X



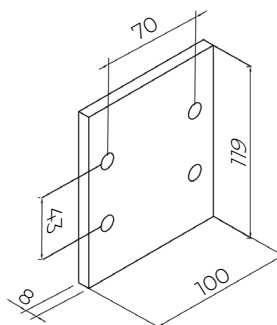
80199019



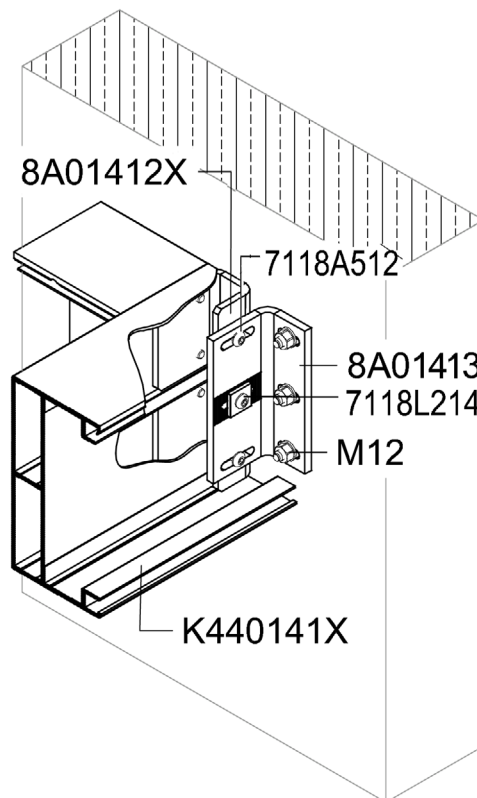
8A01476X



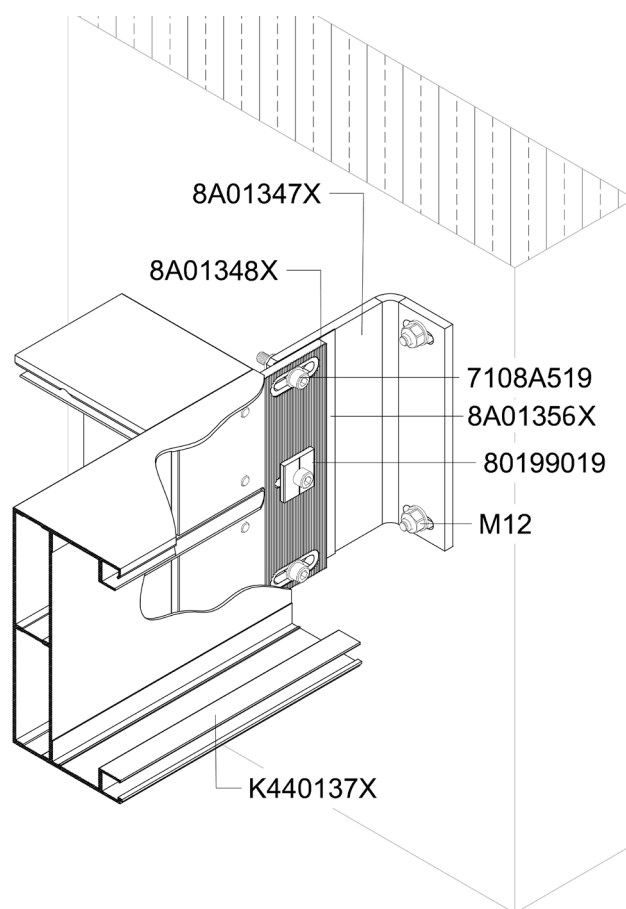
8A01147X



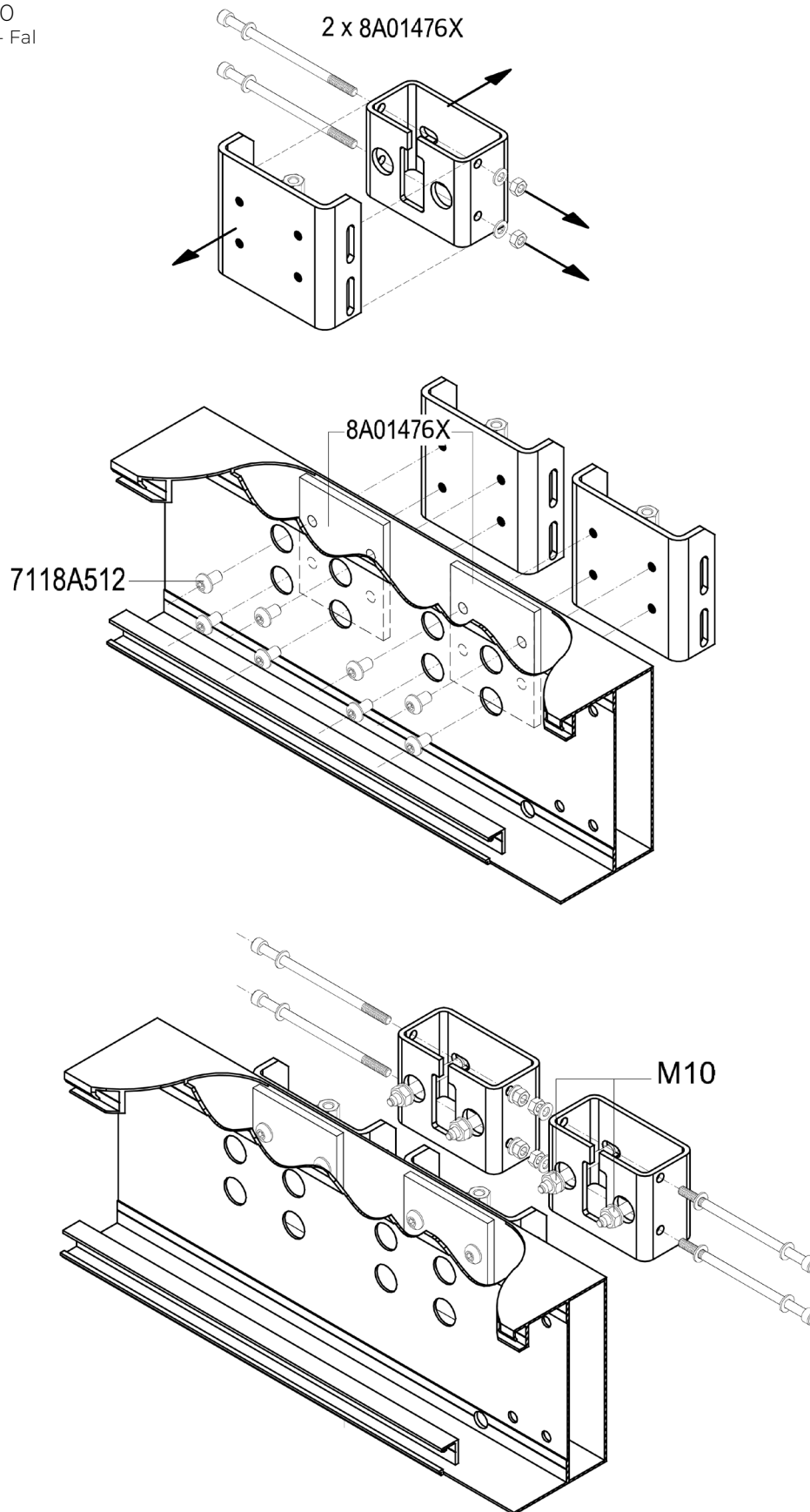
PERGOLA SB 550
Szárnycsatlakozás - Fal



PERGOLA SB 550
Szárnycsatlakozás - Fal



PERGOLA SB 550
Zsúrofa csatlakozás - Fal



PERGOLA SB 350

AZ SB 350 pergola egy funkcionális, vonzó, előre gyártott készlet, amelynek rögzített tetője forgó lamellákból áll, és védelmet nyújt mind a nap, mind az eső ellen. A rendszer egy modulból álló, szabadon álló változatban kapható. Összeszerelésre tervezték.

ALKALMAZÁS:

- Napvédelem, felületi árnyékolás és esővédelem.

TERMÉKJELLEMZŐK:

- Extrudált alumínium profilokból és rozsdamentes acél alkatrészekből készült szerkezet
- Vízvezető rendszerrel ellátott szerkezet
- A hajtás és a kábel a gerendában van elrejtve
- Nincs tetőhajlás
- A tetőlamellák elektromosan vezérelt forgatása
- A behúzható tető vízszigetelése és esztétikus vízvezetése integrált oldalsó ereszcatornák és oszlopok segítségével, azzal a lehetőséggel, hogy az ereszcatorna kivezetését a kiválasztott végén elzárja
- A napfényt az igényeknek megfelelően korlátozza
- Védelmet nyújt az időjárási viszonyok hatásaival szemben: eső és szél
- Védelmet nyújt akár 30 kg/m^{2-es} hóterhelés ellen (egyenletes terhelés)
- Működés közben nem bocsát ki mérgező anyagokat
- Az elektromechanikus hajtás zajkibocsátása nem tekinthető jelentős veszélynek, csupán kényelmi kérdés
- A tetőszellőző rácsok forgatása távirányítóval vezérelhető
- Hozzáférfési panel a kábelek vezetéséhez és az automatizálási alkatrészekhez
- Új, lapos pengék
- Négyzetes keresztmetszetű oszlopok, amelyek szélessége a ZiiiP kazettákhoz igazodik
- Összeszerelésre alkalmas

MŰSZAKI PARAMÉTEREK

- Rögzített modulszélesség 3500 mm
- Rögzített kiugrás 4 kiválasztott méretben: 3400 mm, 3850 mm, 4300 mm, 4750 mm
- A tetőgerendák rögzített szabad magassága 2500 mm
- Max. szerkezetmagasság 2665 mm, a lapátforgató mechanizmussal együtt 2750 mm
- Önálló vagy falra szerelhető kivitel, egy- vagy többmodulos, az egyes modulok összekapcsolásával – extrudált alumínium profilokból és rozsdamentes acél alkatrészekből készült, vízvezető rendszerrel ellátva
- Tető dőlésszög 0°
- Nincs keresztirányú lejtés a lapátvégeknél
- Léc távolság 150 mm
- Lapát forgási tartománya 0°–120°
- Tető szélállósági osztály 3 (100 Pa ~10 kg/m²)
- A maximális vízvezető kapacitás legfeljebb 0,05 l/s/m² intenzitású esőzést képes kezelni (4 vízvezető nyílás esetén) vagy legfeljebb 0,025 l/s/m² intenzitású esőzést (2 vízvezető nyílás esetén) legfeljebb 5,3 percig
- Vízvezetés 2 db 88 mm széles ereszcatornával (mindkét végén alsó lefolyóval és az egyik vég lezárásának lehetőségével) és vízvezetés közvetlenül a függőleges oszlopokba, majd az oszlopok alján lévő lyukakon keresztül
- Vízvezető rendszer – mind a 4 oszlophoz, opcionális ereszcatorna-kivezető blokkal
- Elektromos hajtás, 24 V DC lineáris motor
- Váz színe - RAL 9016, RAL 7016
- Kültéri használat
- A PN-EN 1090 és PN-EN 13659 szabványoknak megfelelő szerkezet

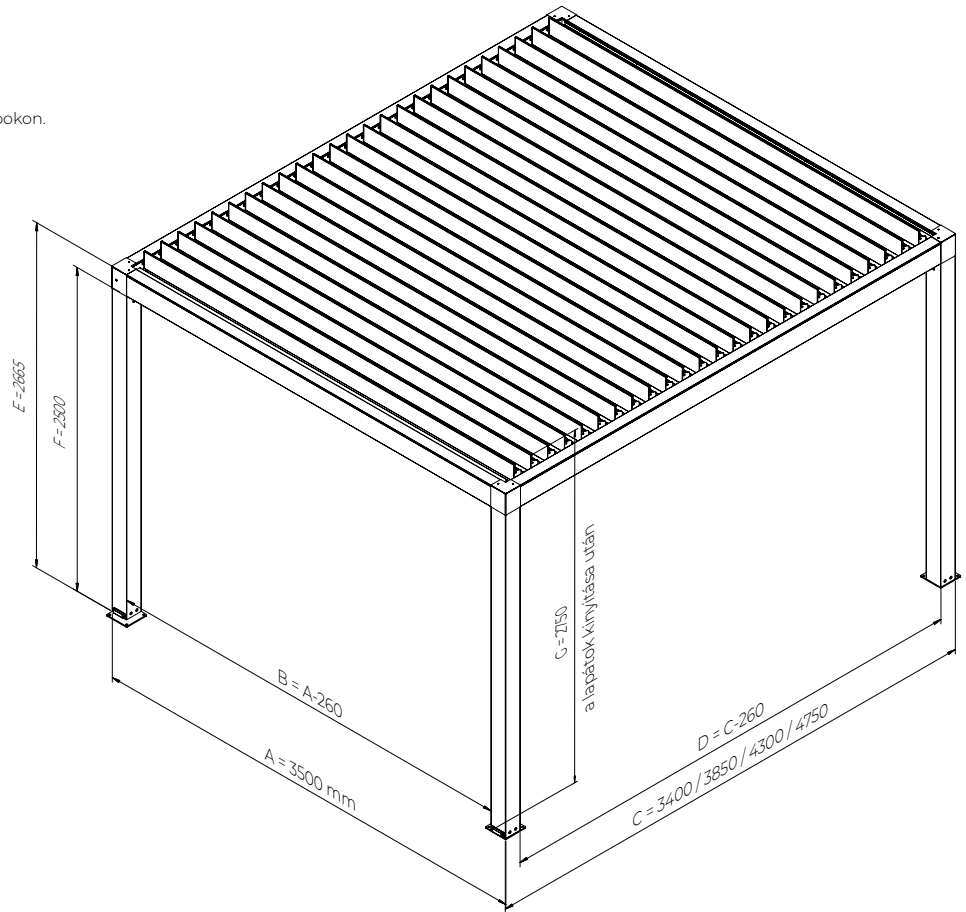
A PERGOLÁK KÜLSŐ MÉRETEINEK MEGENGEDETT GYÁRTÁSI TŰRÉSHATÁRA +/- 10 mm.

PERGOLA SB 350

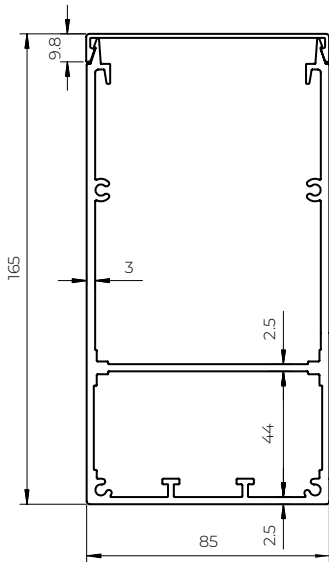
Egyetlen szabadon álló változat

Vigyázat:

A láb kontúrja és a lefolyófedél túlnyúlhat az oszlopokon.
A lamellák közötti távolság 15 cm.

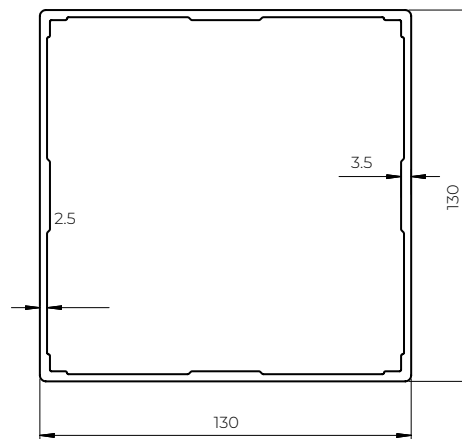


Gerenda keresztmetszete
(85x165)



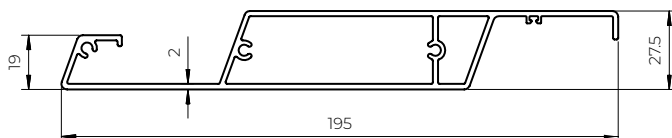
Anyag: EN AW6060 T66
Statikus jellemzők:
Talaj: 4.07 kg/m
Ország: 15.071 cm²
 I_x 373.239 cm⁴
 I_y 196.751 cm⁴

Oszlop keresztmetszete
(130x130)



Anyag: EN AW6060 T66
Statikus jellemzők:
Talaj: 3.84 kg/m
Ország: 14.238 cm²
 I_x 382.699 cm⁴
 I_y 382.699 cm⁴

Nyelv keresztmetszete
(195x27.5)

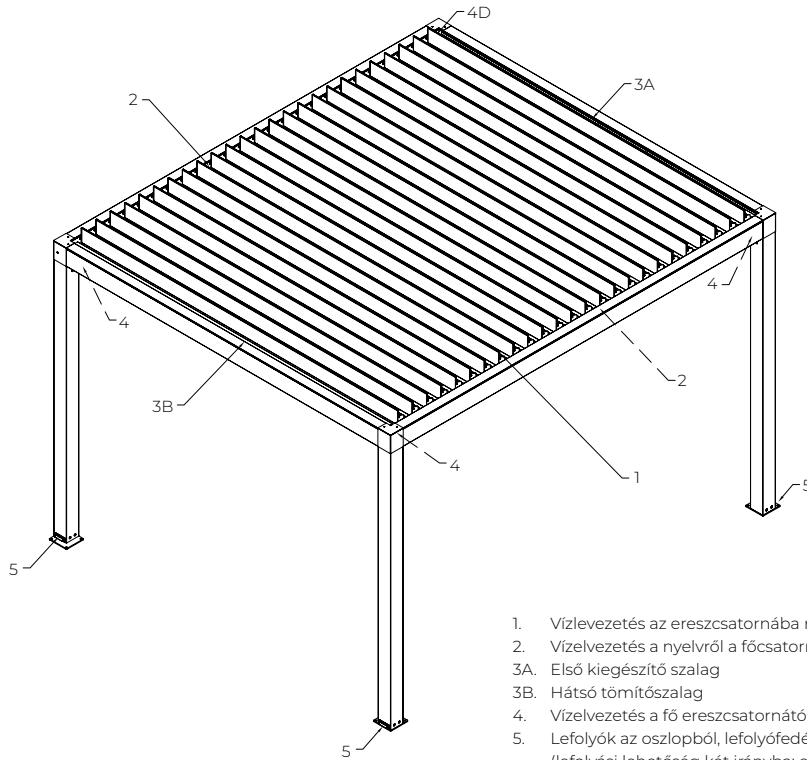


Anyag: EN AW6063 T66
Statikus jellemzők:
Talaj: 2.1 kg/m
Ország: 7.75 cm²
 I_x 7.496 cm⁴
 I_y 226.068 cm⁴

PERGOLA SB 350
Profil keresztmetszete

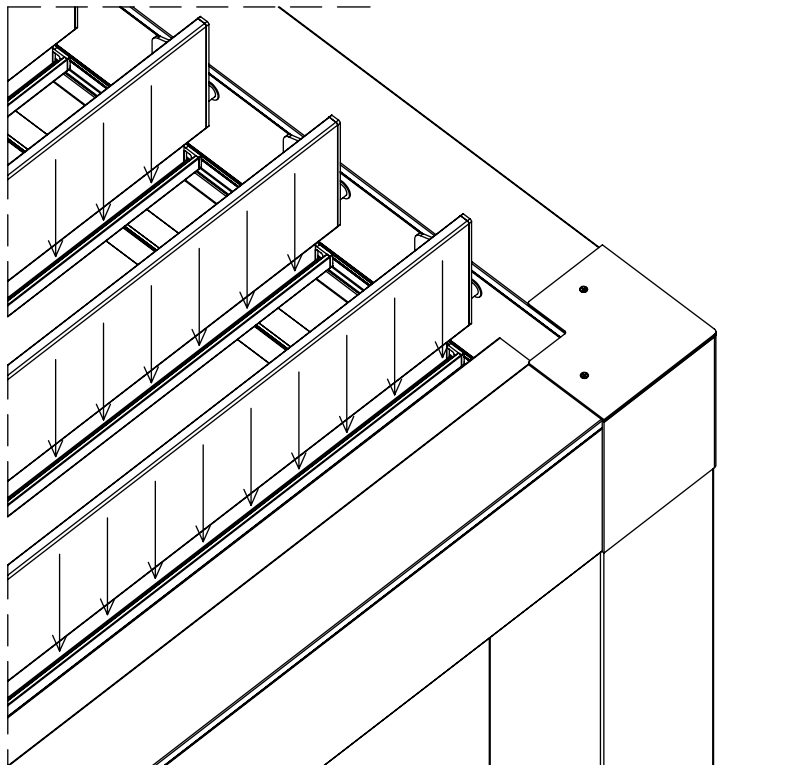
PERGOLA SB 350
Pergola vízvezetés

Vigyázat:
Min. 2 vízvezető oszlop szükséges



1. Vízvezetés az ereszcatornába minden léccel
2. Vízvezetés a nyelvről a főcsatornába (mindig két ereszcatorna)
- 3A. Első kiegészítő szalag
- 3B. Hátsó tömítőszalag
4. Vízvezetés a fő ereszcatornától a végéig az oszlopig (a négy sarokban)
5. Lefolyók az oszlopból, lefolyófedéllel 4 oszlophoz (lefolyási lehetőség két irányba: előre vagy oldalra)

Részlet sz. 1

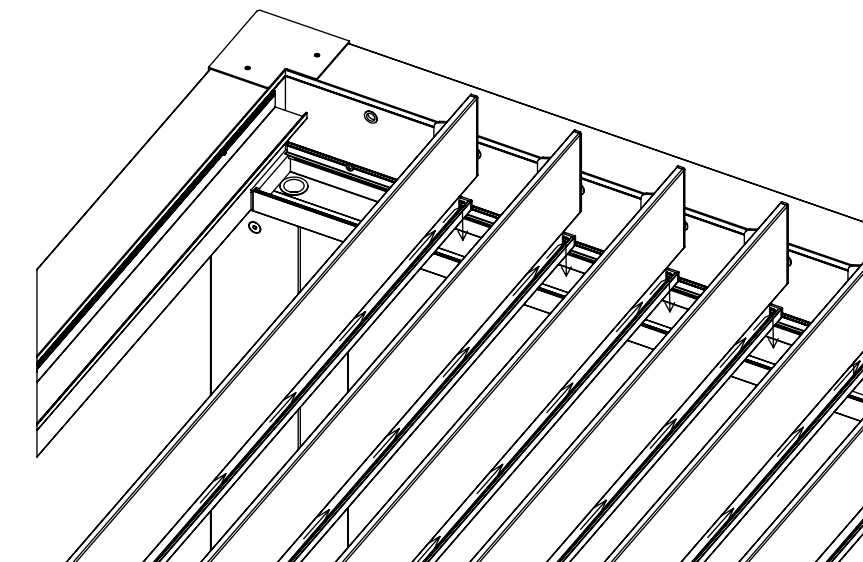


Vízvezetés az ereszcatornába minden lamellánál (vízszintes lamellák)
Egy csatorna keresztmetszete, kb. 53x17 mm-es nyelwél

PERGOLA SB 350
Pergola vízvezetés

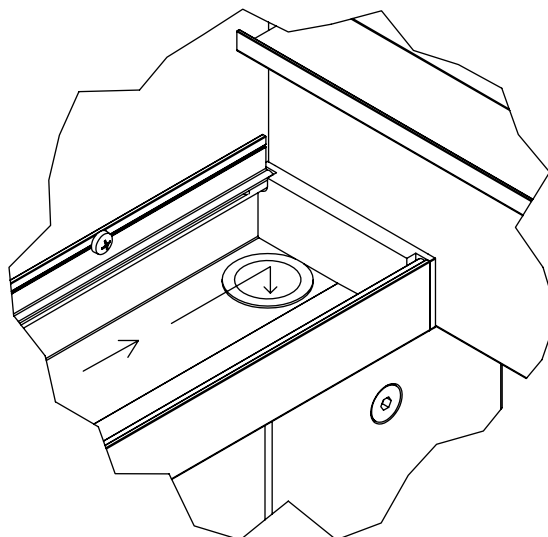
Részlet sz. 2

Vízlefolyás a nyelvcsatornából a főcsatornába
(a nyelv végdugóján lévő nyíláson keresztül)



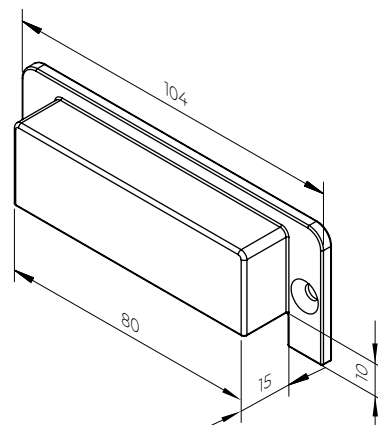
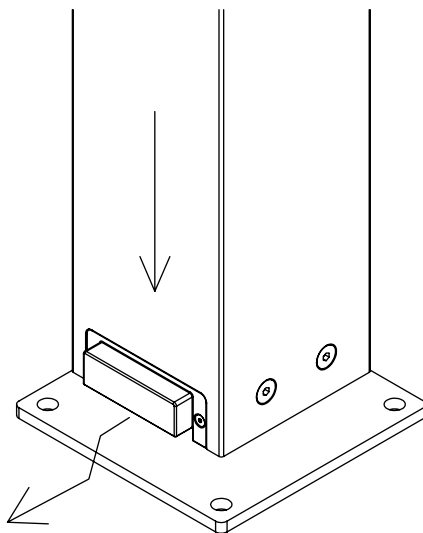
Részlet sz. 3

Vízvezetés a főcsatornából mindkét végén az oszlop alján található Ø26 mm-es lyukon keresztül.
Megjegyzés: minden csatornából az oszlop felé vezető egyik lefolyó kivezetést dugóval elzárhatja (ez csökkenti a vízvezető kapacitást)



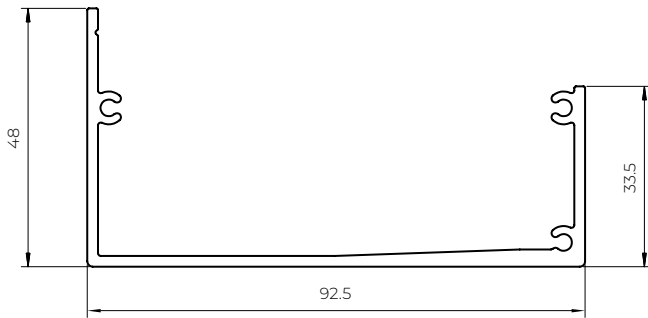
Részlet sz. 4

Vízvezetés az oszlopprofil mentén. Vízvezetés az oszlopfalon lévő lyukon keresztül.
A vízvezető nyíláson műanyag fedél található.
Vízvezető rés: 74x10 mm.



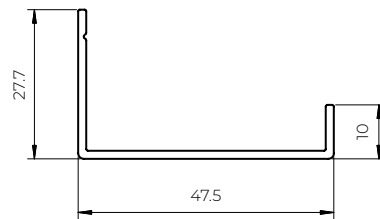
PERGOLA SB 350
Vízlefolyó ereszcatornák keresztmetszetei

Ereszcatorna



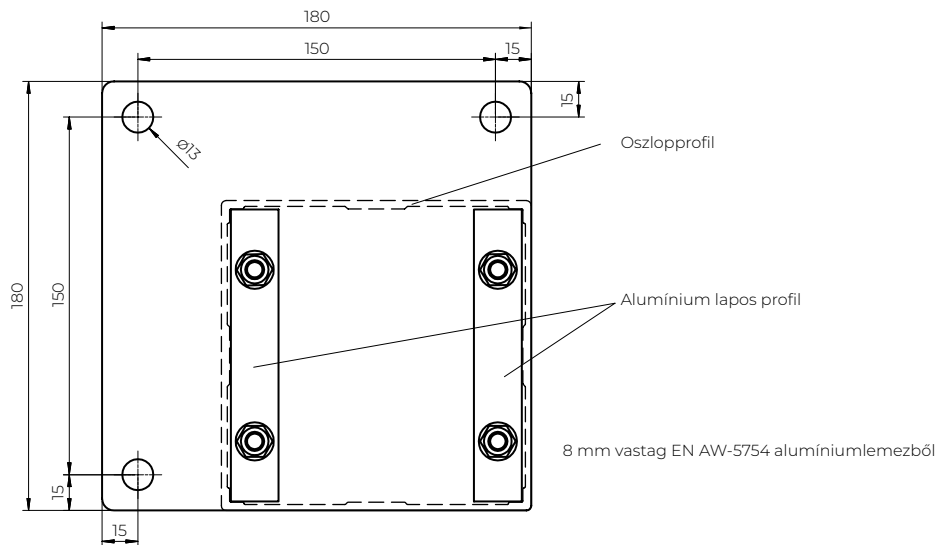
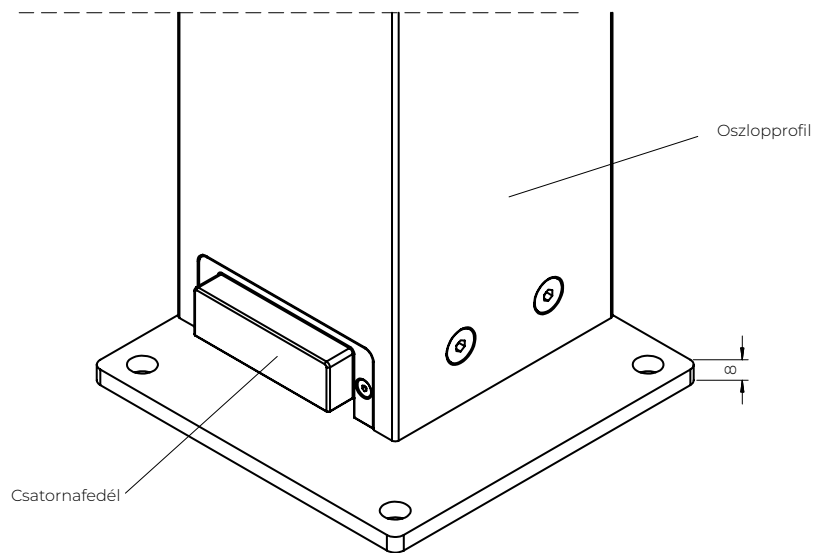
Anyag: EN AW6060 T66
Talaj: 1.1 kg/m

Kiegészítő szalag
(csatornaként vagy előtetőként szerelve)

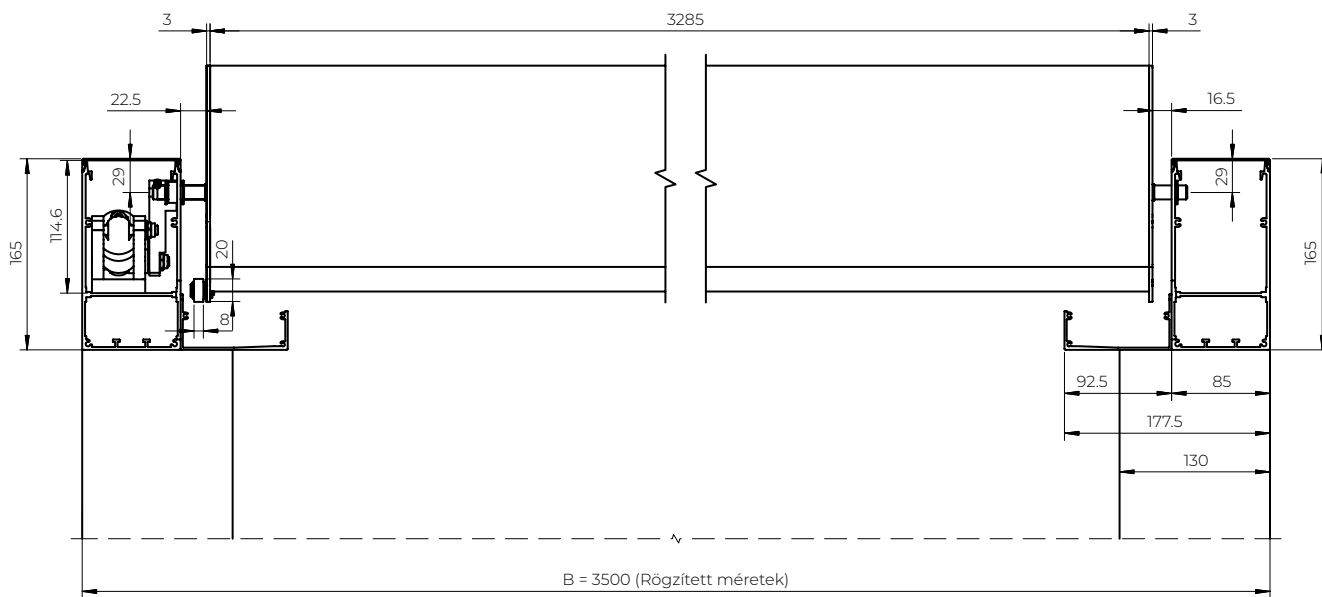


Anyag: EN AW6060 T66
Talaj: 0.33 kg/m

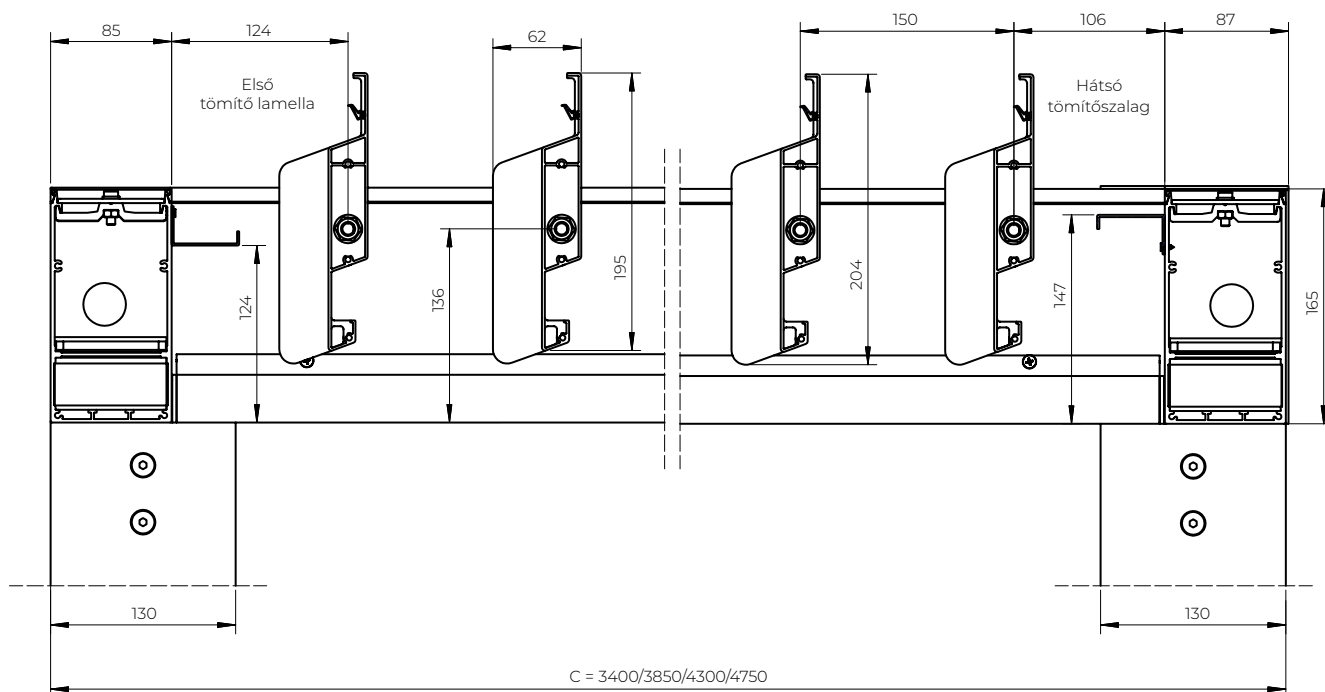
PERGOLA SB 350
Láb

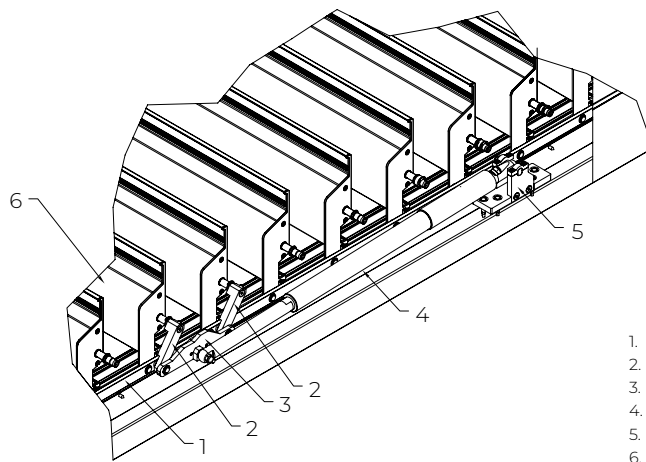


PERGOLA SB 350
Keresztmetszet (nyitott tollak)



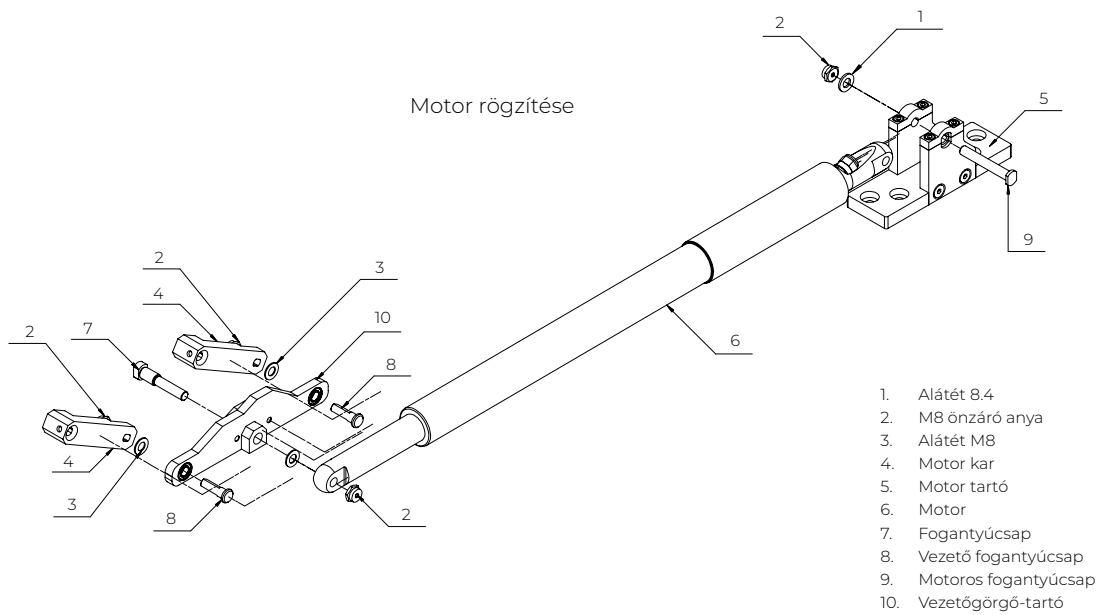
PERGOLA SB 350
Hosszanti metszet (csapágyoldal)





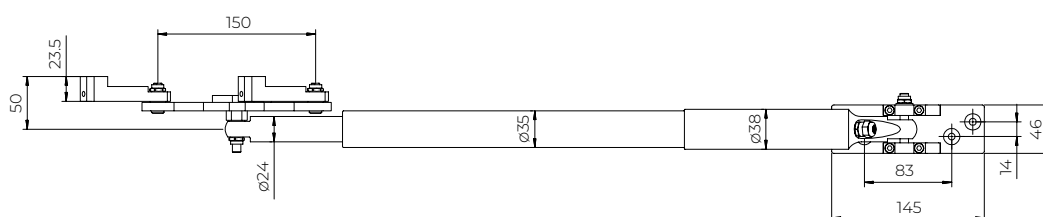
1. Feszítőrudak 8x20 mm
2. Motor kar
3. Vezetőgörgő-tartó
4. Lineáris motor 24V DC
5. Motor tartó
6. Toll

Motor rögzítése



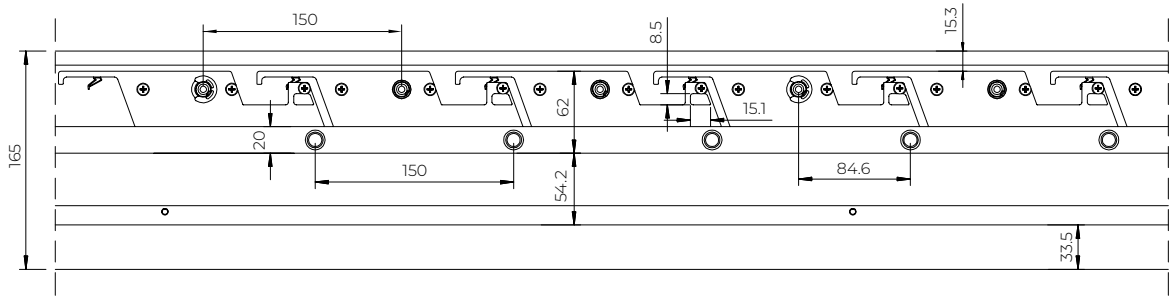
1. Alátét B.4
2. M8 önzáró anya
3. Alátét M8
4. Motor kar
5. Motor tartó
6. Motor
7. Fogantyúcsap
8. Vezető fogantyúcsap
9. Motoros fogantyúcsap
10. Vezetőgörgő-tartó

Felülnézet

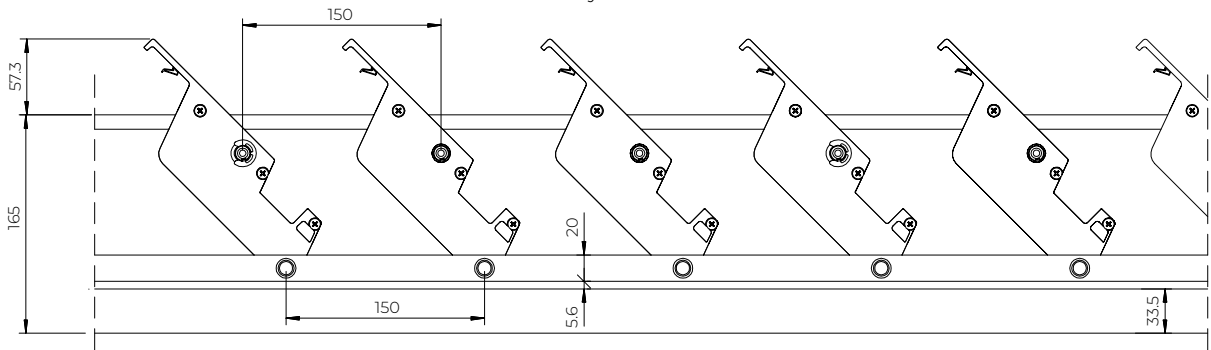


PERGOLA SB 350
A lamellák forgási tartománya

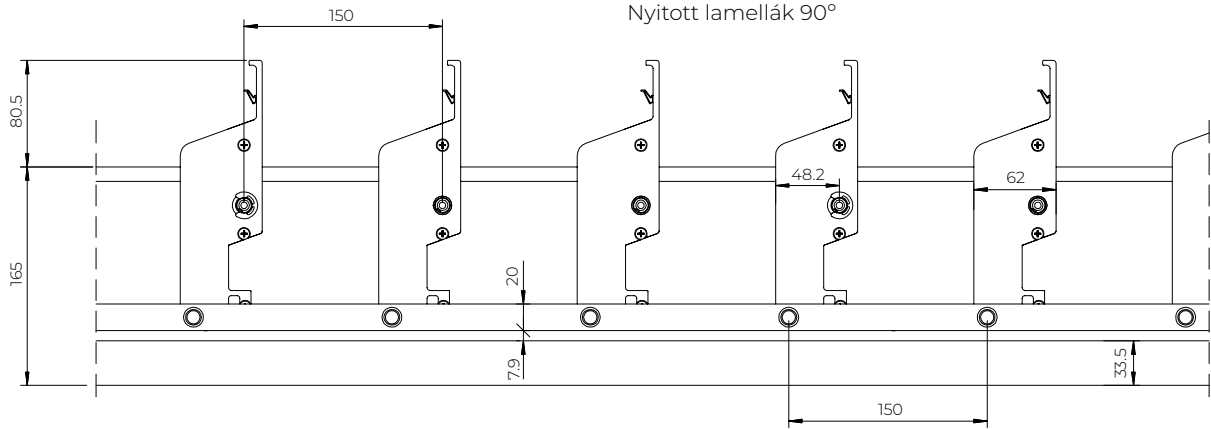
Zárt lamellák



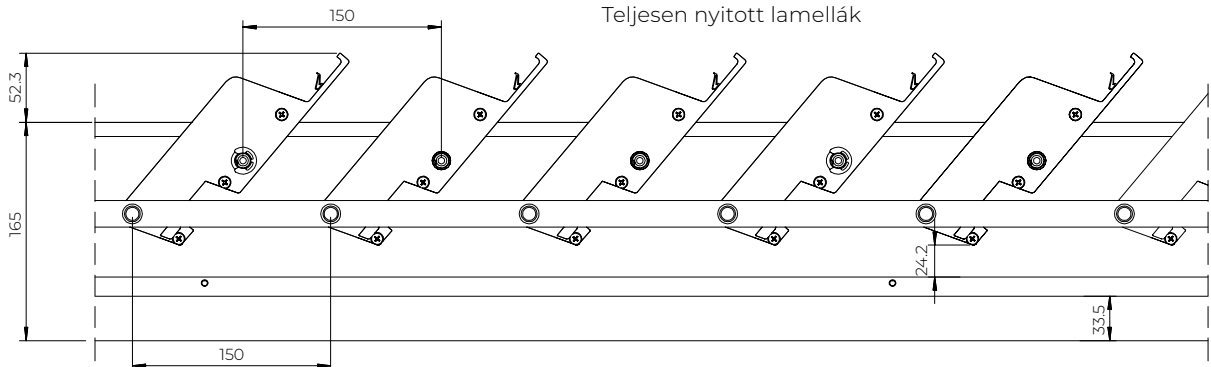
Nyitott lamellák 45°



Nyitott lamellák 90°



Teljesen nyitott lamellák



TETŐMODUL SB 400MD

Az **SB 400MD TETŐMODUL** egy funkcionális, esztétikus építőkészlet, amely vezetőket és hajtóművel ellátott forgó lamellákat tartalmaz, és egy rögzített tetőt alkot, amely védelmet nyújt a nap és az eső ellen. A rendszer nem önhordó. A vízszigetelés biztosításához ereszcatornák és tömítőlamellák (opcionálisan kaphatók) használata szükséges. A rendszer úgy van kialakítva, hogy kitöltse a vízszintes nyílások mélyedéseit, vagy azok tetejére szerelhető legyen. A vezetők felső felületének egy síkban kell lennie az alépítmény tetejével, mivel a motor rögzítése túlnyúlik a termék kontúrján.

ALKALMAZÁS:

- Napvédelem és felületi árnyékolás (vízszintes nyílások)
- Esővédelem (vízelvezetés opcionális ereszcatorna-rendszerrel felszerelve)

TERMÉKJELLEMZŐK:

- Extrudált alumínium profilokból és rozsdamentes acél alkatrészekből készült szerkezet
- Nincs tetőhajlás
- Egyszerű kialakítás és kis súly
- Külső teherbíró alépítmény szükséges (a vezetők rögzítéséhez)
- A vízelvezetés opcionális, és szerkezetileg nem kapcsolódik a tetőmodulhoz
- Elektromosan vezérelt lamellaforgatás
- Időjárásfüggő automatizálás használatának lehetősége
- A napfényt az igényeknek megfelelően korlátozza
- Védelmet nyújt az időjárási viszonyok hatásaival szemben: eső (opcionális) és szél (a megadott szélkategóriáig)
- Nem véd a havazástól
- Működés közben nem bocsát ki mérgező anyagokat
- Az elektromechanikus hajtás zajkibocsátása nem tekinthető jelentős veszélynek, csupán kényelmi kérdés
- A tetőlapátok forgatása kapcsolóval vagy távirányítóval is aktiválható
- Könnyű hozzáférés a motorhoz
- A motor rögzítése túlnyúlik a termék kontúrján, ezért részleges rögzítésre van szükség az alépítményhez
- Ereszcatornák (opcionális) alul keresztirányú lejtés nélkül, vízelvezetés nélkül (házon belül készítenő)
- A tömítéshez (opcionális) tömítőszalagok szükségesek a tető végszalagjaihoz vagy a túlfolyó sapkákkal ellátott keresztcsatornákhöz

MŰSZAKI PARAMÉTEREK:

- Maximális modulszélesség (vezetőkkel) – 4000 mm (minimum 1000 mm)
- Maximális hossz: 7030 mm (minimum 1230 mm)
- Vezető sín magassága 76 mm
- 200 mm-es lamellatávolság
- Szükséges magasság a vezetősín felett – min. 130 mm
- Tető dőlésszög 0°
- Elektromos hajtás – Elero Picolo XL lineáris motor
- A lamella forgási tartománya: 0–120 fok
- Kültéri használat
- 6. szélállósági osztály (400 Pa) a PN-EN 13659 szerint

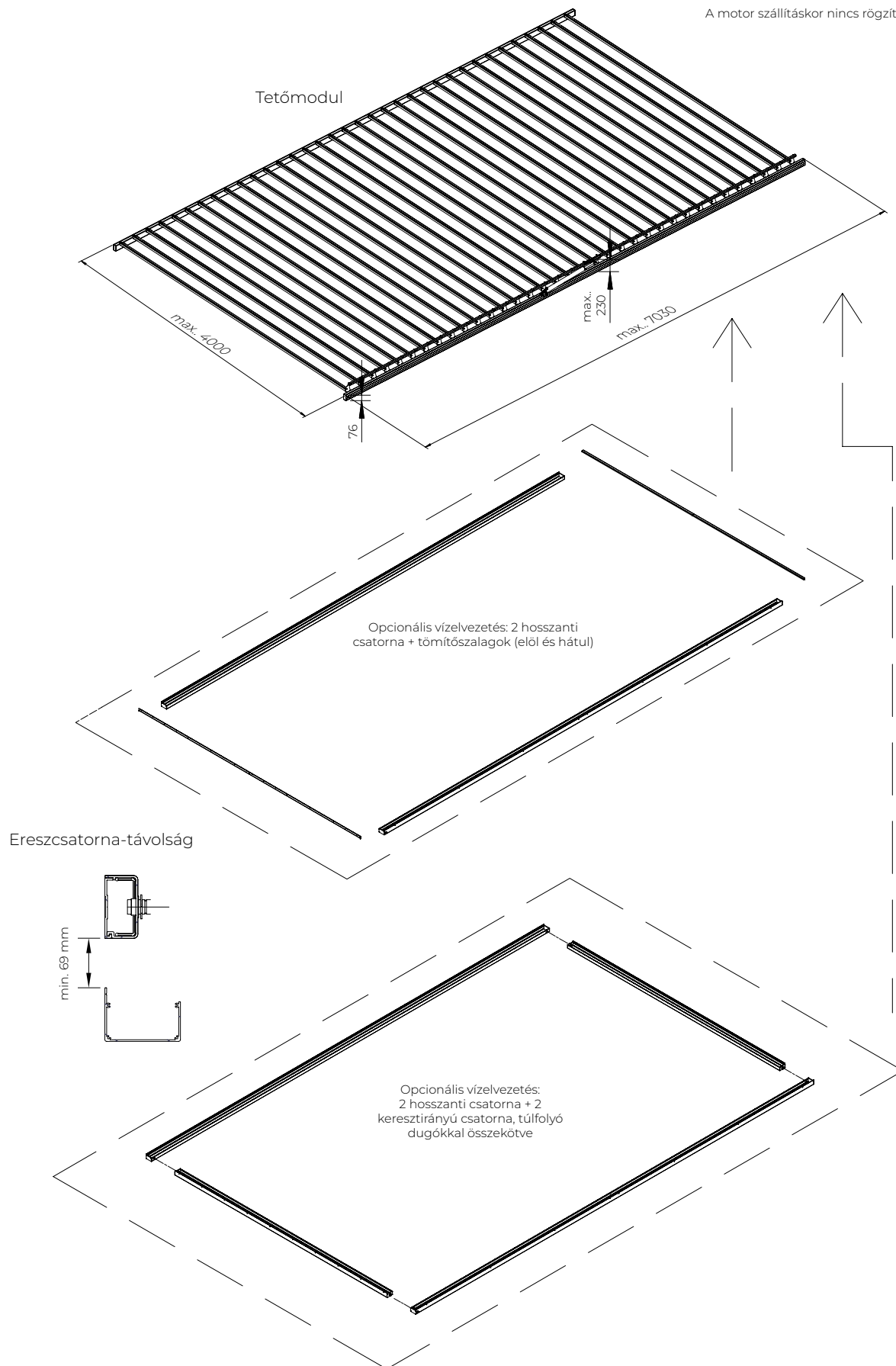
A PERGOLÁK KÜLSŐ MÉRETEINEK MEGENGEDETT GYÁRTÁSI TŰRÉSHATÁRA +/- 10 mm.

TETŐMODUL SB 400MD

Szerelési nézet

Vigyázat:

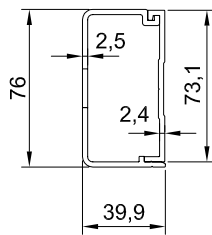
A motor szállításkor nincs rögzítve a vezetősínhez



TETŐMODUL SB 400MD

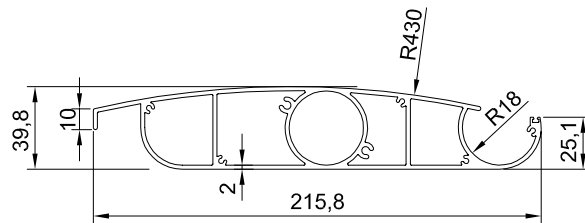
Profilok és ereszcatornák keresztmetszetei

Vezetőprofil (kétrészes 40x76)



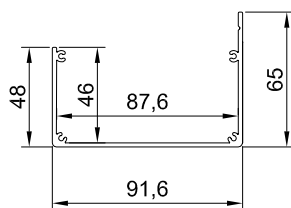
Anyag: EN AW6063 T66
Teljes tömeg: 1.64 kg/m

Nyelv keresztmetszete (216x40)



Anyag: EN AW6063 T66
Statikus jellemzők:
Talaj: 3.66 kg/m
Ország: 13.57 cm²
J1 439.1 cm⁴
J2 27.16 cm⁴

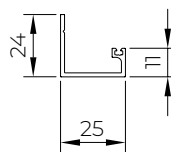
Az ereszcatorna keresztmetszete (2x65)



Anyag: EN AW6060 T66
Talaj: 1.22 kg/m

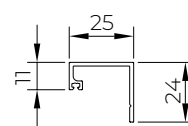
Opcionális, kérésre

Első nyelv keresztmetszete



Anyag: EN AW5754
Talaj: 0.25 kg/m

Hátsó nyelv keresztmetszete



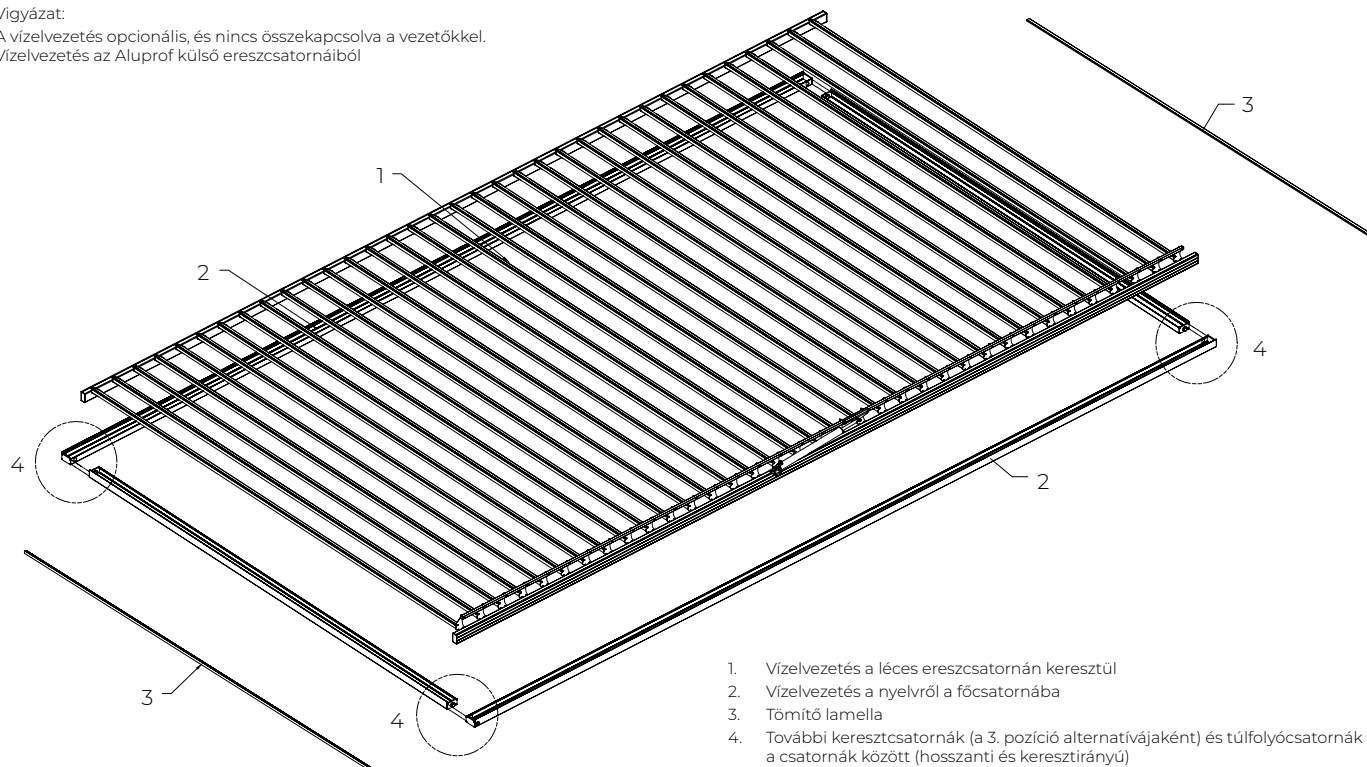
Anyag: EN AW5754
Talaj: 0.25 kg/m

TETŐMODUL SB 400MD

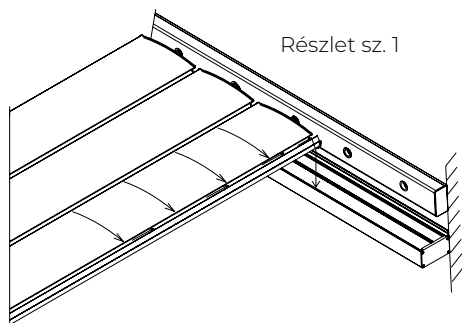
Vízvezető modul (opcionális)

Vigyázat:

A vízvezetés opcionális, és nincs összekapcsolva a vezetőkkel.
Vízvezetés az Aluprof külső ereszcatornáiból

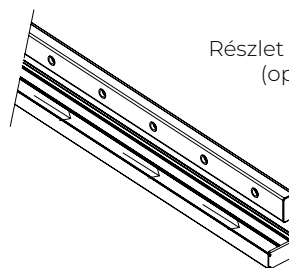


1. Vízvezetés a léces ereszcatornán keresztül
2. Vízvezetés a nyelvről a főcsatornába
3. Tömítő lamella
4. További keresztcsatornák (a 3. pozíció alternatívájaként) és túlfolyócsatornák a csatornák között (hosszanti és keresztirányú)



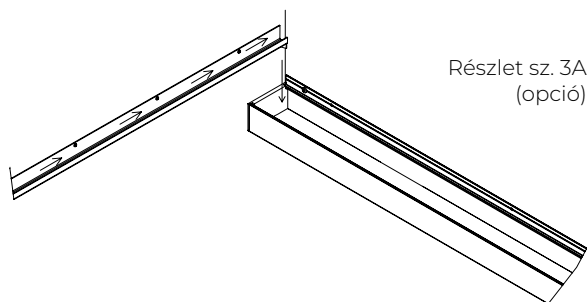
Részlet sz. 1

Vízvezetés a nyelvcsatornán keresztül (a nyelvnek nincs hosszanti lejtése) A csatorna átmérője a nyelvben 36 mm



Részlet sz. 2
(opció)

Gyűjtőcsatornás vízvezetés (lapos alj, nincs hosszirányú lejtés)
Szabad keresztmetszet 87x46 mm

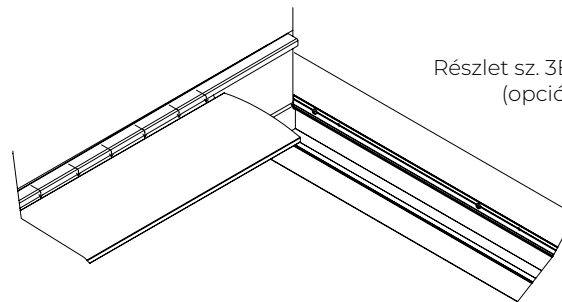


Részlet sz. 3A
(opció)

Vízvezetés az első nyelvtől az első tömítőnyelvhöz (extrudált ereszcatorna).
Lejtés nélküli ereszcatorna. Vízvezetés a végeken lévő ereszcatornából a fő
ereszcatornába.

VIGYÁZAT:

Az alépítménytől függetlenül rögzített ereszcatorna.

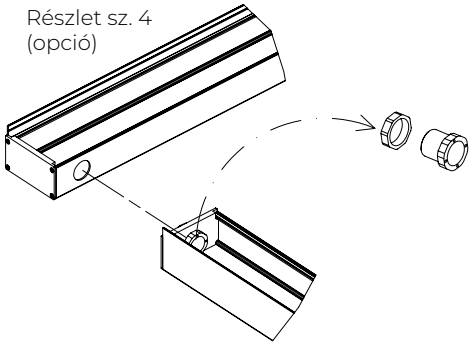


Részlet sz. 3B
(opció)

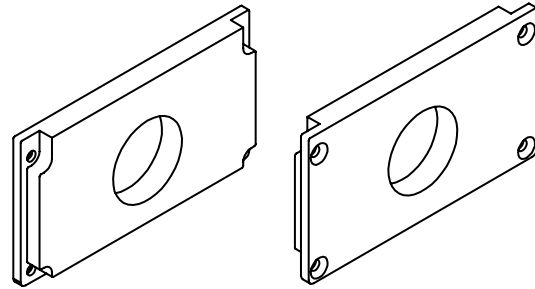
Vízvezetés a hátsó tömítőnyelvtől (extrudált ereszcatorna) a nyelvben lévő
ereszcatornáig. Ereszcatorna lejtés nélkül. Az alépítményhez függetlenül rögzítve.

TETŐMODUL SB 400MD
Ereszcatorna végdugó (túlfolyó)

Részlet sz. 4
(opció)

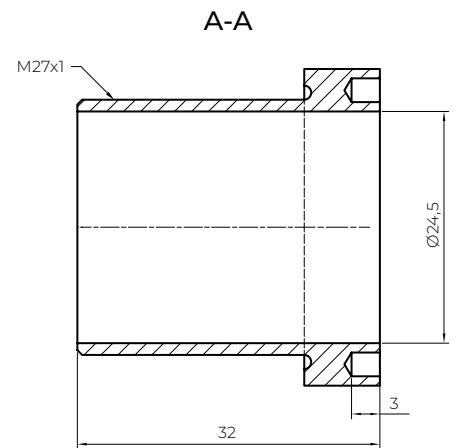
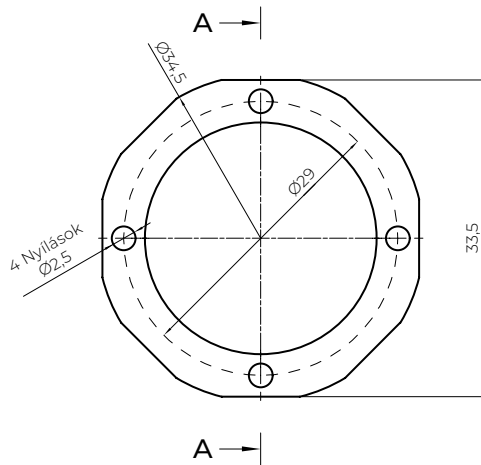
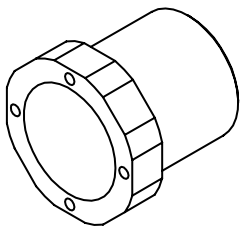


Csatornák közötti túlfolyó csavarozható műanyag karimával, Ø 24,5 mm

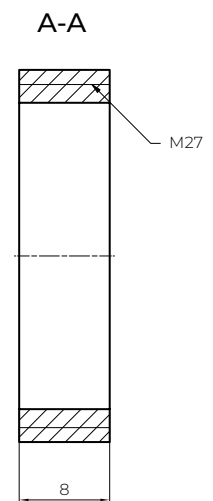
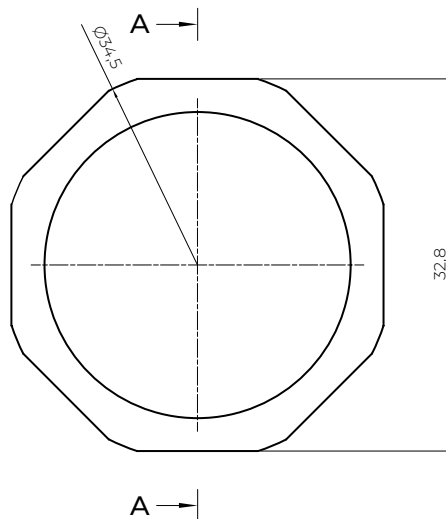
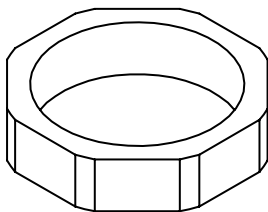


A túlfolyó kupak lyukának átmérője 27,6 mm

TETŐMODUL SB 400MD
Lefolyócsatlakozó A



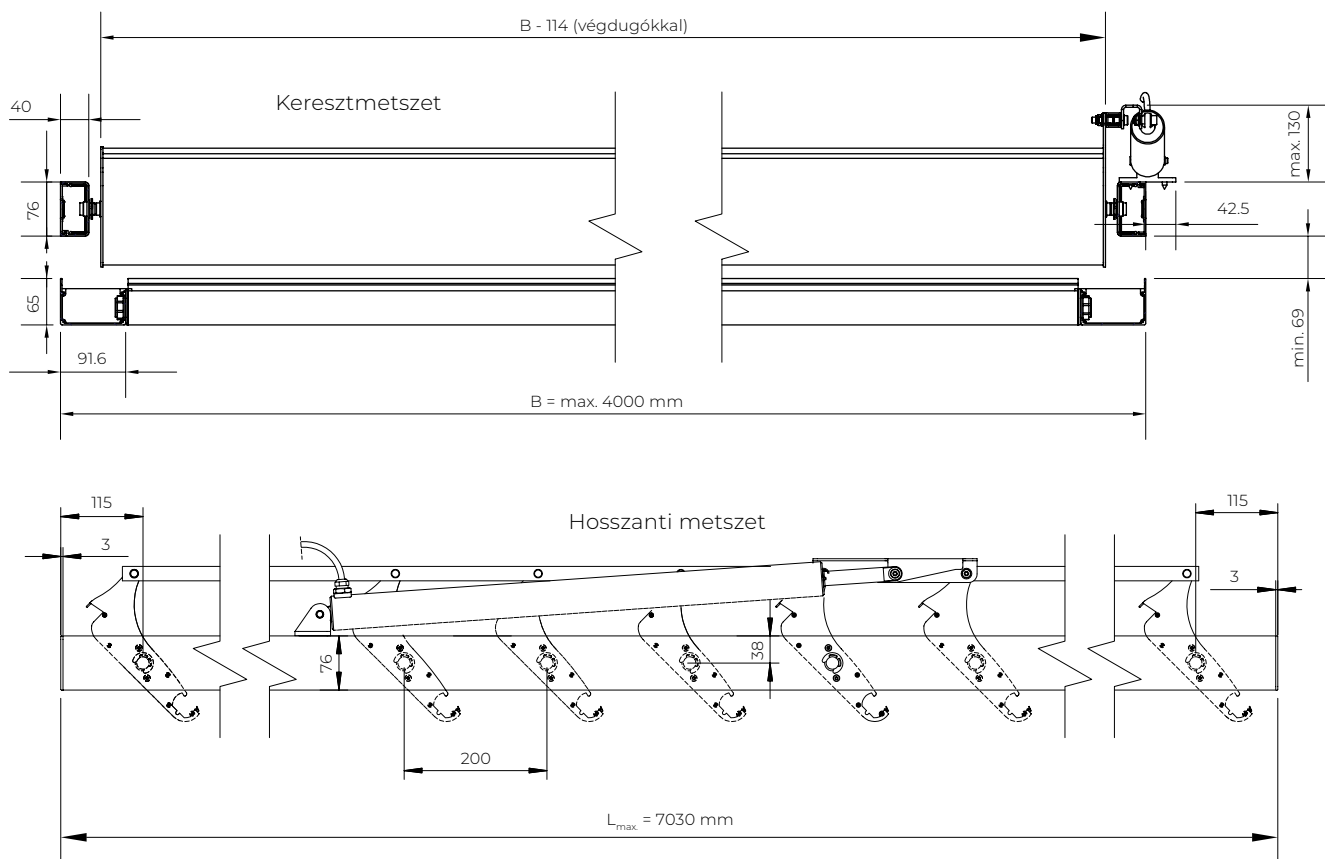
TETŐMODUL SB 400MD
Lefolyócsatlakozó B



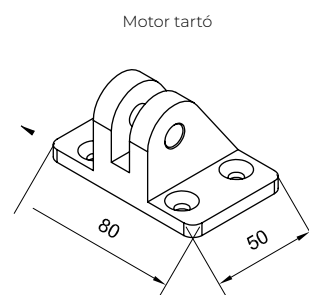
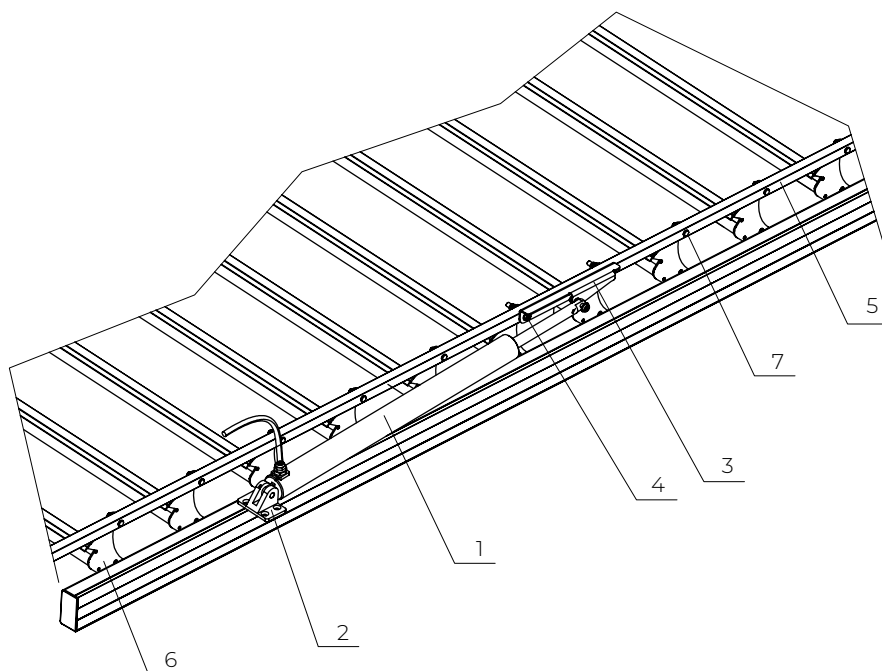
Vigyázat:

A motor tartó a vezetősínből kiáll. AZ ALUPROF nem fúr lyukakat a vezetősínbe a motor felszereléséhez. Opcionális csatornák

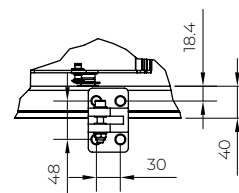
TETŐMODUL SB 400MD
Keresztmetszet és hosszanti metszet



TETŐMODUL SB 400MD
Hajtómű



Motor rögzítése



1. ELERO lineáris motor, 1200 N erő
2. Motor tartó
3. Vezetőgörgő-tartó
4. Csap
5. Feszítőrudak 20x20 mm
6. Tollsapka (meghajtó)
7. Vezető fogantyúcsap - 02

PERGOLA SOLID

A **SOLID** pergola egy vonzó alumínium szerkezet, behúzható tetővel. A beépített elektromos motorral működtetett görgős rendszer biztosítja a tetőrendszer zökkenőmentes működését. A szerkezetbe rejtett vízvezető rendszer teszi a Solidot egy esztétikus és funkcionális termék. Opcionális LED-es világítás.

ALKALMAZÁS:

- Napvédelem, felületi árnyékolás és esővédelem.

TERMÉKJELLEMZŐK:

- Extrudált alumínium profilokból és rozsdamentes acél alkatrészekből készült szerkezet
- Vízvezető rendszerrel ellátott szerkezet
- Elektromosan vezérelt mozgatható tetőlamellák
- Időjárásfüggő automatizálás használatának lehetősége
- A mozgatható tető vízszigetelése és esztétikus vízvezetése az ereszgerenda és az elülső oszlopok mögötti ereszcatornán keresztül.
- LED-es világítás használatának lehetősége (a mozgatható tetőgerendák alól).
- Védelmet nyújt az időjárási viszonyok hatásaival szemben: eső és szél.
- Nem véd a havazástól.
- Működés közben nem bocsát ki mérgező anyagokat.
- Az elektromechanikus hajtás zajkibocsátása nem tekinthető jelentős veszélynek, csupán kényelmi kérdés.
- Könnyű hozzáférés a motorhoz
- Fali és szabadon álló változat
- Moduláris bővítési lehetőség
- A PN-EN 1090 és PN-EN 13561 szabványoknak megfelelő szerkezet

MŰSZAKI PARAMÉTEREK:

- Maximális modulszélesség - 4000 mm
- Maximális kiugrás - 7000 mm
- A tetőgerenda maximális szabad magassága 2500 mm
- Dőlésszög 5°–10° (a maximális dőlésszög a megadott túlnyúlástól függ)
- Elektromos hajtás – Geiger GJ5620 motor
- Kültéri használat
- Burkolat – a Solid rendszerhez tervezett PVC szövet

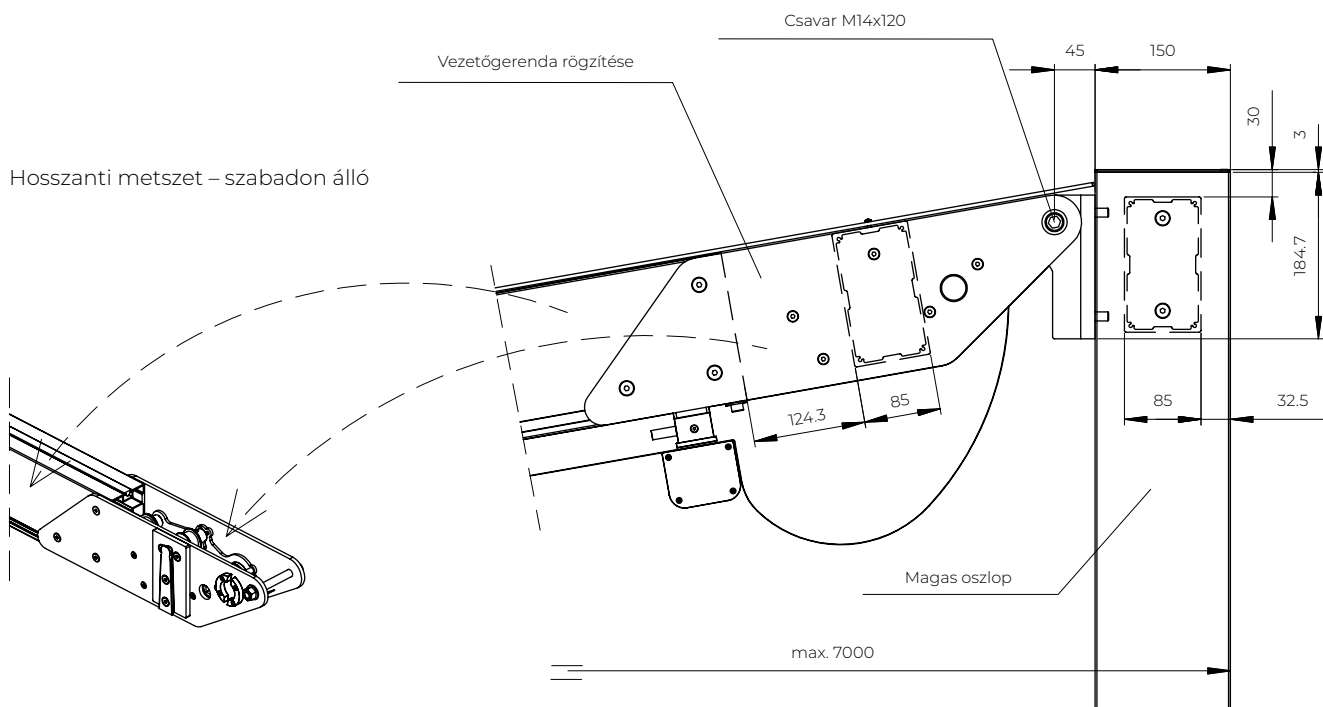
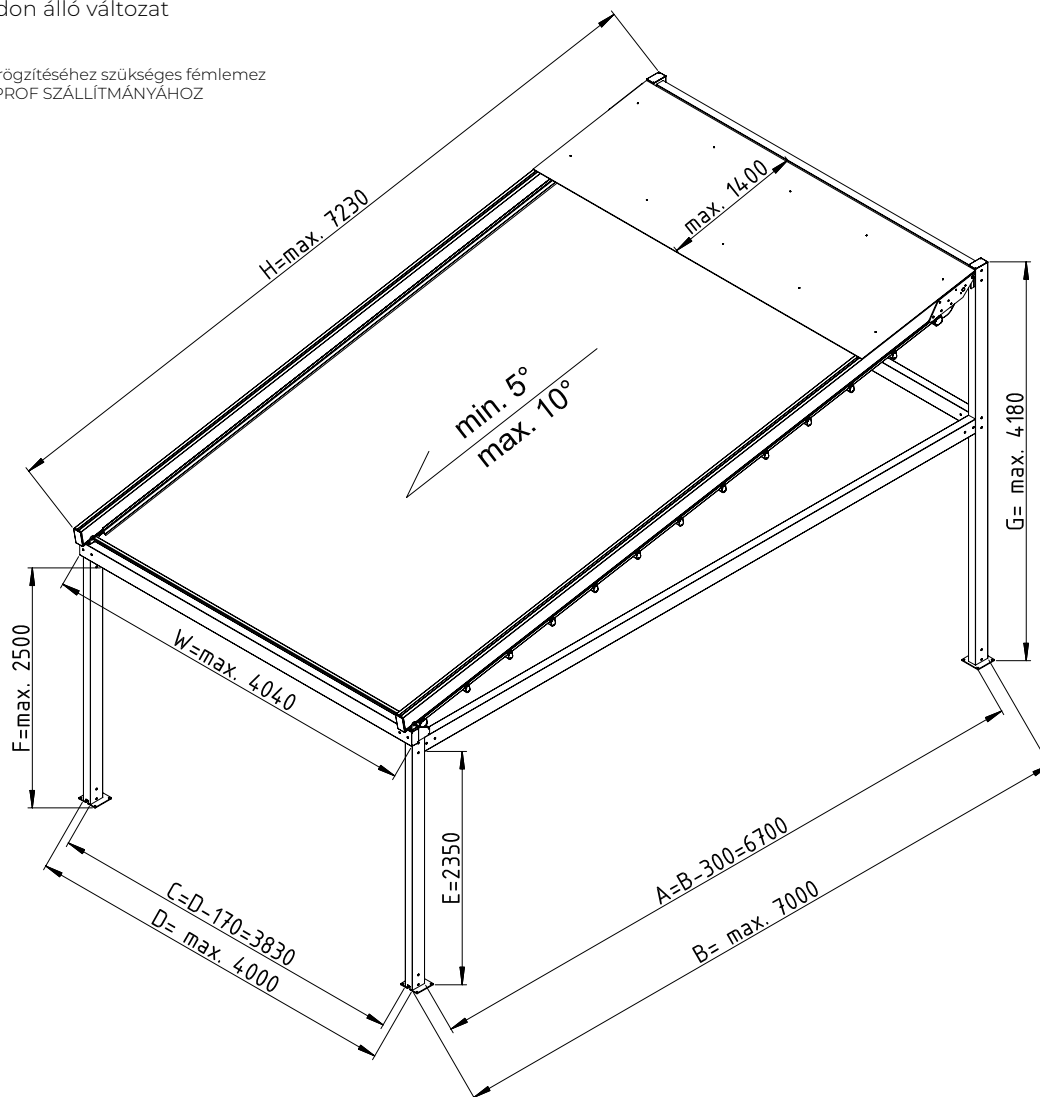
A PERGOLÁK KÜLSŐ MÉRETEINEK MEGENGEDETT GYÁRTÁSI TŰRÉSHATÁRA +/- 10 mm.

PERGOLA SOLID

Egyetlen szabadon álló változat

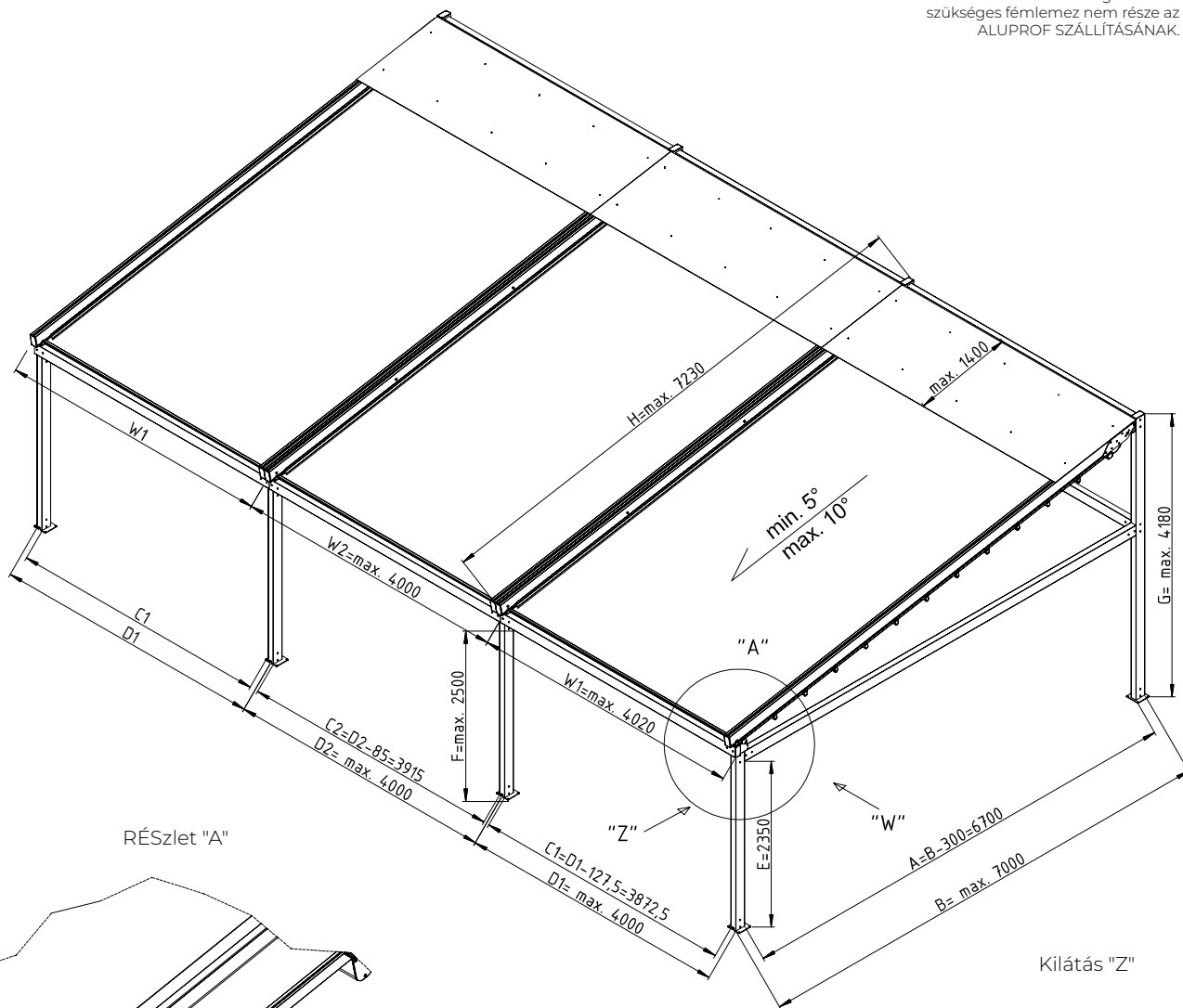
Vigyázat:

A termék falhoz való rögzítéséhez szükséges fémlemez nem tartozik az ALUPROF SZÁLLÍTMÁNYÁHOZ

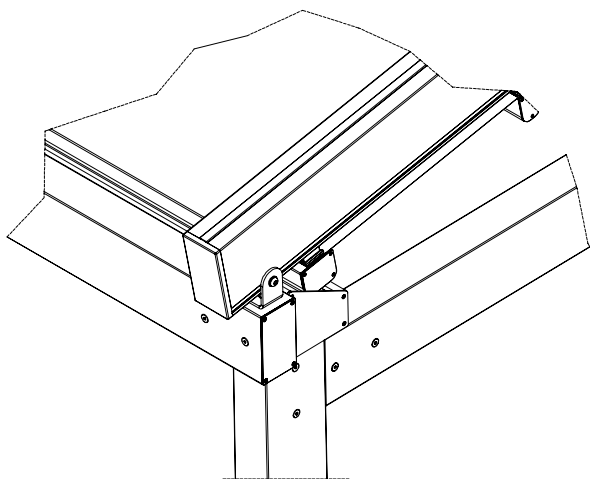


PERGOLA SOLID
Moduláris szabadon álló változat

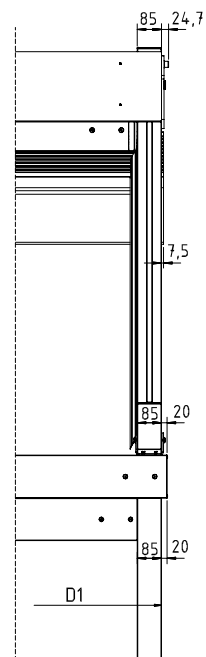
Vigyázat:
A termék falhoz való rögzítéséhez
szükséges fémlemez nem része az
ALUPROF SZÁLLÍTÁSÁNAK.



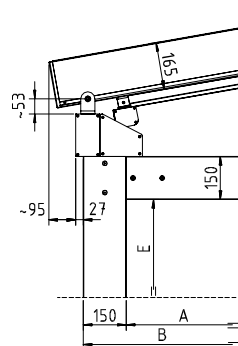
RÉSZLET "A"



Kilátás "Z"



Kilátás "W"



Az Alubond panel méretei a következő képlet alapján számíthatók ki:
Szélesség= $D - 2$ mm
Kinyúlás= Mozgó sávok száma $(65 \times 45) * 60 + 730$ mm

PERGOLA SOLID

Egy modulból álló, falra szerelhető változat

Vigyázat:

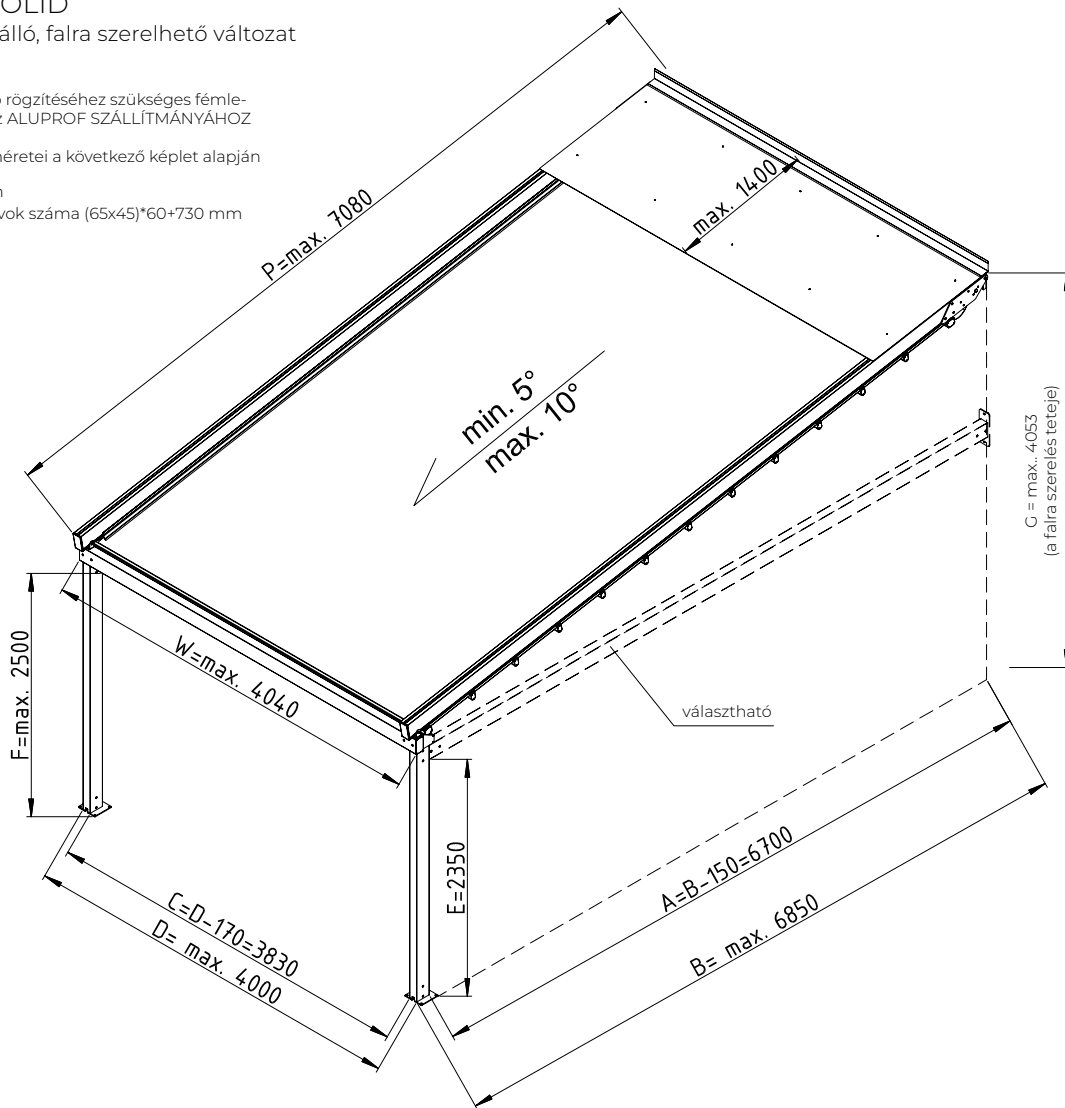
A termék falhoz való rögzítéséhez szükséges félmeg nem tartozik az ALUPROF SZÁLLÍTMÁNYÁHOZ

Az Alubond panel méretei a következő képlet alapján

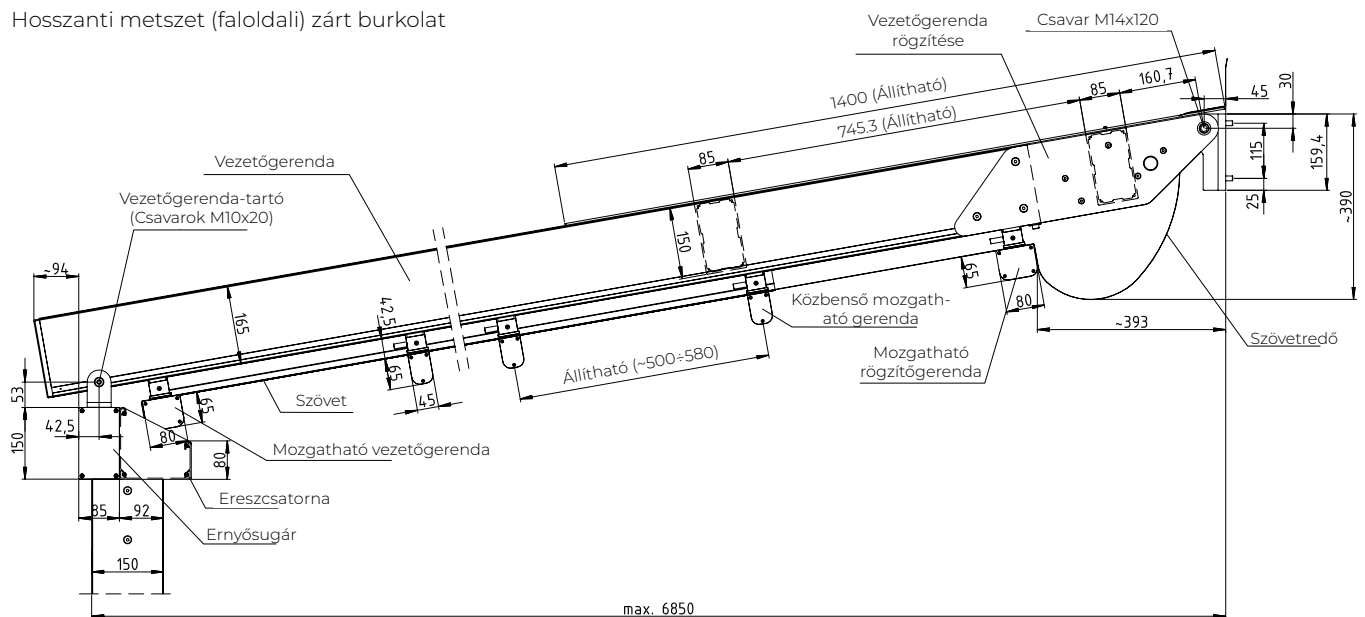
számíthatók ki:

Szélesség = D-2 mm

Kinyúlás= Mozgó sávok száma (65x45)*60+730 mm



Hosszanti metszet (faloldali) zárt burkolat

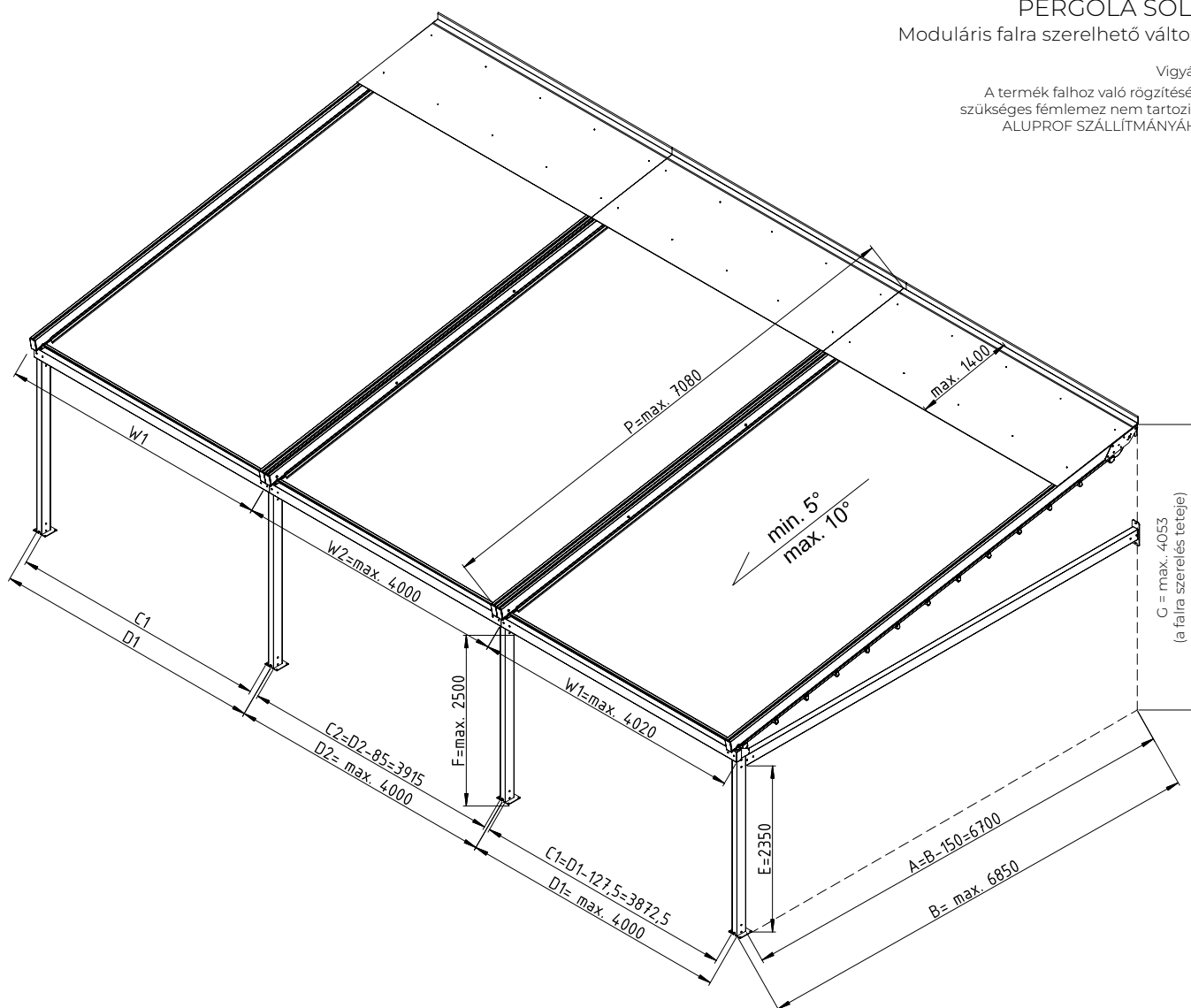


PERGOLA SOLID

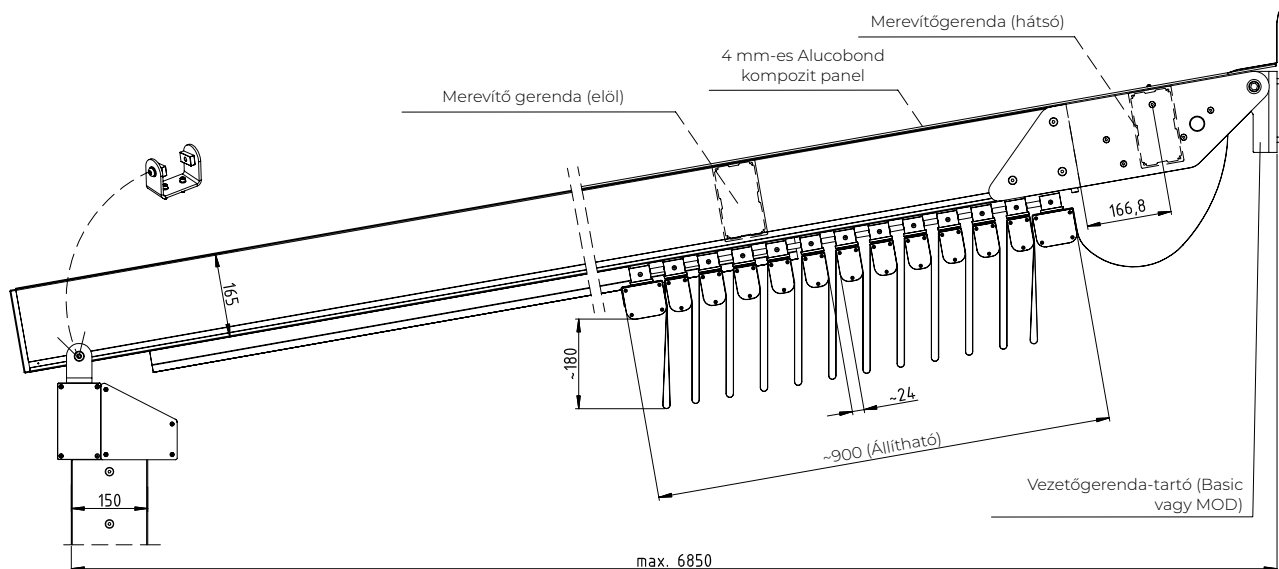
Moduláris falra szerelhető változat

Vigyázat:

A termék falhoz való rögzítéséhez szükséges fémlemez nem tartozik az ALUPROF SZÁLLÍTMÁNYÁHOZ



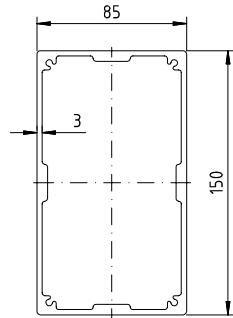
Hosszanti keresztmetszet (falra szerelt) nyitott burkolat



PERGOLA SOLID

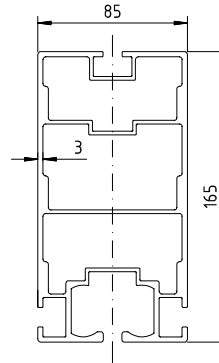
Profilok és ereszcatornák keresztmetszetei

Oszlop/keresztgerenda keresztmetszete (85x150)



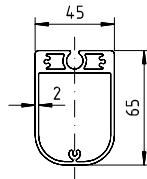
Anyag: EN AW6060 T66
 Statikus jellemzők:
 Talaj: 4.83 kg/m
 Ország: 17.89 cm²
 J1 215.9 cm⁴
 J2 564.44 cm⁴

Úttestgerenda keresztmetszete (85x165)



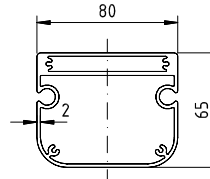
Anyag: EN AW6060 T66
 Statikus jellemzők:
 Talaj: 6.96 kg/m
 Ország: 25.77 cm²
 J1 267.79 cm⁴
 J2 746.66 cm⁴

Tető közbenső gerenda keresztmetszete (45x65)



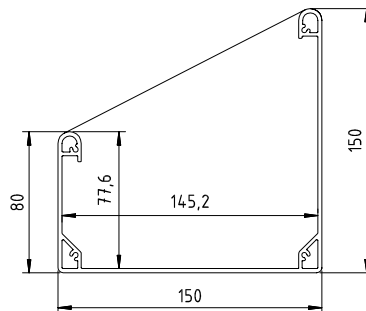
Anyag: EN AW6060 T66
 Statikus jellemzők:
 Talaj: 1.73 kg/m
 Ország: 6.41 cm²
 J1 16.87 cm⁴
 J2 31.54 cm⁴

Tetőszélgerenda keresztmetszete (80x65)



Anyag: EN AW6060 T66
 Statikus jellemzők:
 Talaj: 2.54 kg/m
 Ország: 9.40 cm²
 J1 81.37 cm⁴
 J2 48.93 cm⁴

Az ereszcatorna keresztmetszete (150x150)

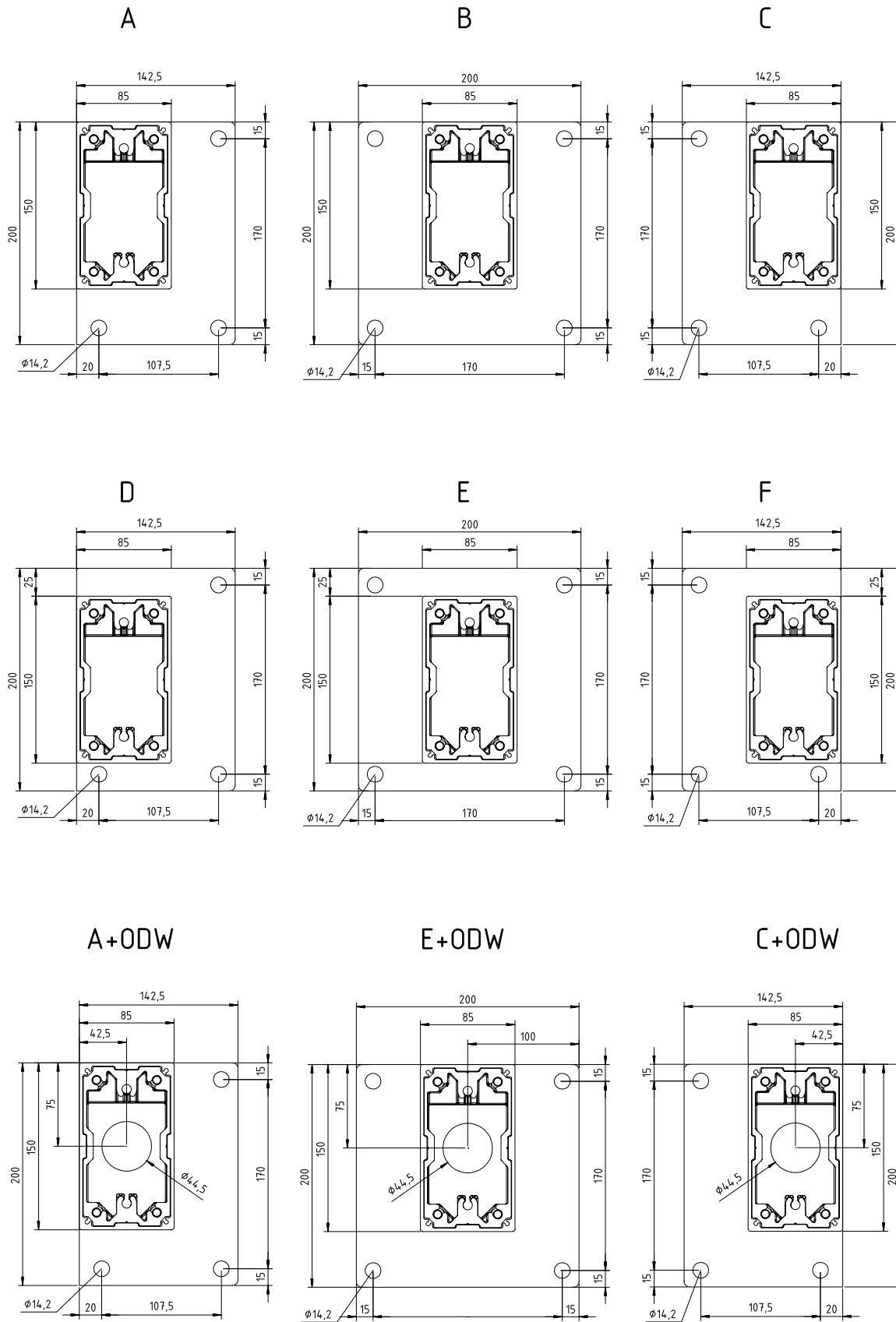


Anyag: EN AW6060 T66
 Talaj: 3.1 kg/m

PERGOLA SOLID
Alaplemezek vízelvezetés nélkül

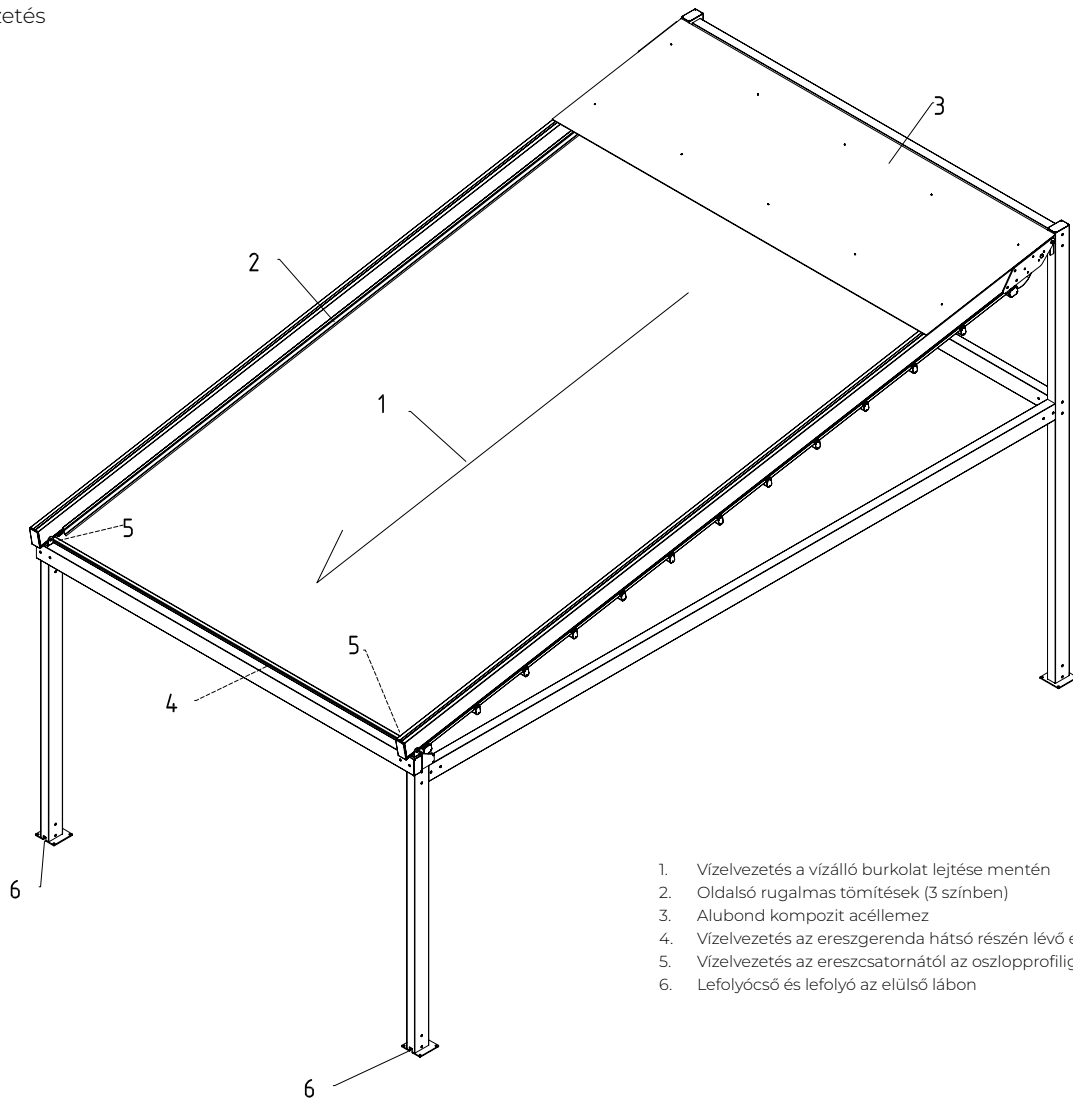
Vigyázat:

Minden láb típus gyártható vízelvezetővel ellátott változatban. Az A, C, E lábak a láb alsó részén történő vízelvezetéssel is kaphatók, mint: A+ODW, C+ODW, E+ODW.



8 mm vastag EN AW-5754 alumíniumlemezből készült, porfestett lábak

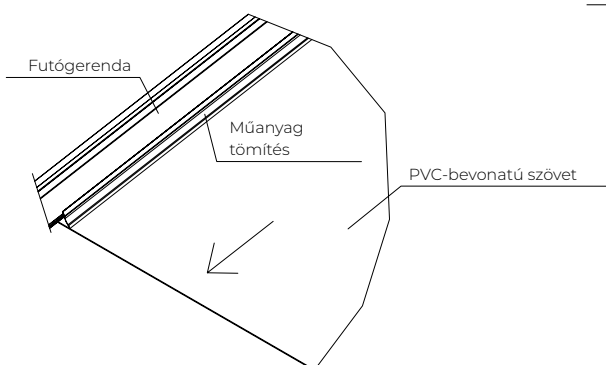
PERGOLA SOLID
Pergola vízvezetés



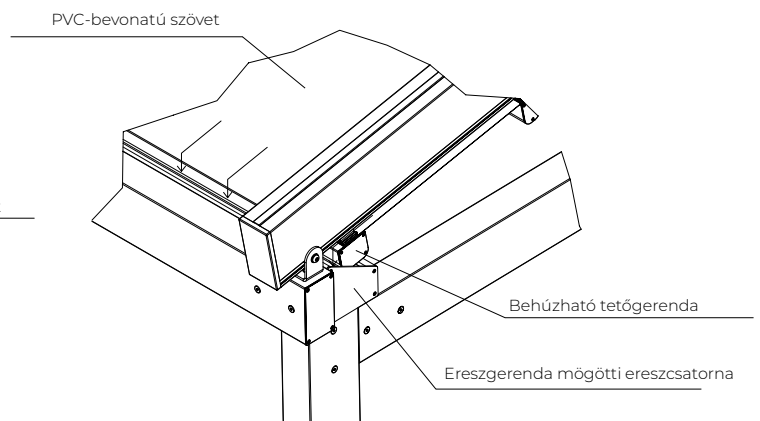
1. Vízvezetés a vízálló burkolat lejtése mentén
2. Oldalsó rugalmas tömítések (3 színben)
3. Alubond kompozit acéllemez
4. Vízvezetés az ereszgerenda hátsó részén lévő ereszcatornába
5. Vízvezetés az ereszcatornától az oszlopprofilig
6. Lefolyócső és lefolyó az elülső lábon

Két elülső oszlop szükséges vízvezetéssel

Részlet sz. 2

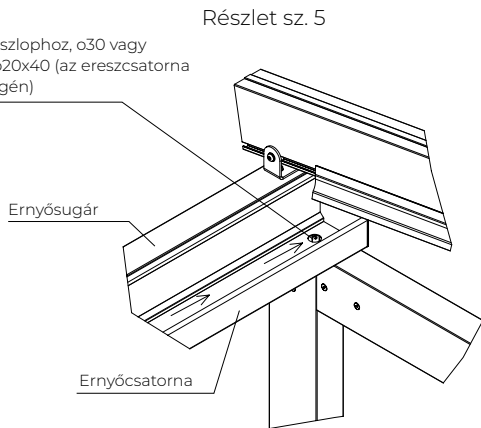


Részlet sz. 4



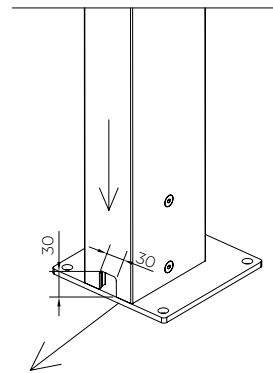
PERGOLA SOLID
Pergola vízvezetés

Lefolyó az oszlophoz, $\varnothing 30$ vagy moduláris $\varnothing 20 \times 40$ (az ereszcatorna mindkét végén)



Vigyázat:
Előre fűrt lyukak nélküli ereszcatorna – fúrjon lyukakat, és rögzítse ST4.8x13 csavarokkal kb. 50 cm-es távolságokban

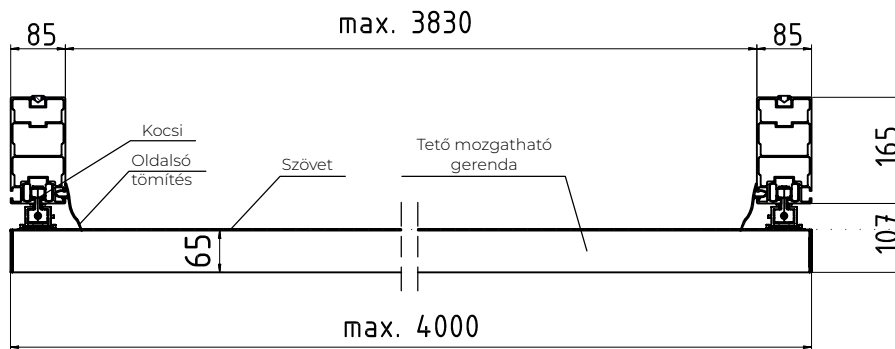
Részlet sz. 6



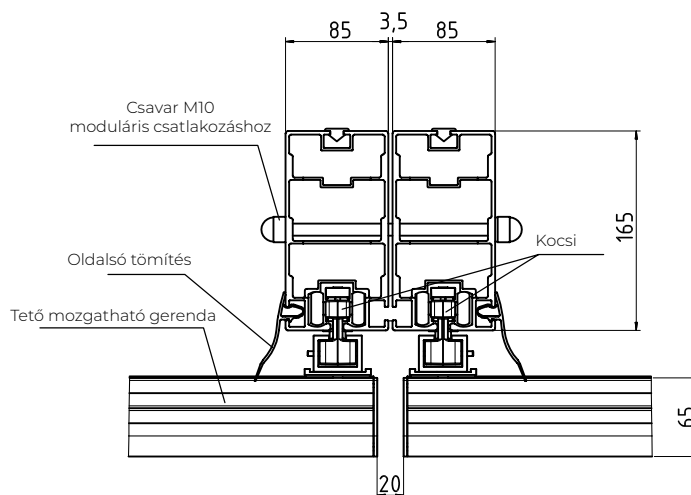
Vízvezetés az oszlopprofil mentén és az oszlopfalon lévő lyukon keresztül.

PERGOLA SOLID
Tető keresztmetszetei

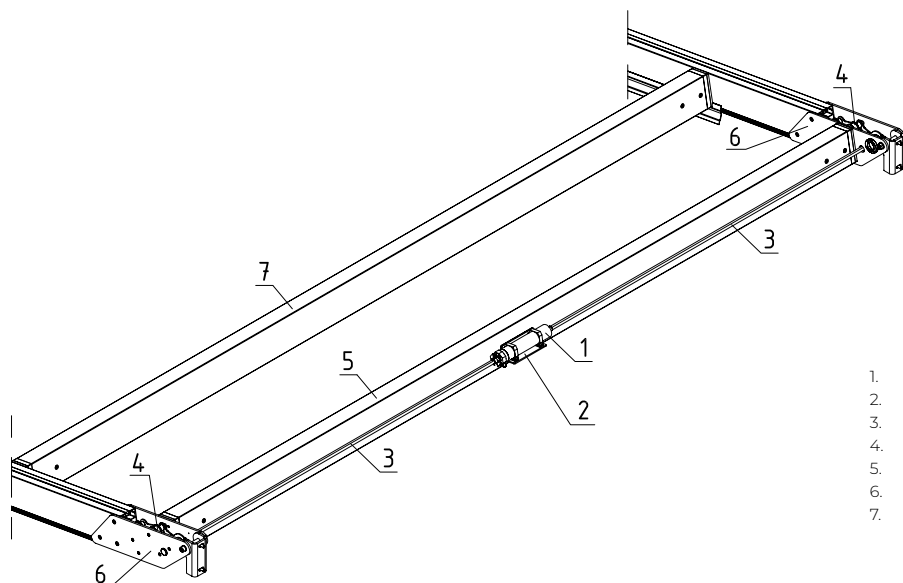
Tető keresztmetszete
(Egyrekeszes változat)



Tető keresztmetszete
(Moduláris változat)



PERGOLA SOLID
Sík felületű hajtómű



1. Motor GEIGER GJ56 (2 x 10 Nm)
2. Motor rögzítése
3. Négyzetes profil 12 (jobb/bal)
4. Hajtásátvitel
5. Merevítőgerenda (hátsó)
6. Vezetőgerenda rögzítése
7. Merevítő gerenda (elől)

PERGOLA SOLID

A Solid pergolák hozzávetőleges magasságai

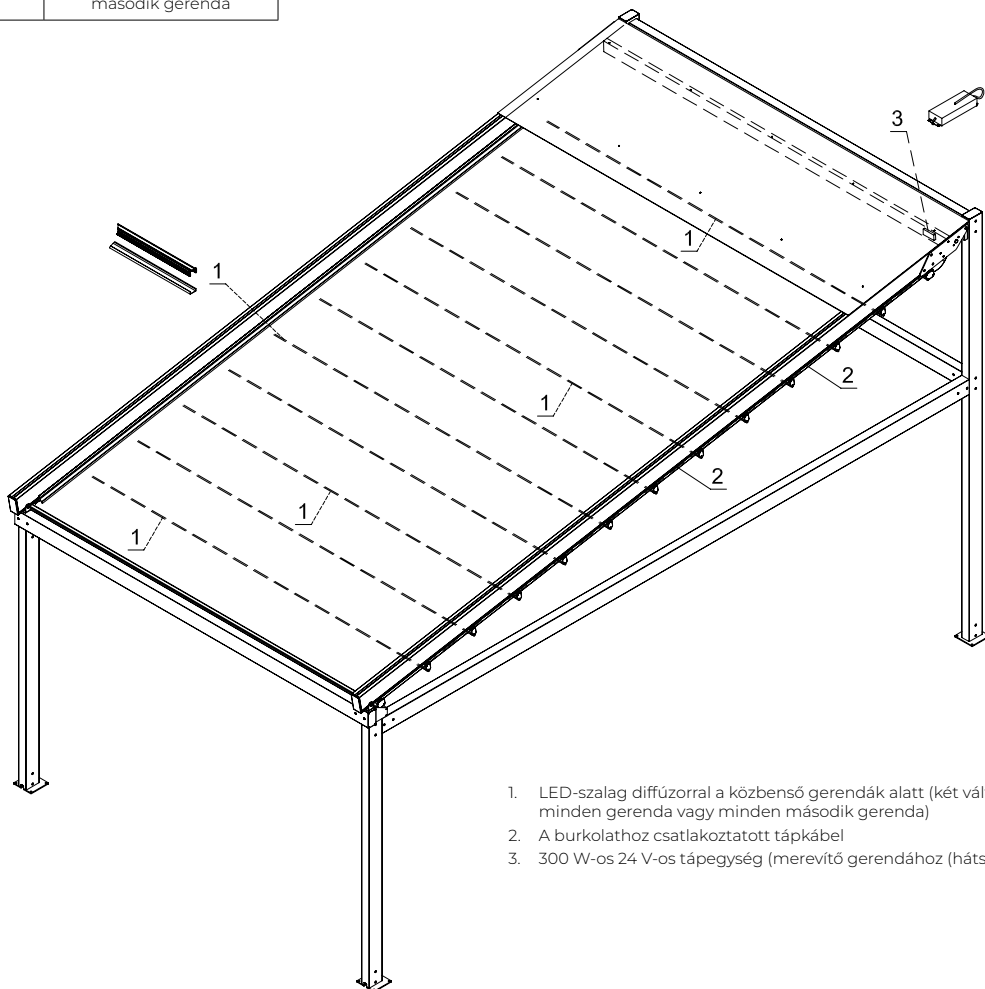
SOLID szabadon álló pergola						
Pergola kiugrás	4000 mm		5000 mm		7000 mm	
Tető dőlésszöge	5 lépcsők	10 lépcsők	5 lépcsők	10 lépcsők	5 lépcsők	10 lépcsők
Szabad magasság elől	2500 mm					
Teljes magasság a tetején*	3188 mm	3528 mm	3275 mm	3704 mm	3450 mm	4057 mm

*- hozzávetőleges méretek – a gyártási technológiától függően

SOLID falra szerelhető pergola						
Pergola kiugrás	4000 mm		5000 mm		7000 mm	
Tető dőlésszöge	5 lépcsők	10 lépcsők	5 lépcsők	10 lépcsők	5 lépcsők	10 lépcsők
Szabad magasság elől	2500 mm					
Teljes magasság a tetején*	3203 mm	3559 mm	3209 mm	3735 mm	3465 mm	4088 mm

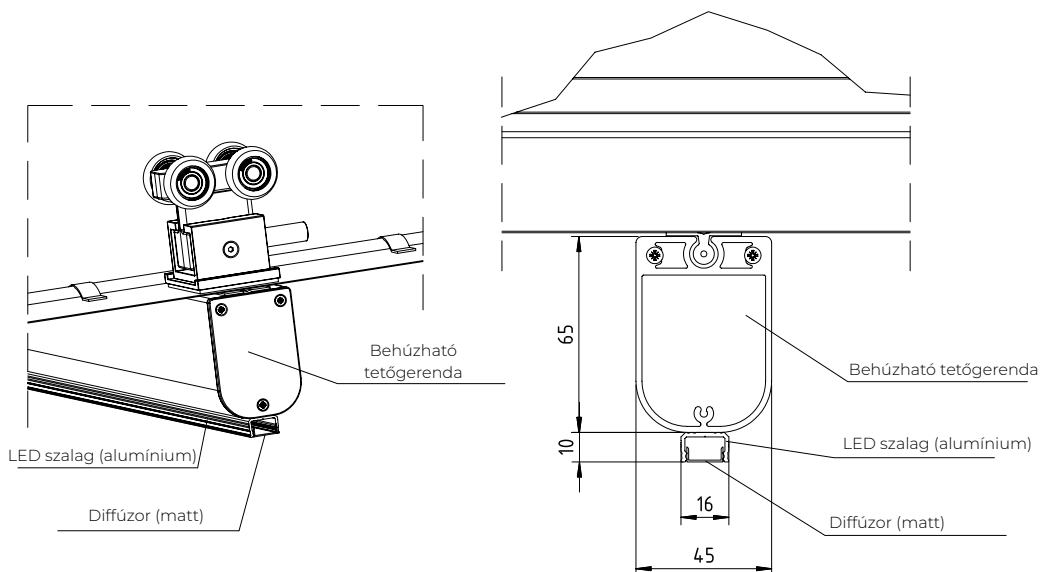
*- hozzávetőleges méretek – a gyártási technológiától függően

SOLID – LED-szalag elhelyezése	
Minden sugár	Minden második gerenda
Minden keskeny, mozgatható gerenda 45x65	Első keskeny gerenda 45x65 mm-re az ereszsatornától, majd minden második gerenda



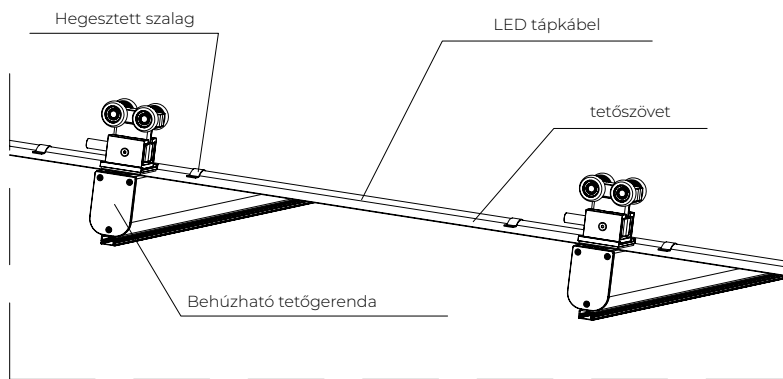
1. LED-szalag diffúzorral a közbenső gerendák alatt (két változat: minden gerenda vagy minden második gerenda)
2. A burkolathoz csatlakoztatott tápkábel
3. 300 W-os 24 V-os tápegység (merezítő gerendához (hátsó))

Részlet sz. 1

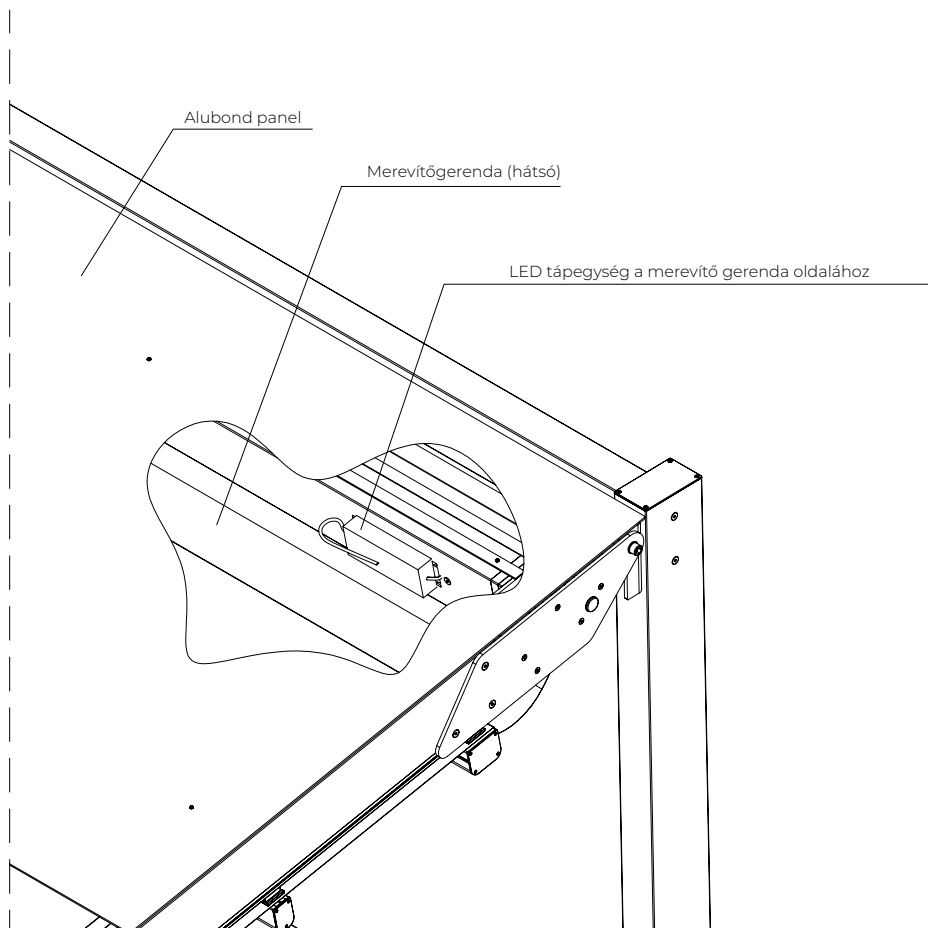


PERGOLA SOLID

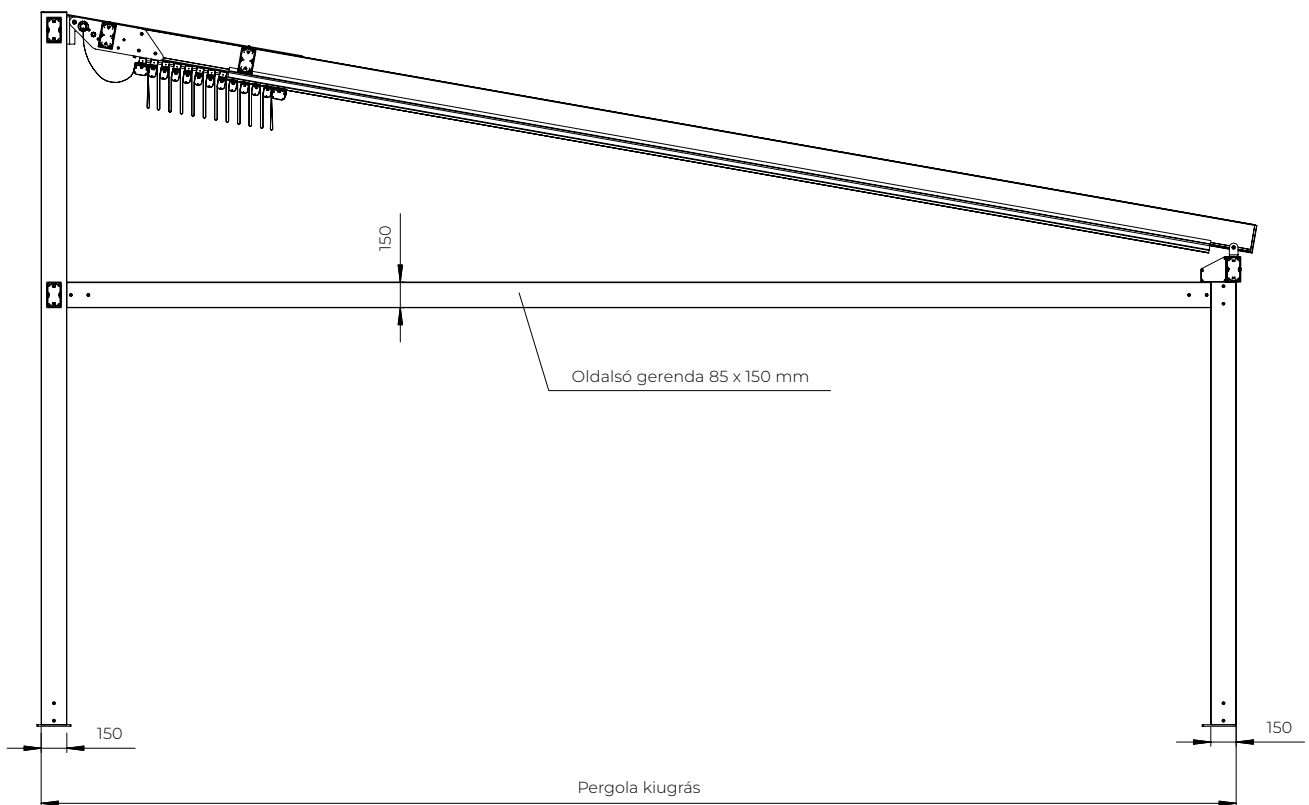
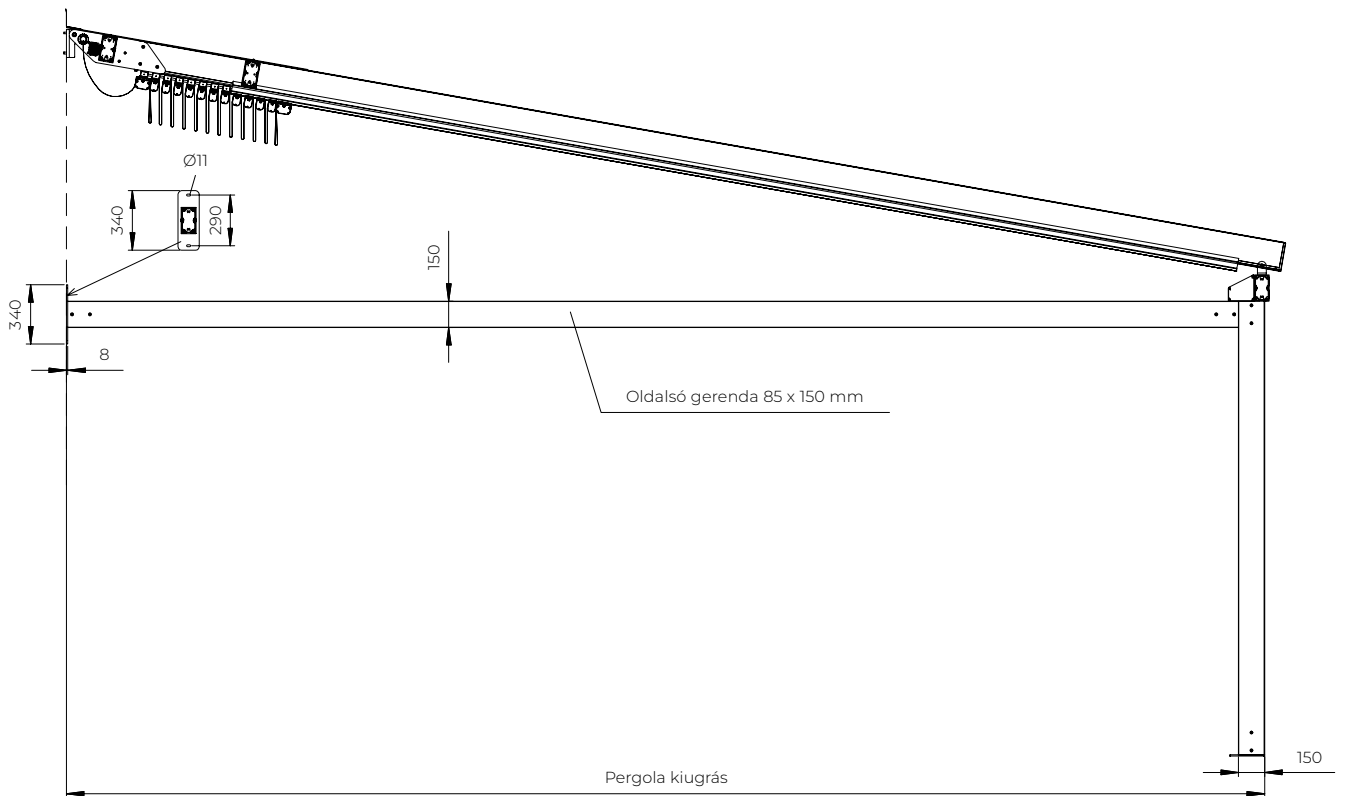
Részlet sz. 2



Részlet sz. 3

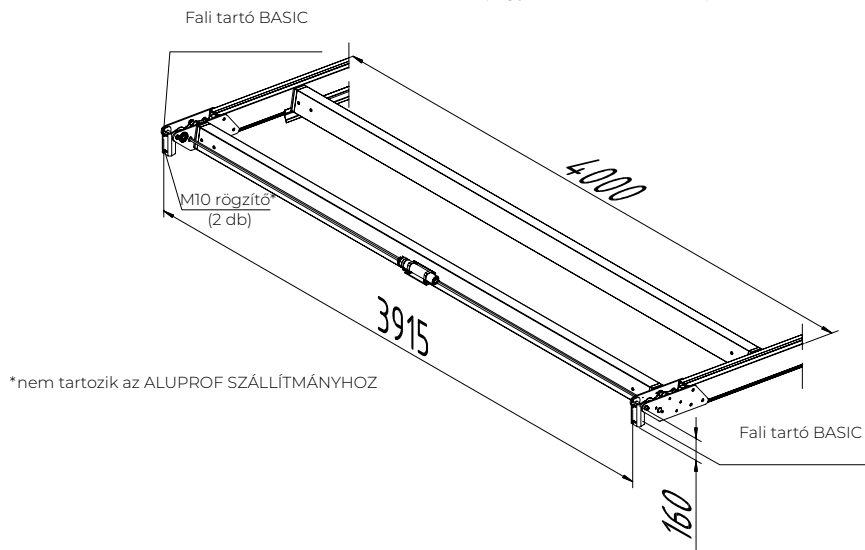


PERGOLA SOLID
Az oldalsó csavar helye

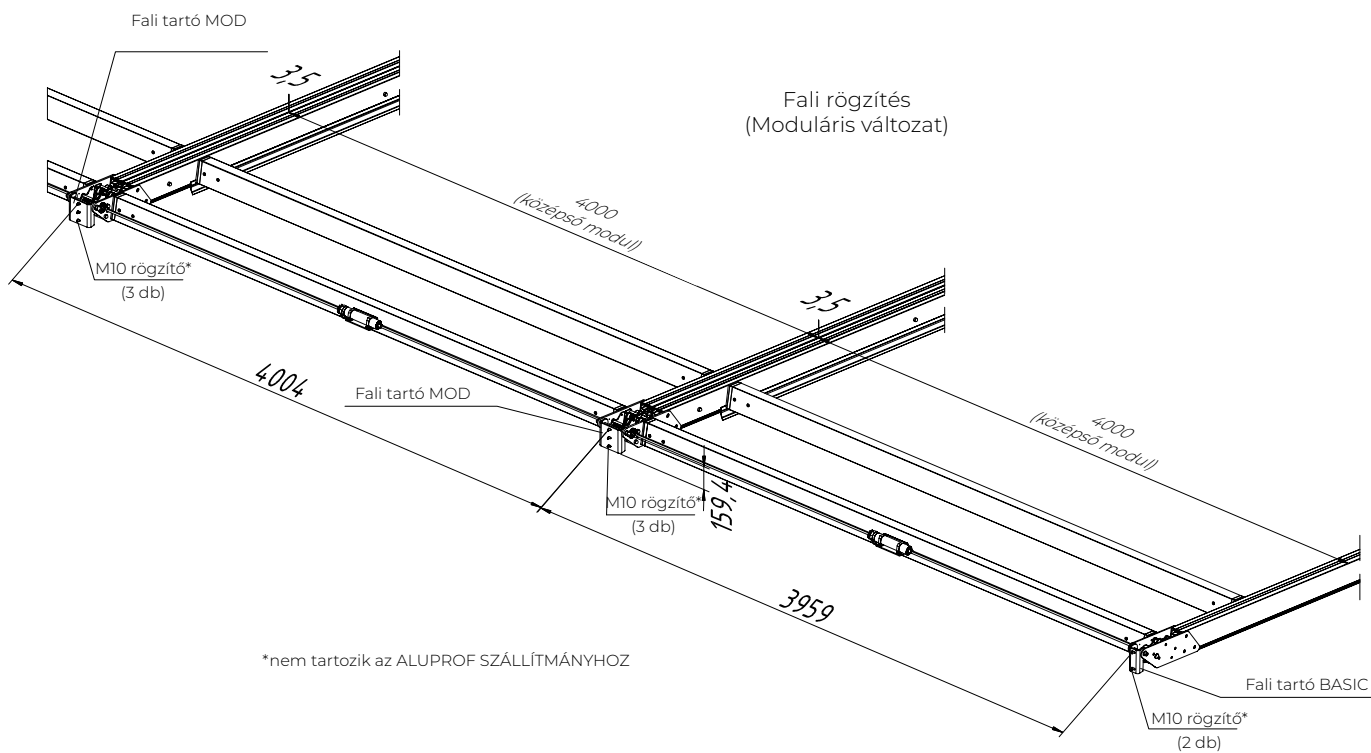


PERGOLA SOLID
Fali rögzítés

Fali rögzítés
(Egyrekeszes változat)

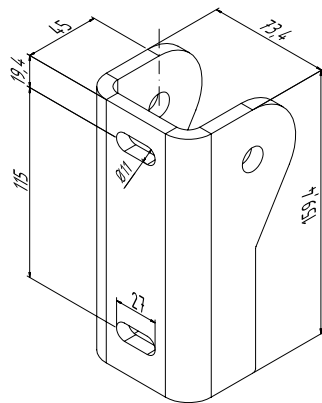


Fali rögzítés
(Moduláris változat)



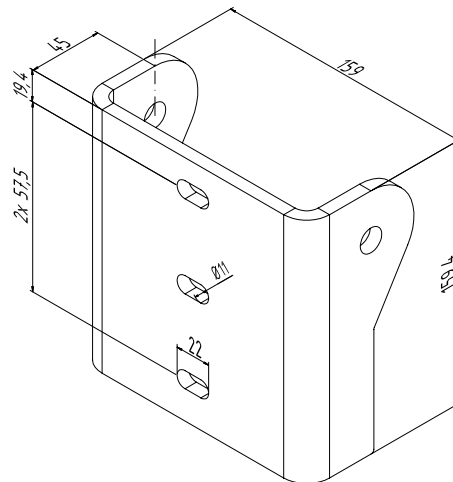
PERGOLA SOLID
Fali rögzítés

Fali tartó BASIC (egyrétegű)



S235 acél, 8 mm vastag

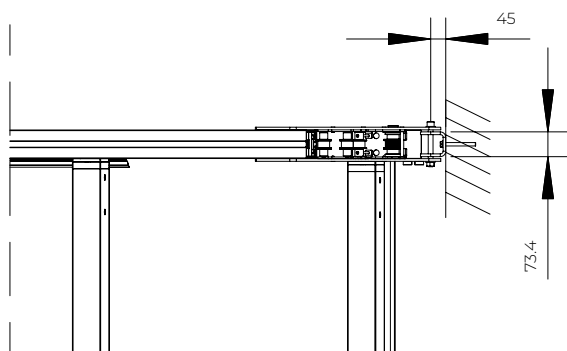
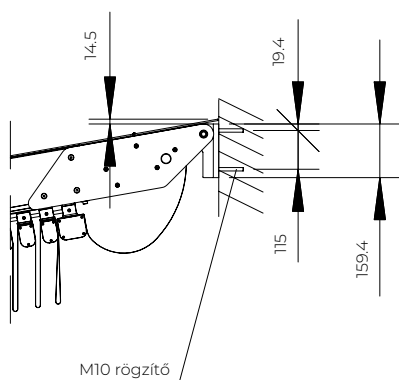
Fali tartó MOD (moduláris)



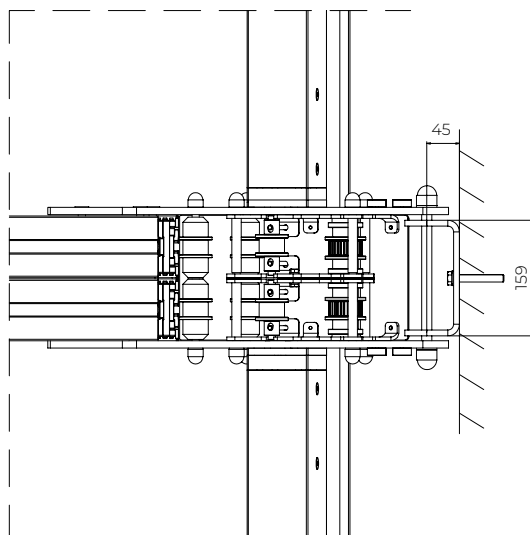
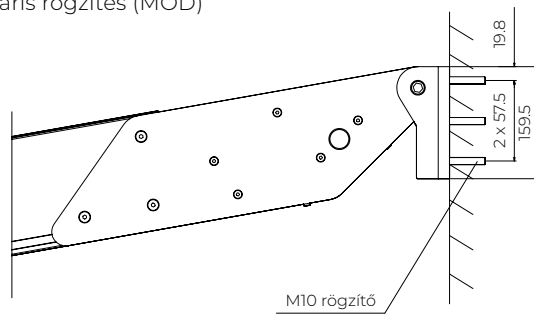
S235 acél, 8 mm vastag

A szükséges rögzítők száma az aljzat típusától függ.
Használjon legalább 2 rögzítőt a külső furatokban

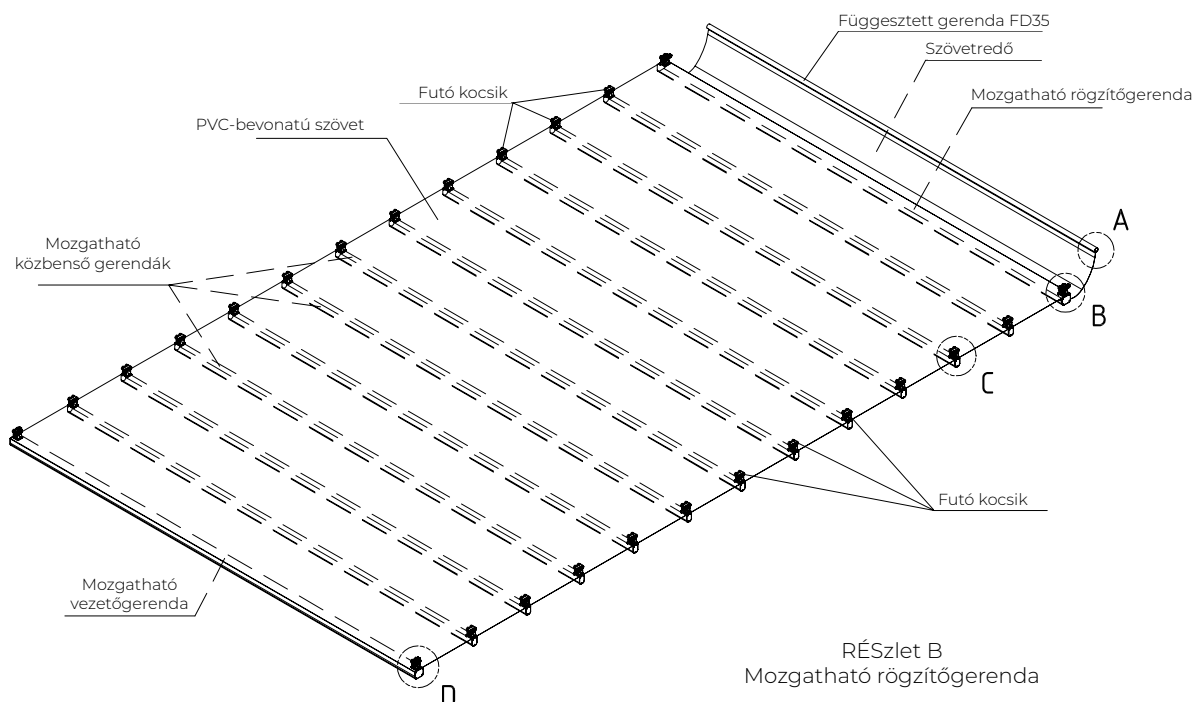
PERGOLA SOLID
Egyedi rögzítés (Basic)



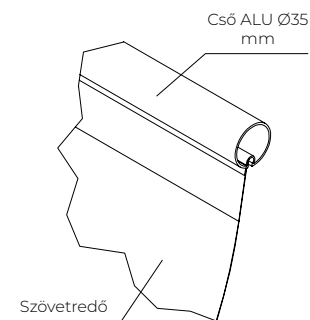
PERGOLA SOLID
Moduláris rögzítés (MOD)



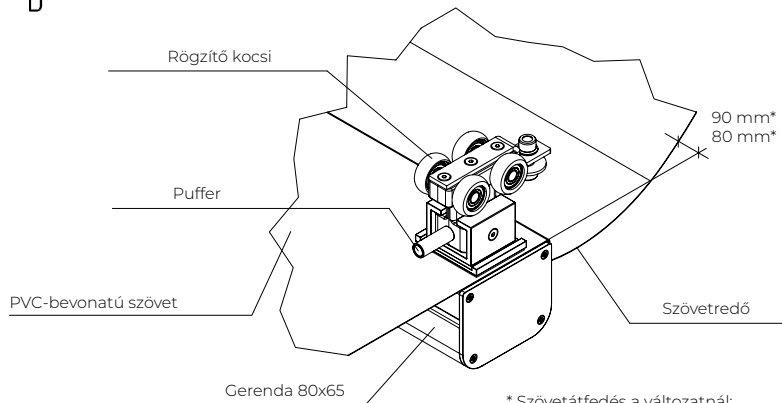
PERGOLA SOLID
Tetőburkolat



RÉSZLET A
Szövet felfüggesztés

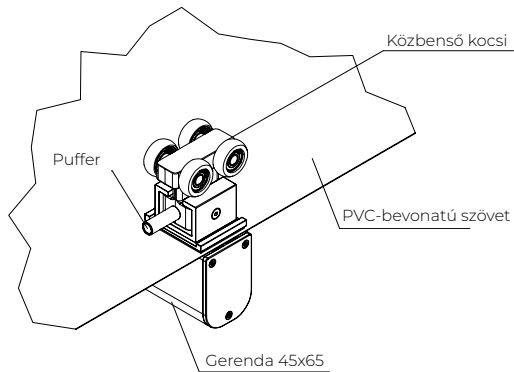


RÉSZLET B
Mozgatható rögzítőgerenda

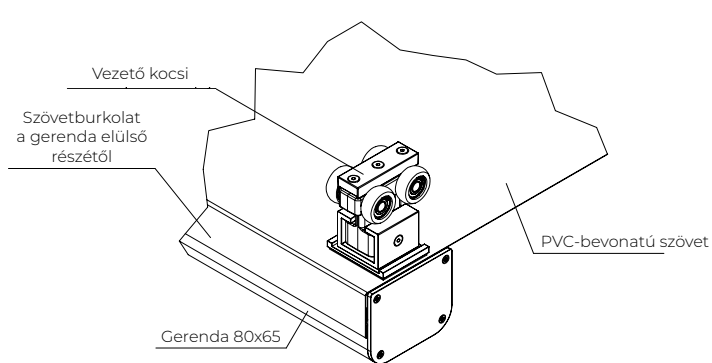


* Szövetátfedés a változatnál:
90 mm-es végszakasz és 80 mm-es
moduláris szakasz

RÉSZLET C
KÖZBENSŐ mozgatható gerenda



RÉSZLET D
Mozgatható vezetőgerenda



SYSTEM SLIDE

SYSTEM SLIDE

Külső napellenző szegmentált csúszó panelekből álló rendszer formájában, amely a felső sínen futó kocsikra van felfüggesztve és az alsó sínen vezetve, vízszintes lécekkel vagy szövetekkel kitöltve. Függgőlegesen (vízszintesen felszerelt vezetőkkel) a tartószerkezetre, ablak elé vagy az épület külső felületén lévő nyílásba szerelve. A rendszer nem motorizált.

ALKALMAZÁS:

- Napvédelem és felületi árnyékolás
- A tér azonnali elválasztása

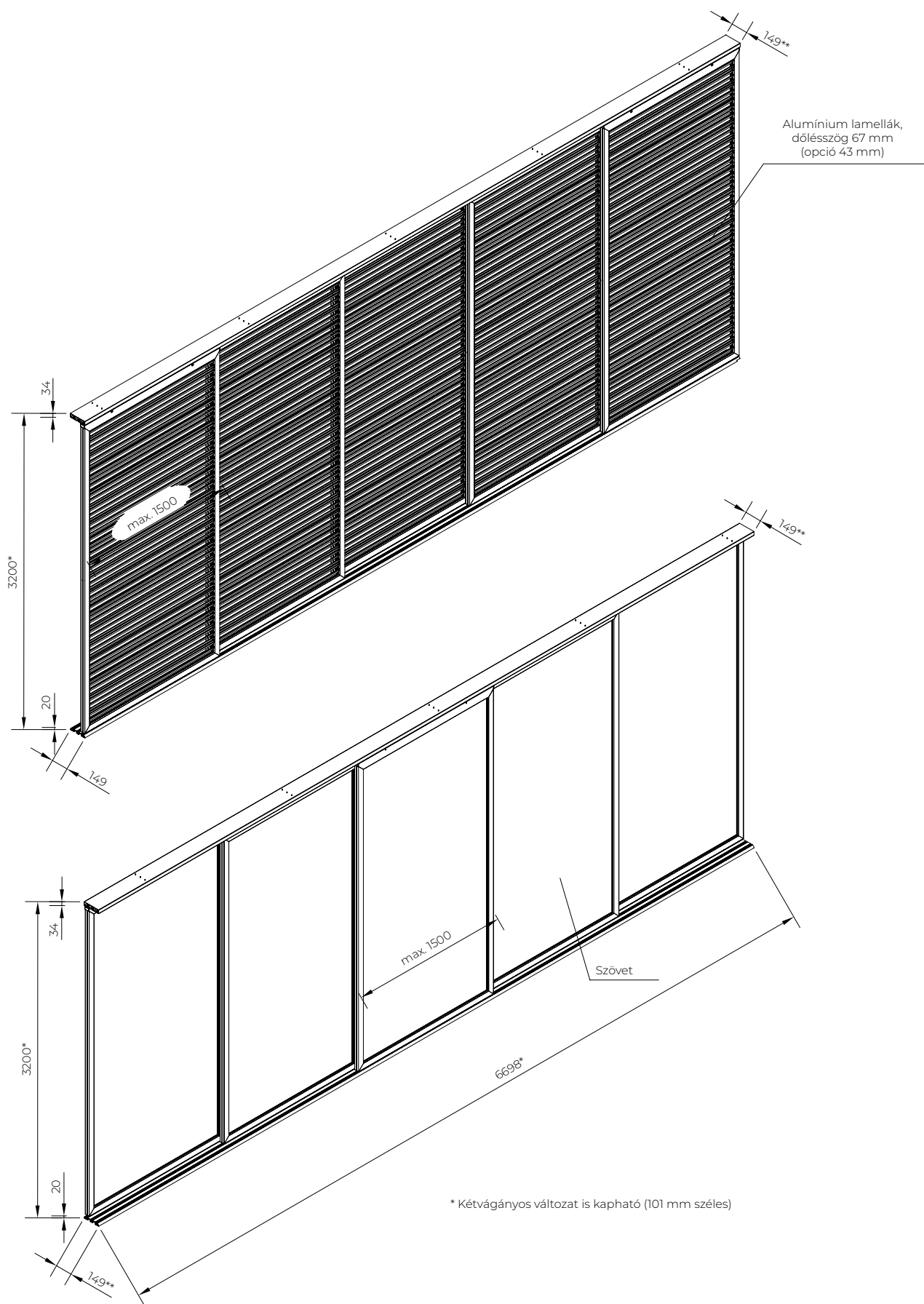
TERMÉKJELLEMZŐK:

- Könnyű és tartós alumínium csúszókeretek, görgős kocsikon felfüggesztve
- Két keretkitöltési lehetőség áll rendelkezésre: alumínium lamellák vagy szövet (Serge600 vagy Serge 1%).
- Rögzítések rögzített szöggel
- Extrudált alumínium vezetők használata, amelyek lehetővé teszik akár 3 keret párhuzamos, egymás melletti vezetését (két- és háromutas vezetők kaphatók)
- A présöntvényből készült kocsi karosszériák mindegyike 4 golyóscsapágyas kerékekkel rendelkezik.
- Korlátozzák a napfényt és védelmet nyújtanak a járókelők tekintete elől.
- A Sunbreaker töltelék rögzített lamellaszöggel rendelkezik.
- A golyóscsapágyas kocsikon történő felfüggesztés lehetővé teszi a könnyű mozgatást és a bármely pozícióban történő megállítást.
- Működés közben nem bocsát ki mérgező anyagokat.
- A rendszer nem igényel áramellátást.
- A felszereléshez teherbíró és merev alépítmény szükséges (felső felfüggesztés).

MŰSZAKI PARAMÉTEREK:

- Teljes magasság (vezetővel) 3200 mm
- Teljes hossz (a vezetők) 6698 mm
- Maximális keret szélesség 1500 mm
- Maximális keretmagasság 3125 mm
- A felső vezetősín méretei (futópálya): 149x34 mm (hármás) vagy 101x34 mm (kettős)
- Alsó vezetősín méretei (vezetősín) 149x20 mm (hármás) vagy 101x20 mm (kettős)
- A pályák száma egy vezetőben: 3 vagy 2
- Léc vagy szövet kitöltés
- Szélállósági osztály 6 (400 Pa)
- 52x10 mm keresztmetszetű lamellák, 55 fokos dőlésszöggel a vízszinteshez képest, 67 mm-es (vagy opcionálisan 43 mm-es) rácstávolsággal

A SZÖVETTEL TÖLTÖTT KERET FÜGGŐLEGES EGYENESÉGÉNEK TŰRÉSE LEGFELJEBB 10 mm.

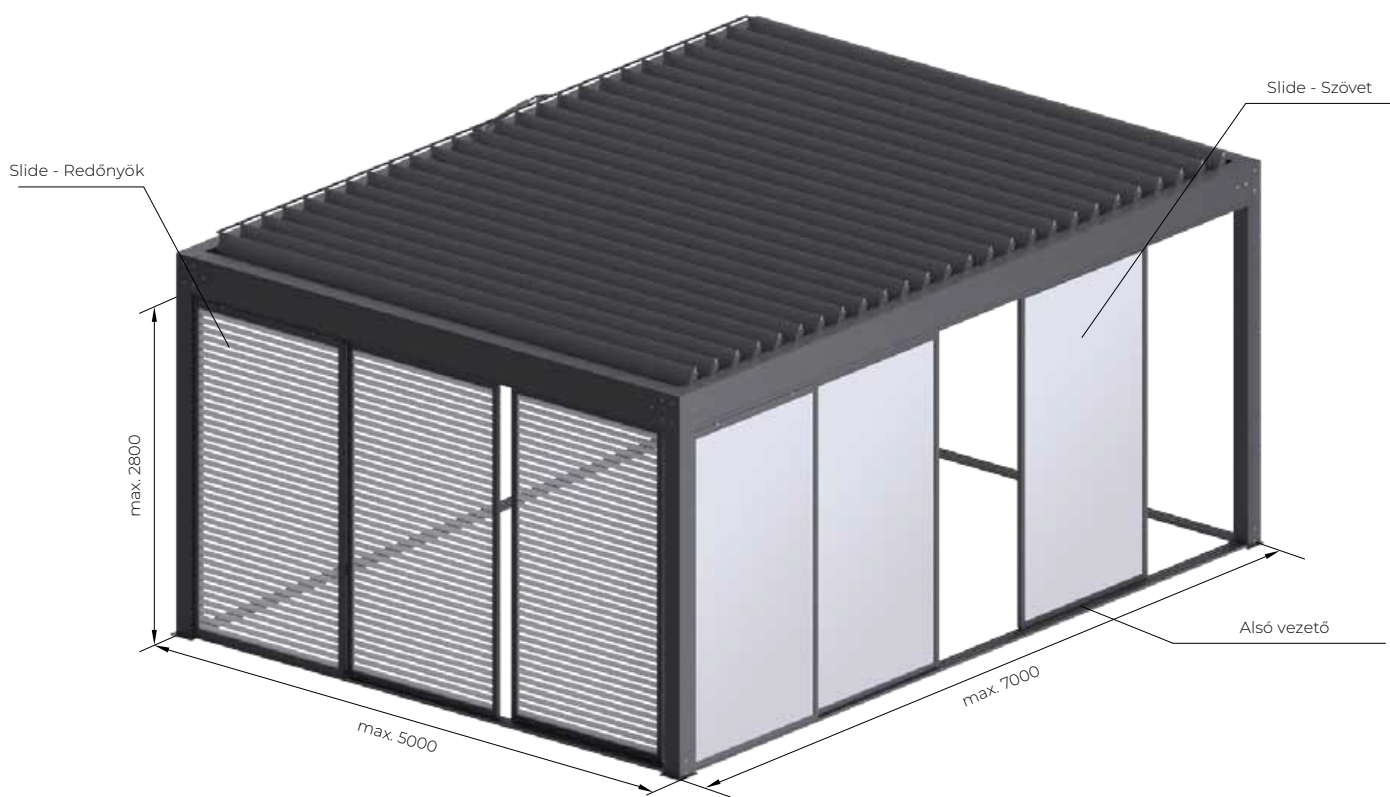


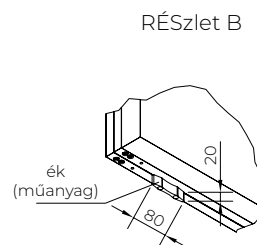
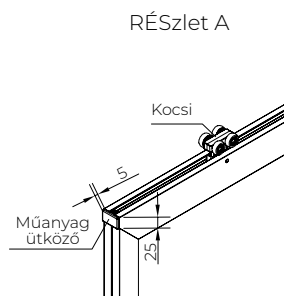
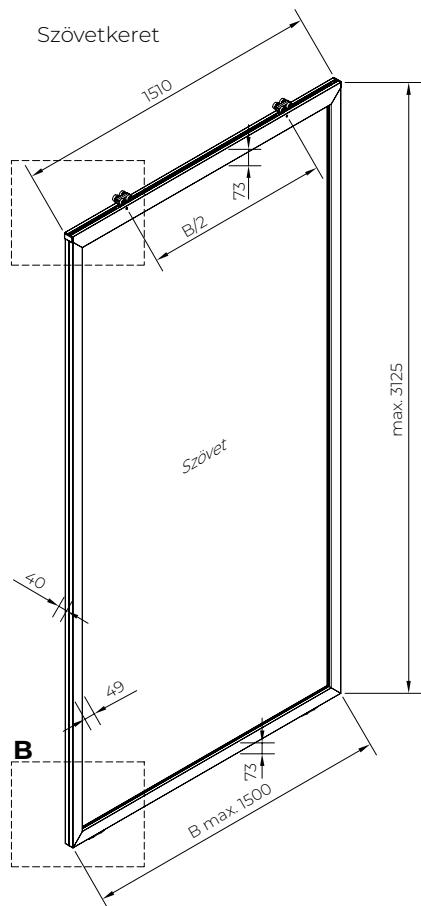
SYSTEM SLIDE

Csúszó rendszer oldallapjai

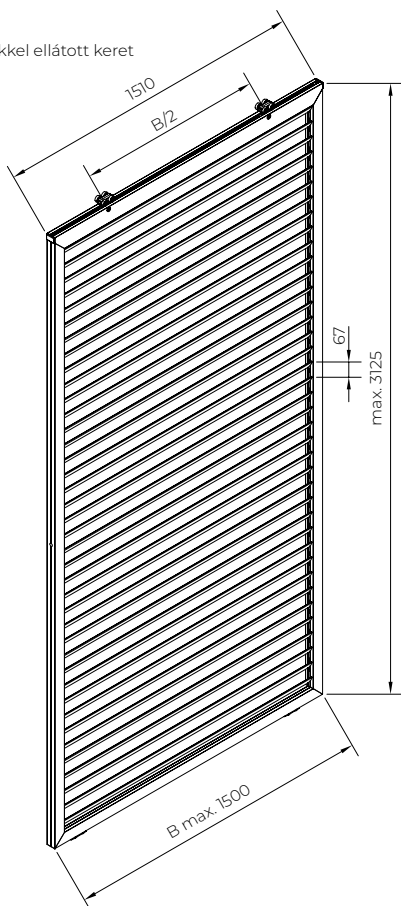
Vigyázat:

Max. 5 tolókeret egy 7 m hosszú pergola oldalán.

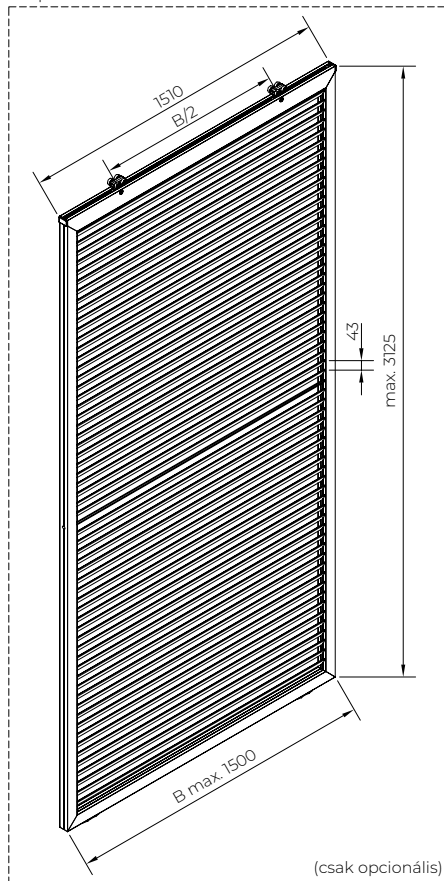




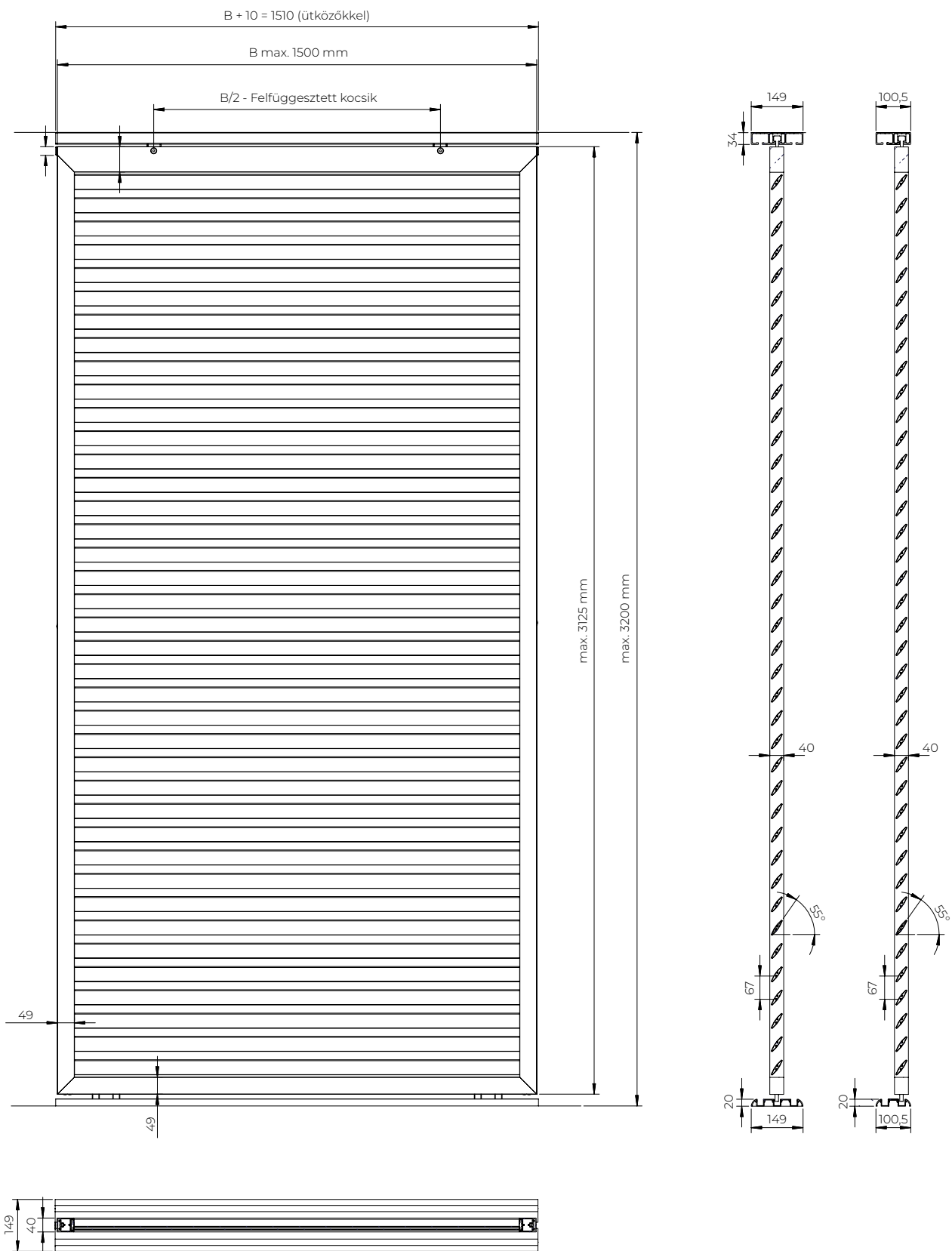
67 mm-es lécekkal ellátott keret



Opció: - 43 mm-enként lécekkal ellátott keret

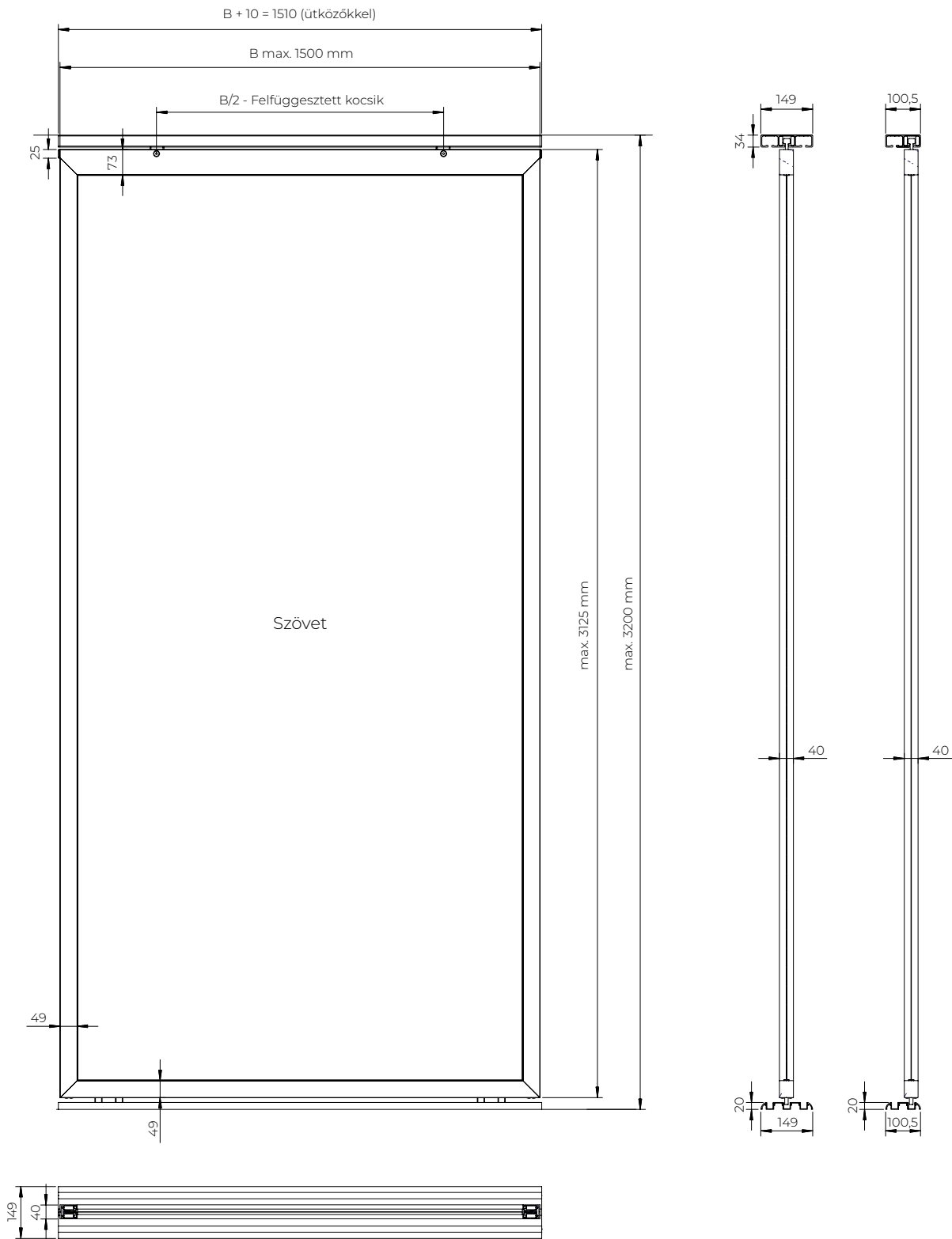


SYSTEM SLIDE
Tollas kitöltés



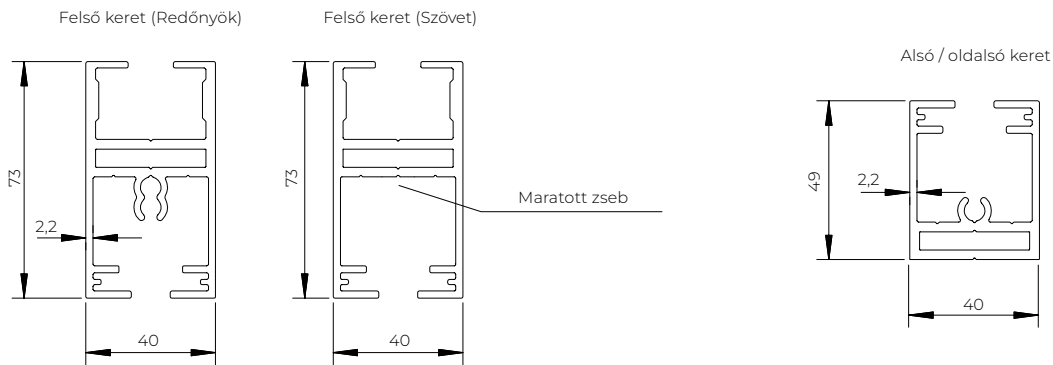
SYSTEM SLIDE
Szövet kitöltés

Vigyázat:
Szélesebb keretek esetén a szövet feszességében
eltérések lehetnek



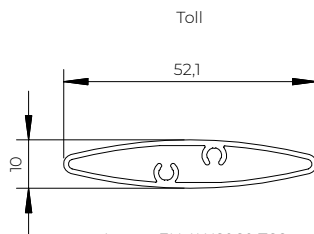
SYSTEM SLIDE

Profilok keresztmetszetei

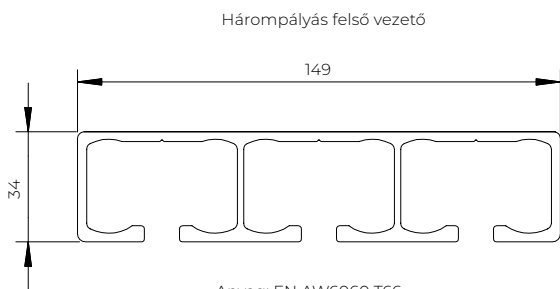


Anyag: EN AW6060 T66
Talaj: 2,16 kg/m

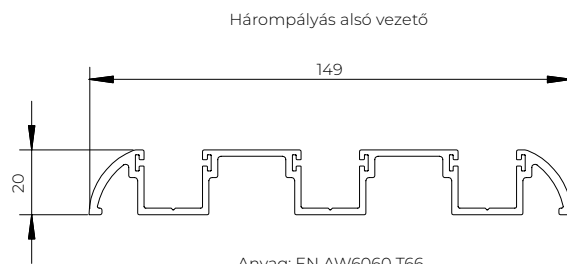
Anyag: EN AW6060 T66
Talaj: 1,53 kg/m



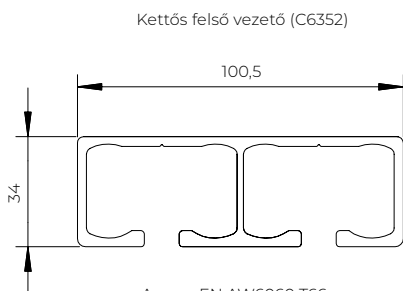
Anyag: EN AW6060 T66
Talaj: 0,35 kg/m



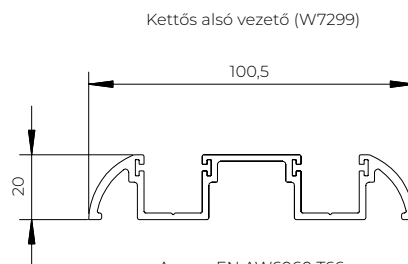
Anyag: EN AW6060 T66
Talaj: 3,03 kg/m



Anyag: EN AW6060 T66
Talaj: 1,72 kg/m

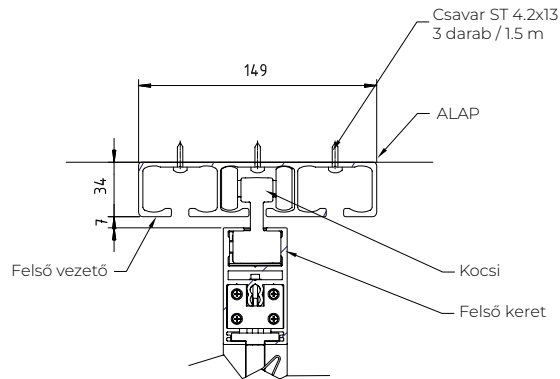


Anyag: EN AW6060 T66
Talaj: 2,12 kg/m

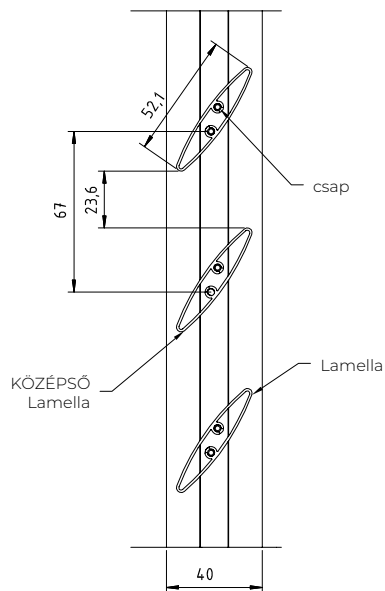


Anyag: EN AW6060 T66
Talaj: 1,2 kg/m

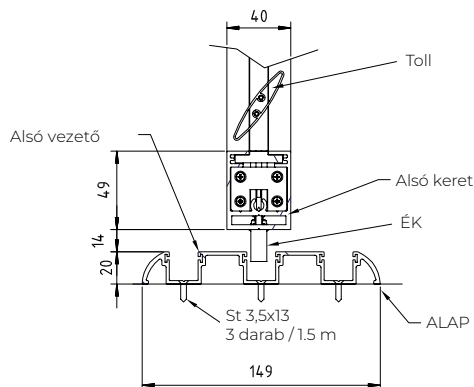
A felső sín rögzítésének részlete



Lapátok elrendezése



Az alsó sín rögzítésének részletei



Csúszóvezetékek esetén válasszon olyan oszlopokat, amelyek talpai egy síkban vannak az oszloppal. Ellenkező esetben le kell vágnia az alsó vezető egy részét a talplemez vastagságára – emellett fennáll az ütközés veszélye a talp rögzítésével.

MB-OpenSlide

SYSTEM MB - OpenSlide

Az MB-OpenSlide rendszert pergolák vagy más, fűtetlen szerkezetek oldalfalainak csúszó üvegpanelekkel történő lezárására tervezték, hatékony védelmet nyújtva az időjárási viszontagságok ellen.

ZASTOSOWANIE:

- A pergola vagy más fűtetlen szerkezetek oldalfalainak lezárása
- A tér azonnali elválasztása

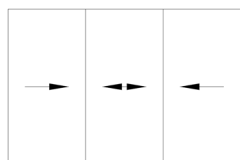
TERMÉKJELLEMZŐK:

- A burkolatok 3–10 darab edzett üvegből készült csúszó szegmensből állnak, amelyek 3, 4 vagy 5 sínes vezetőkön mozognak
- A szegmensek kétféle módon nyithatók: vagy az összes szegmens egy oldalra, balra vagy jobbra csúszik, vagy a fal közepétől balra és jobbra csúsznak
- A burkolatot úgy tervezték, hogy minimálisra csökkentsék a szereléshez szükséges alumínium profilok és kiegészítők számát, ezáltal kiküszöbölve a munkaigényes feldolgozást, és gyorsabbá és egyszerűbbé téve az előregyártást
- A rendszer megoldásai lehetővé teszik a csúszó szerkezet felett elhelyezkedő elemek által okozott alakváltozások kompenzálását.
- A rendszer futókkal van felszerelve, amelyek lehetővé teszik a szárny függőleges beállítását, fogantyúkkal: tömör – ragasztóval az üvegre rögzítve vagy átmenő típusú, az üveghez rögzítve, valamint egy felületre szerelt zárral, amely az alsó szárnyprofilhoz van rögzítve
- Az MB-OpenSlide rendszer keret nélküli és keretes labirintus-összeköttetéseket is kínál a tolószárnyak között. Az esővíz az alsó vezetőből mindkét oldalon egy oldalsó vízvezető rendszeren keresztül folyik le
- A keret nélküli panelek különösen elegáns megjelenést és maximális átláthatóságot kölcsönöznek a tolélemeknek. 12 mm vastag edzett üvegből készülnek
- A felső vezetőprofilok látható szélessége 50 mm, a középső oszlopoké 30 mm, a labirintusé ~31 mm, a mozgatható középső oszlop csatlakozásáé ~71 mm
- A 19 mm magas sínek megfelelnek a gyalogos járdák szegélyeire vonatkozó biztonsági követelményeknek

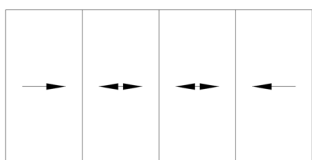
MŰSZAKI PARAMÉTEREK:

- Maximális szegmensmagasság a felső és alsó vezetőkkel együtt – 2810 mm
- Maximális szárnymagasság – 2767 mm
- A szárny maximális szélessége: 1200 mm
- Minimális szárny szélesség – 800 mm
- Egyetlen épületszegmens maximális hossza: 6780 mm
- Ajánlott Hs : Ls arány 3 : 1
- Szelvényenként 80 kg (8H00845X) és 160 kg (8H01383X) teherbírású futók kaphatók
- Töltelék: 12 mm vastag edzett üveg

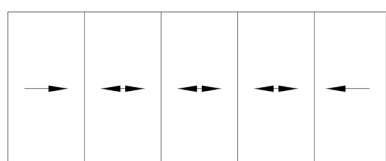
MB - OPENSLIDE
Szegmens méretei



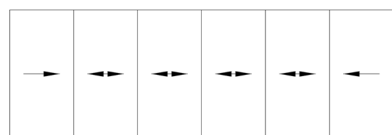
Szegmensek 3-részleges:
Szélesség 2380 ÷ 3580 mm
Magasság 2000 ÷ 2810 mm



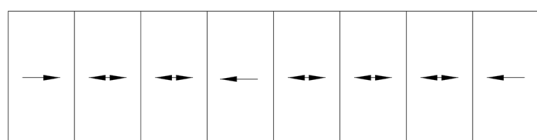
Szegmensek 4-részleges:
Szélesség 3150 ÷ 4750 mm
Magasság 2000 ÷ 2810 mm



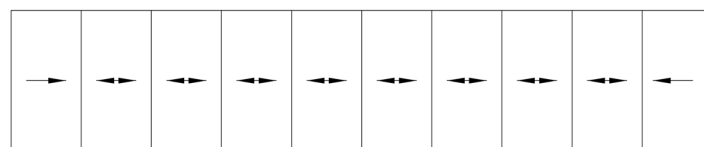
Szegmensek 5-részleges:
Szélesség 3920 ÷ 5920 mm
Magasság 2000 ÷ 2810 mm



Szegmensek 6-részleges:
Szélesség 4790 ÷ 7190 mm
Magasság 2000 ÷ 2810 mm



Szegmensek 8-részleges:
Szélesség 6360 ÷ 9560 mm
Magasság 2000 ÷ 2810 mm

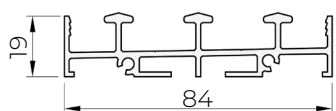


Szegmensek 10-részleges:
Szélesség 7930 ÷ 11130 mm
Magasság 2000 ÷ 2810 mm

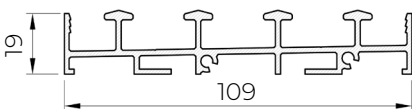


MB - OpenSlide
 Profilok – szerkezet

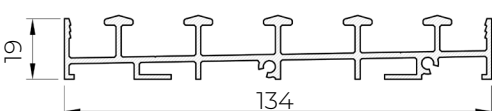
K440573X



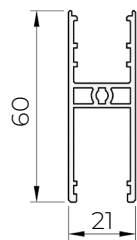
K440574X



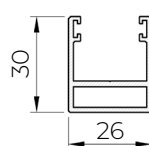
K440575X



K440851X



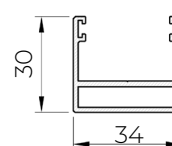
K440571X



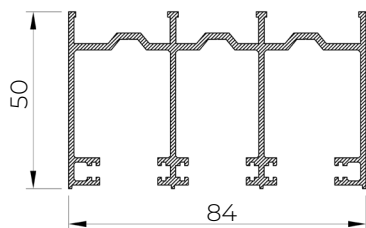
K441190X



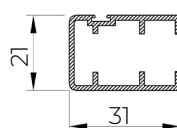
K441183X



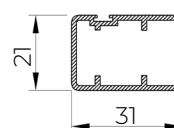
K441185X



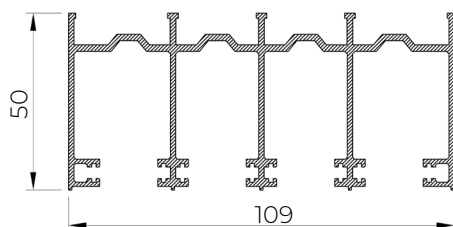
K441191X



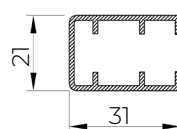
K441192X



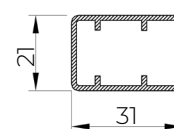
K441164X



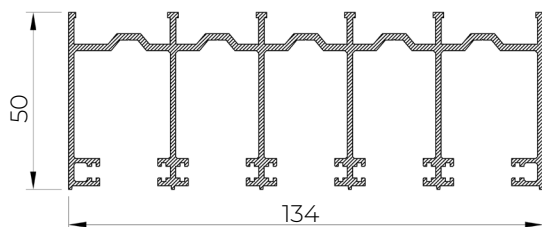
K441193X



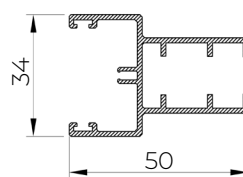
K441194X



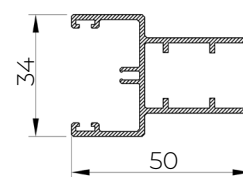
K441166X



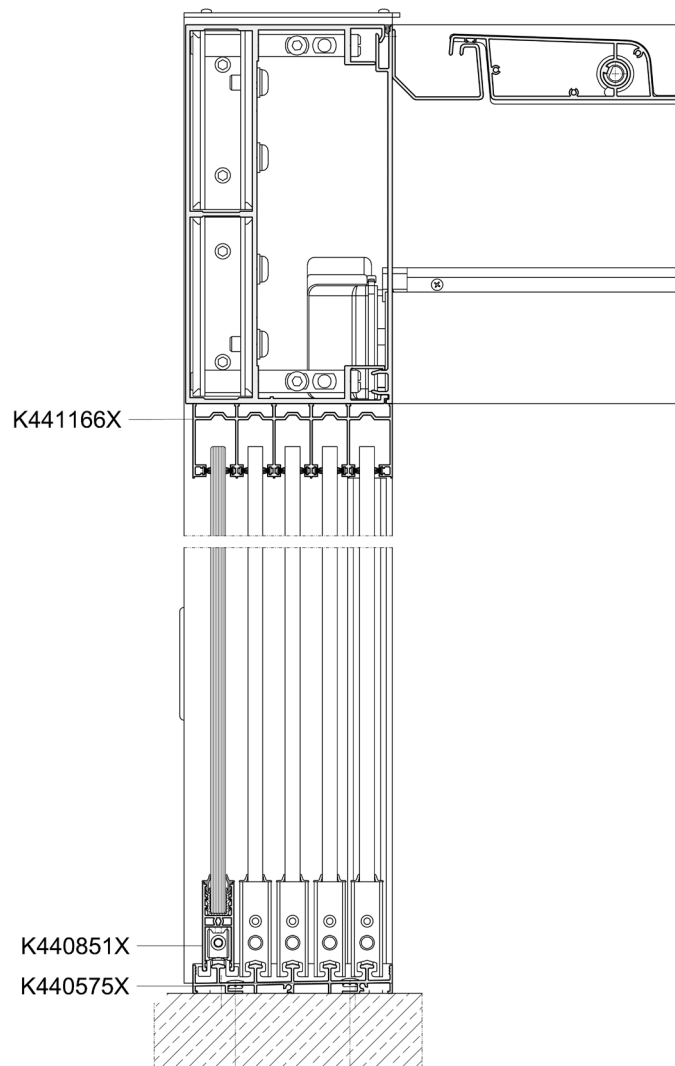
K441195X



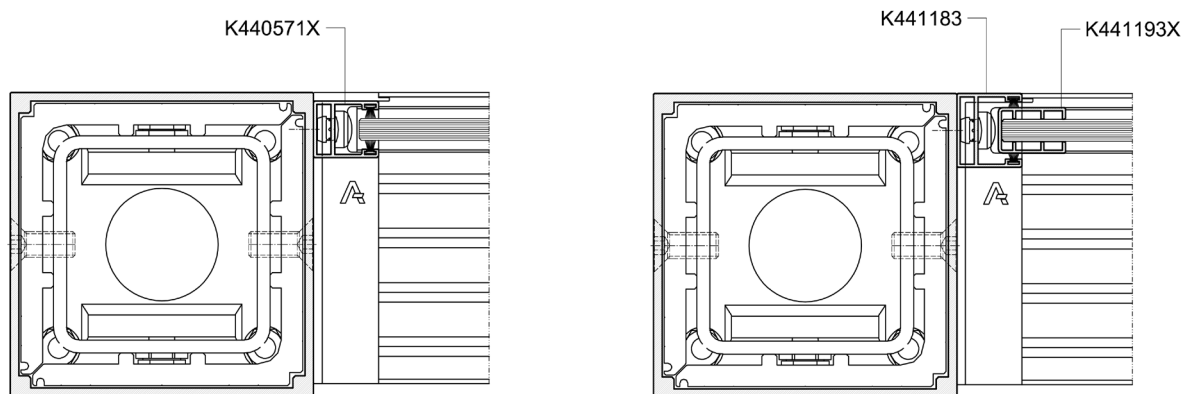
K441196X



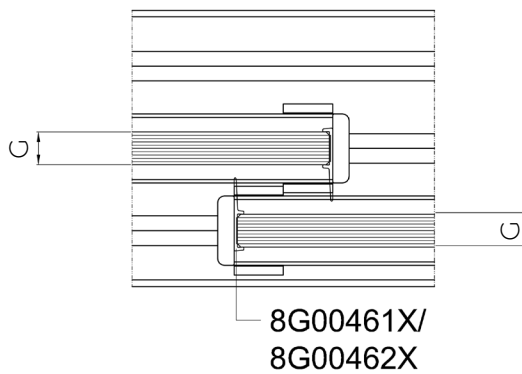
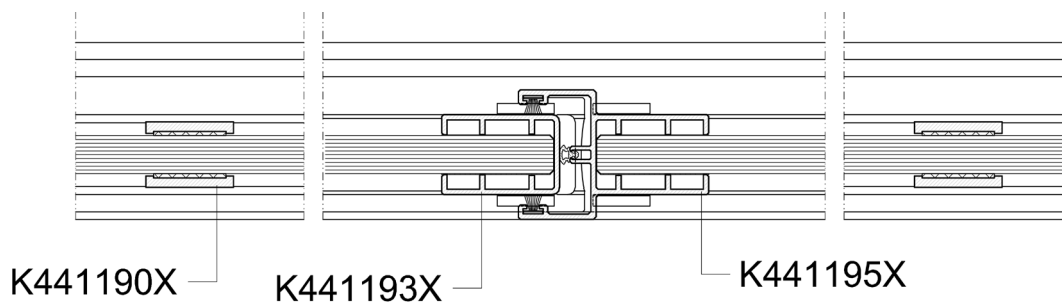
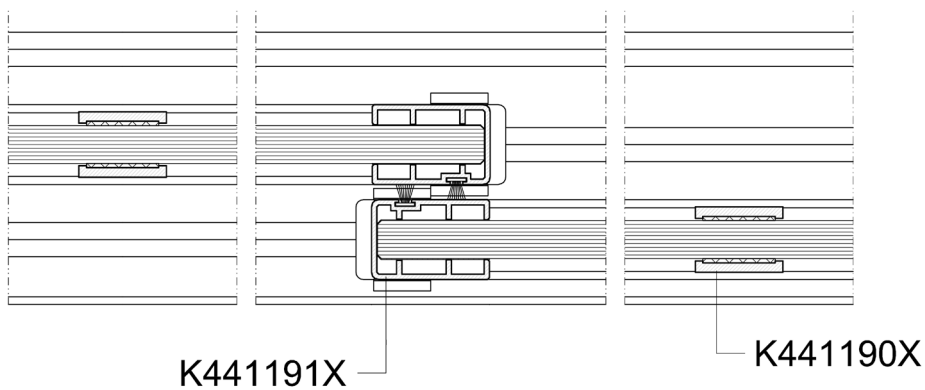
MB - OpenSlide
A szarfán átmenő keresztm



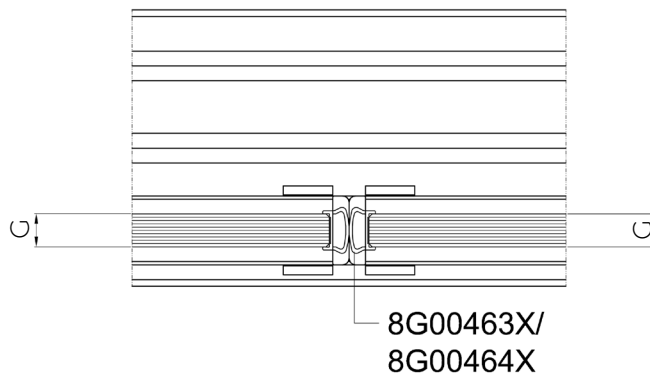
MB - OpenSlide
Oszlop keresztmetszete



MB - OpenSlide
 Üvegezési lehetőségek



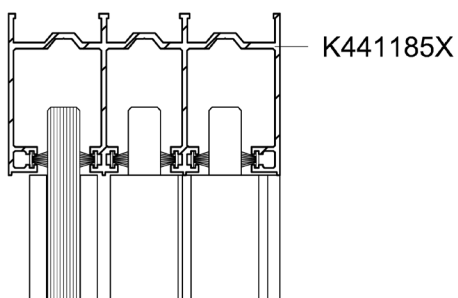
G	
12	8G00462X



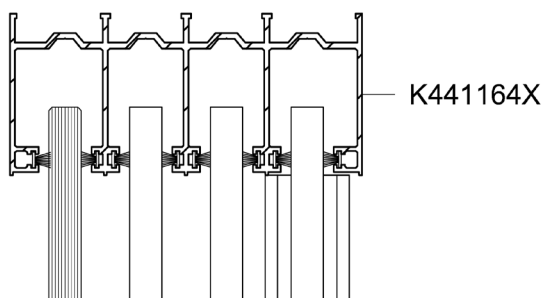
G	
12	8G00464X

MB - OpenSlide
Szerelési példák

Tolóajtók
három panel / hat panel



Tolóajtók
négylevelű / nyolclevelű

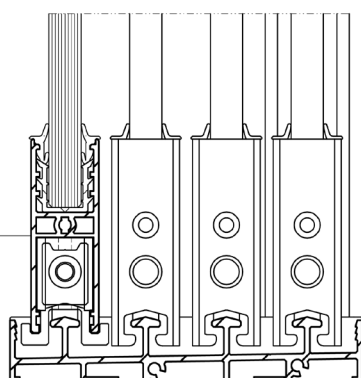
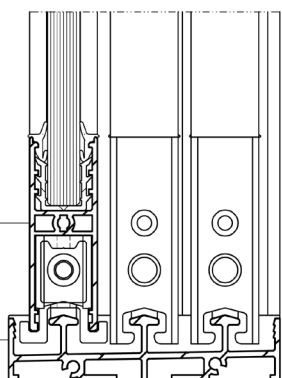


K440851X

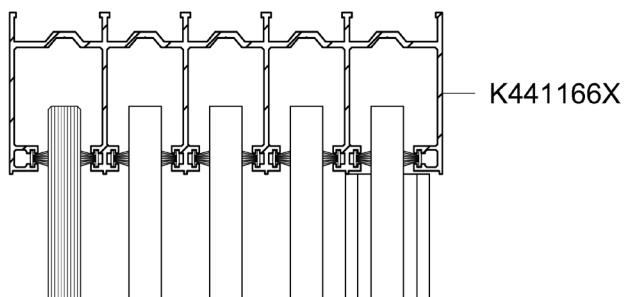
K440851X

K440573X

K440574X

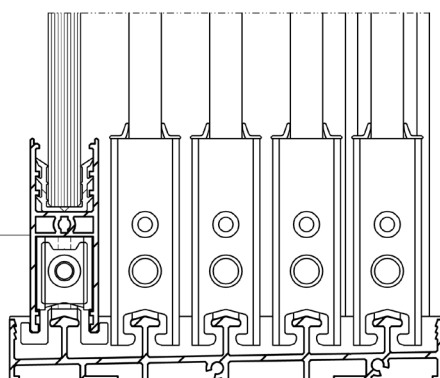


Tolóajtók ötlapátos
/ tízlapátos



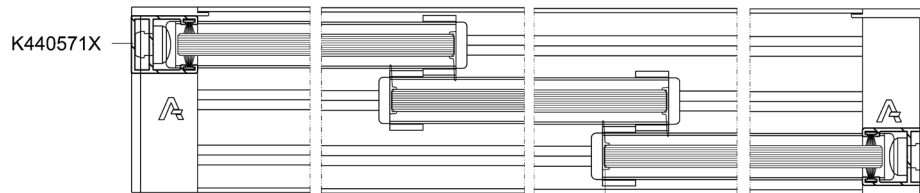
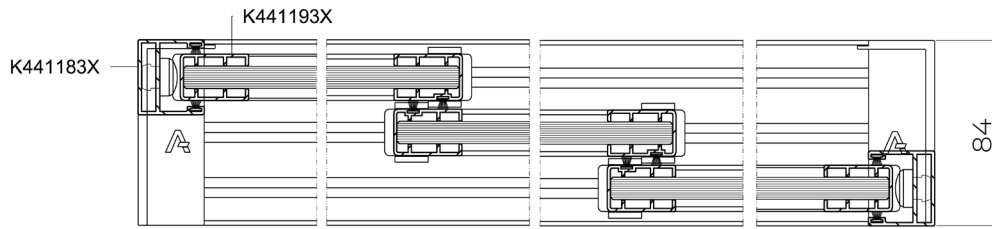
K440851X

K440575X



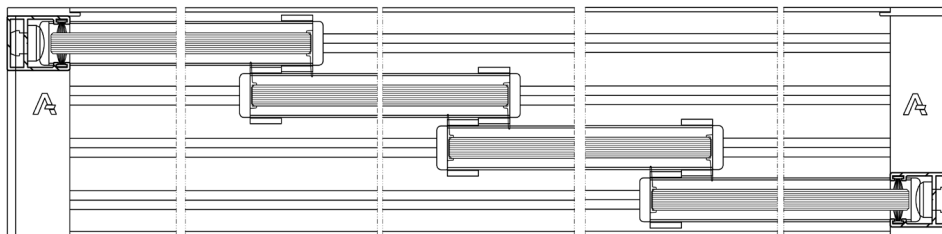
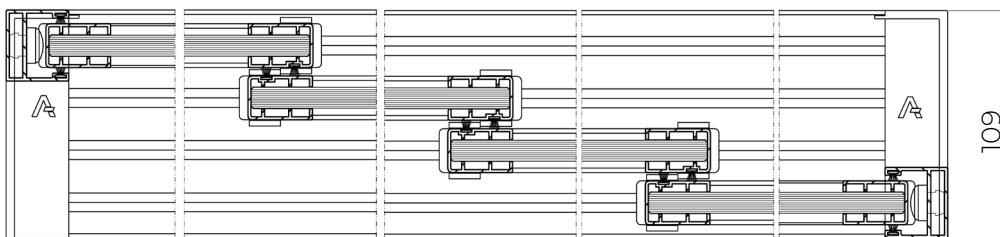
MB - OpenSlide
Szerelési példák

Tolóajtók 3 - részleges

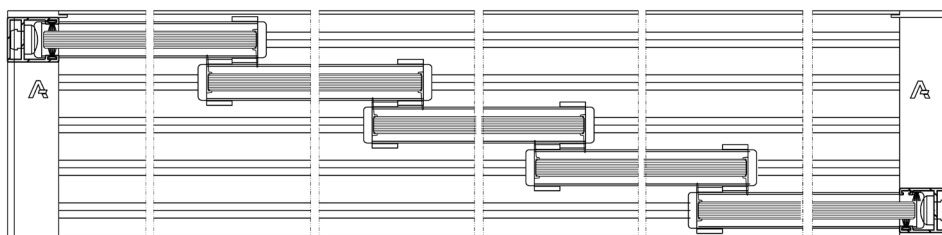
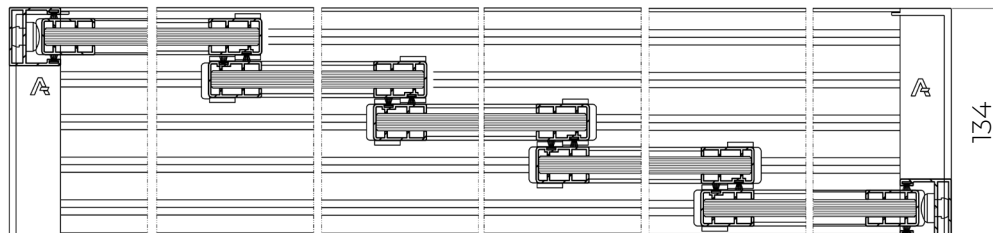


8G00463X/
8G00464

Tolóajtók 4 - részleges

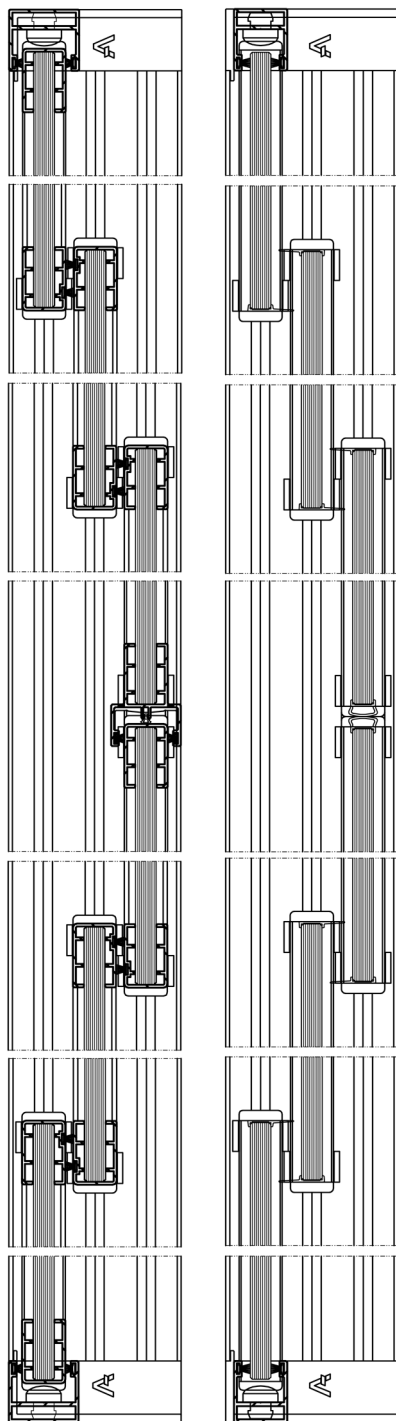


Tolóajtók 5 - részleges

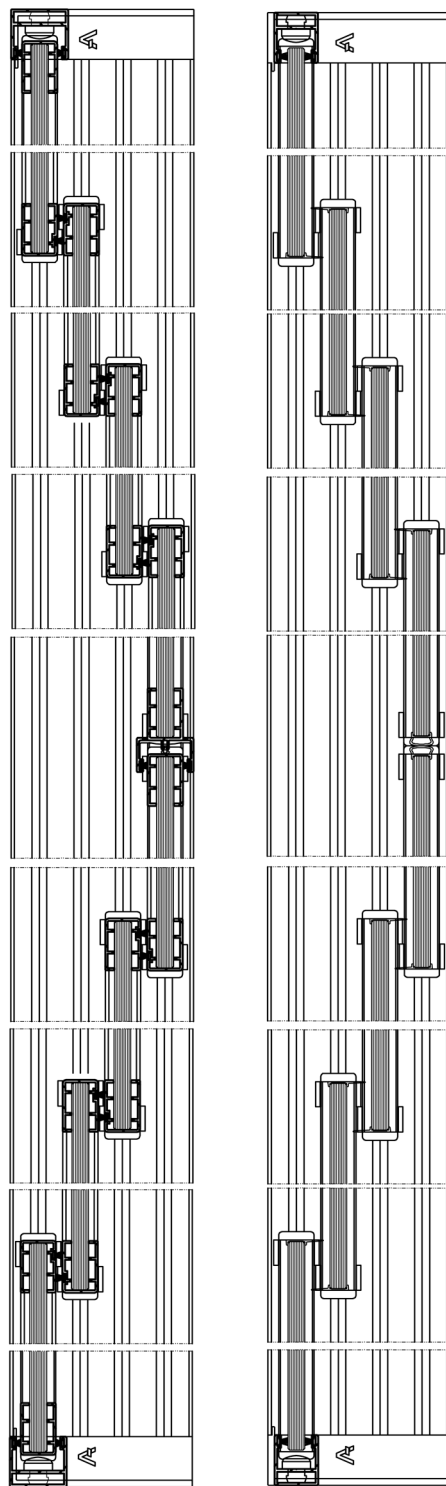


MB - OpenSlide
Szerelési példák

Tolóajtók 6 - részleges

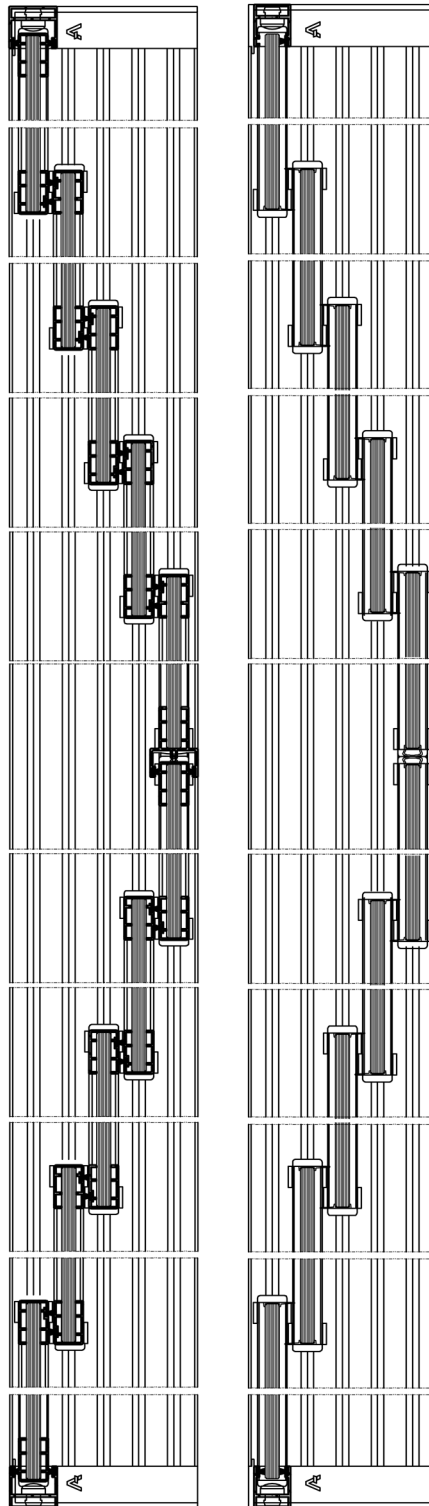


Tolóajtók 8 - részleges



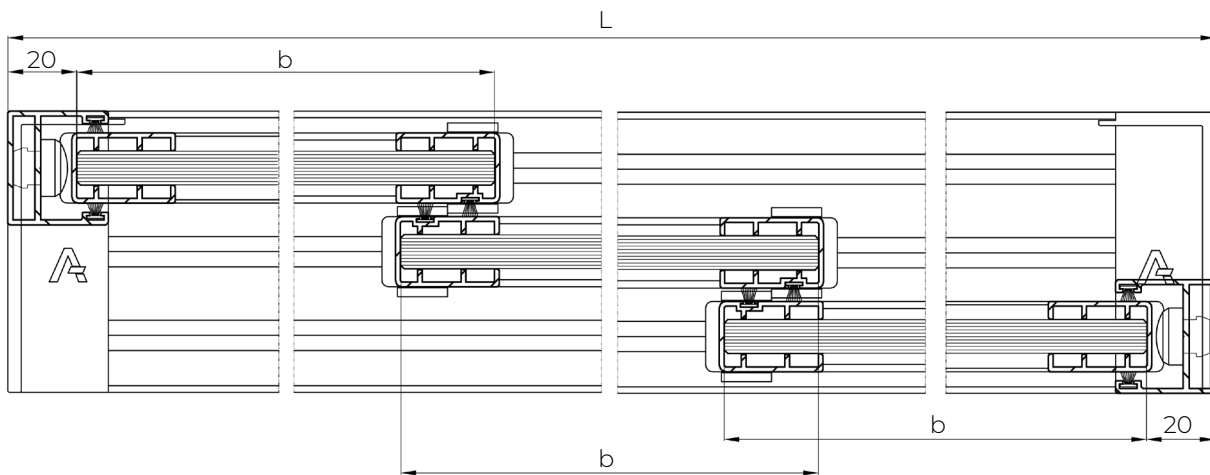
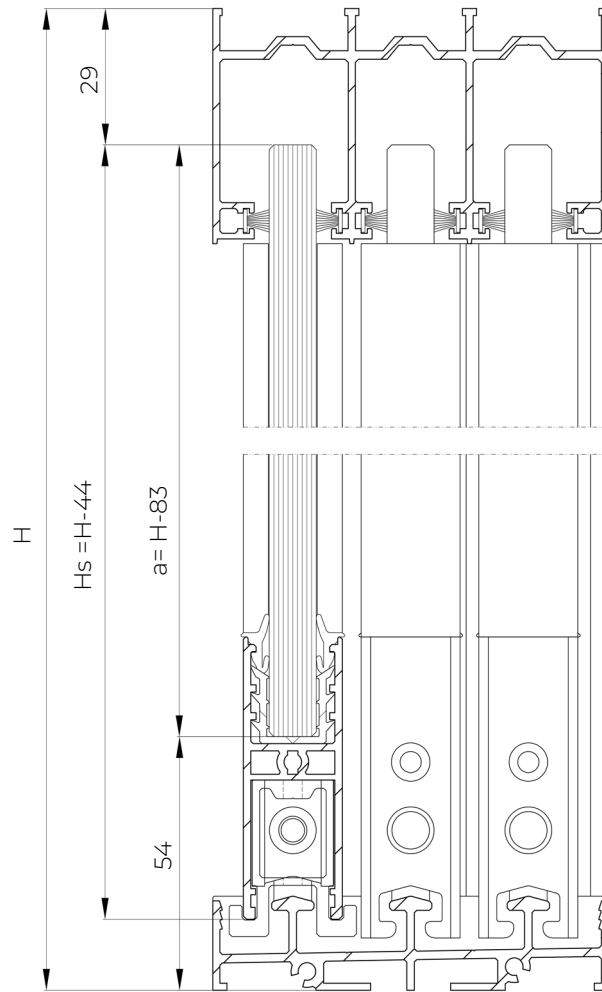
MB - OpenSlide
Szerelési példák

Toióajtók 10 - részleges



MB - OpenSlide
 Üvegezés – méretek

Minden típusú szegmens esetében a magasság kiszámítása azonos módon történik



- Szegmens 3 - szárny: $b = (L+20)/3-2$
- Szegmens 4 - szárny: $b = (L+50)/4-2$
- Szegmens 5 - szárny: $b = (L+80)/5-2$
- Szegmens 6 - szárny: $b = (L+70)/6-2$
- Szegmens 8 - szárny: $b = (L+130)/8-2$
- Szegmens 10 - szárny: $b = (L+190)/10-2$

SYSTEM SHUTTERS

SYSTEM SHUTTERS

A Shutters csúszó panelrendszer egy forgó lamellákkal ellátott mozgatható falrendszer, amelyet a nap sugaraival szembeni védelemre terveztek. Dekoratív és elegáns építészeti elemként használható terek elválasztására és rendezésére. A rendszer könnyű és tartós alumínium keretből áll, amelyek görgős kocsikon vannak felfüggesztve. A felső vezetővel (amely síneként működik) és az alsó vezetővel (amely vezető sínként működik) együtt egy komplett rendszert alkot. A termék magánszemélyek és szervezetek számára készült a magánszektorban (pl. családi házak) és a közszektorban (pl. éttermi teraszok, szállodák stb.).

ALKALMAZÁS:

- Napvédelem és felületi árnyékolás
- A tér azonnali elválasztása

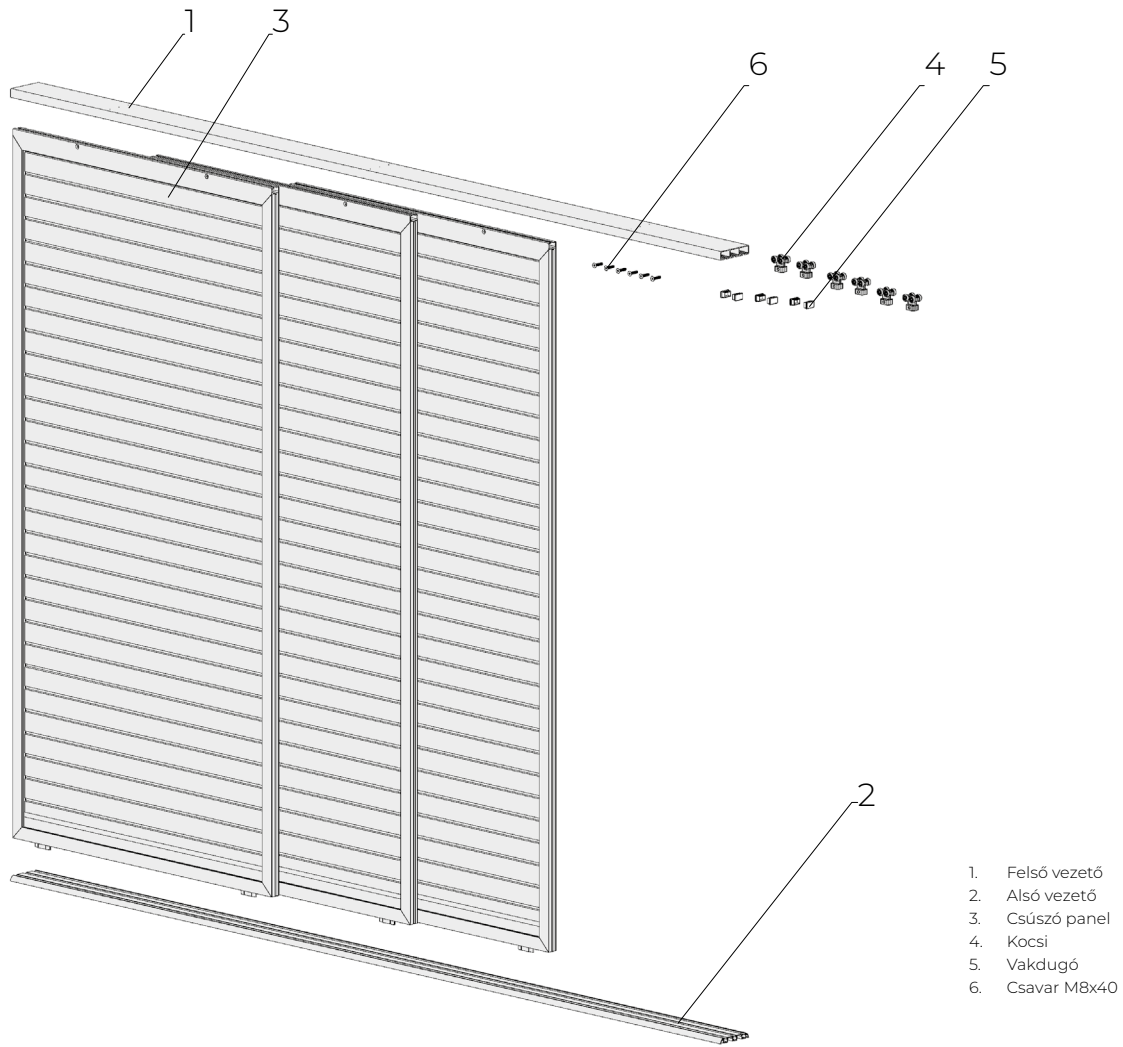
TERMÉKJELLEMZŐK:

- Egyszerű telepítés és üzemeltetés,
- A tér azonnali elrendezése,
- Három keret egymással párhuzamos futtatásának lehetősége,
- A napfény bejutásának korlátozása és a járókelők tekintete elleni védelem,
- A lamellák szögének széles tartományban történő kézi beállításának lehetősége,
- Lehetőség a dőlésszög megváltoztatására bármely lamella elforgatásával,
- Könnyű mozgatás és megállás bármely pozícióban, a golyóscsapágyas kocsik felfüggesztésének köszönhetően,
- Nincs mesterséges anyagok kibocsátása működés közben,
- A csapadék behatolásának megakadályozása, amikor a szárny teljesen zárva van,
- Nincs áramellátás,
- Telepítés teherhordó és merev alépítményre.

MŰSZAKI PARAMÉTEREK:

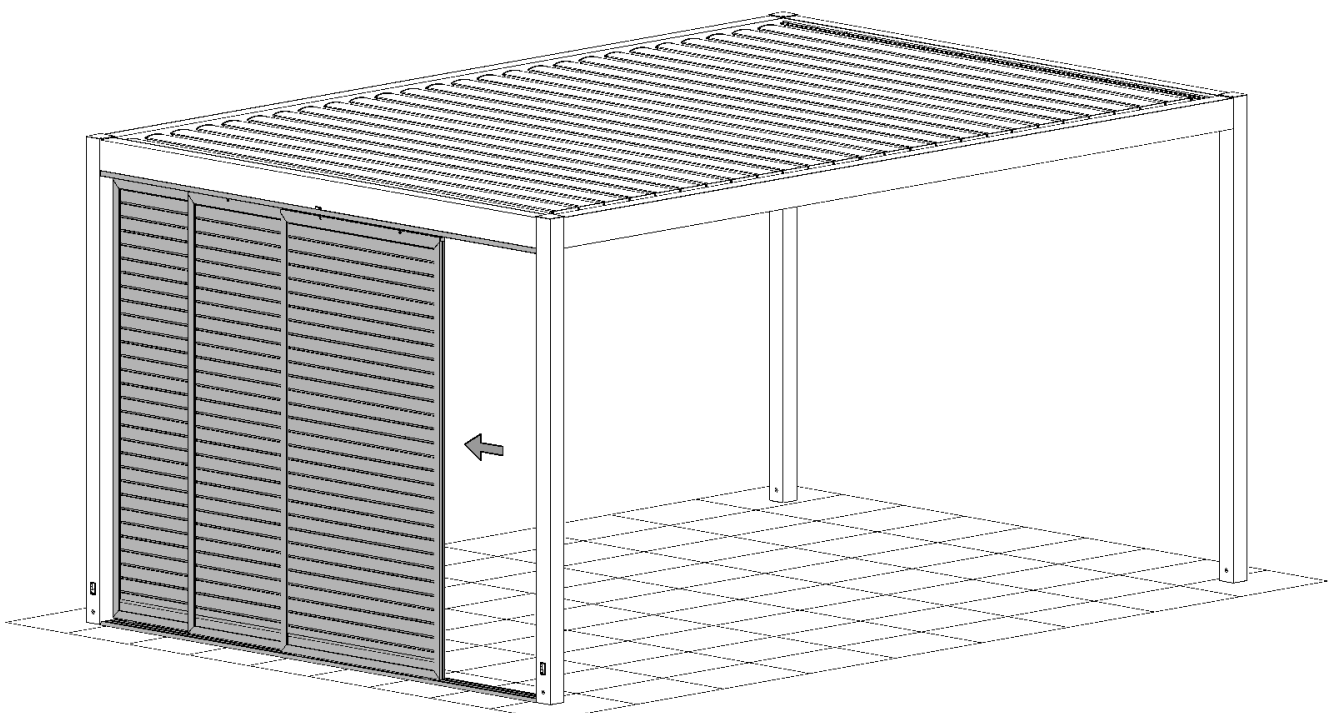
- Teljes magasság (vezetővel) 2800 mm
- Teljes hossz (a vezetők) 6698 mm
- Maximális keret szélesség 1500 mm
- Maximális keretmagasság 2725 mm
- A felső vezetősín méretei (futópálya): 149x34 mm (hármás) vagy 101x34 mm (kettős)
- Alsó vezetősín méretei (vezetősín) 149x20 mm (hármás) vagy 101x20 mm (kettős)
- A pályák száma egy vezetőben: 3 vagy 2
- A lamellák tengelyirányú távolsága 86 mm
- Szárny szélessége/vastagsága 95,4 mm / 18,4 mm

SYSTEM SHUTTERS

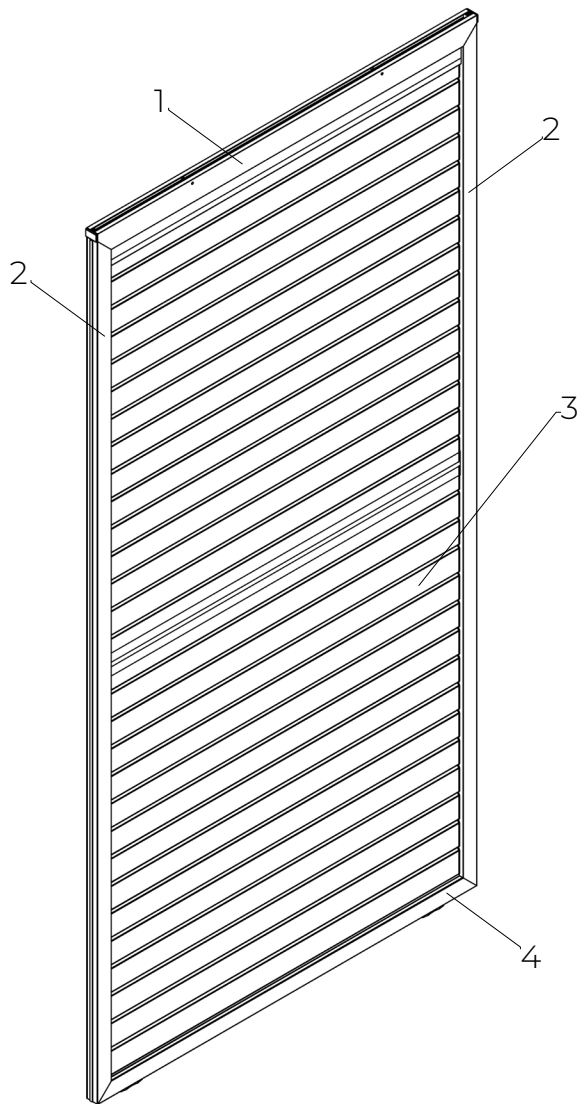


SYSTEM SHUTTERS

Kilátás a pergolán lévő rendszerre



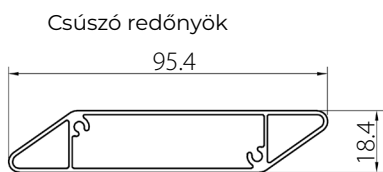
SYSTEM SHUTTERS
Csúszó panel



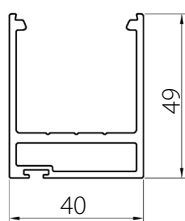
- 1. Felső panel profil
- 2. Oldalsó panel profil
- 3. Csúszó redőnyök
- 4. Alsó panel profil

SYSTEM SHUTTERS

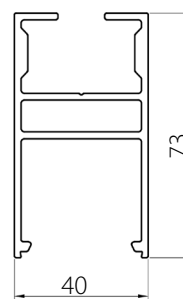
Csúszó panel alkatrészek keresztmetszetei



Alsó panel profil

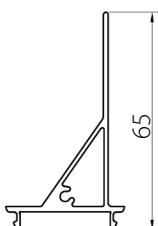
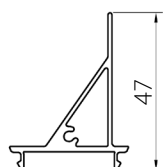


Felső panel profil



Kiegészítő ellenőrzés 65

Kiegészítő ellenőrzés 47



Ellenőrző nyílás kefés tömítéssel

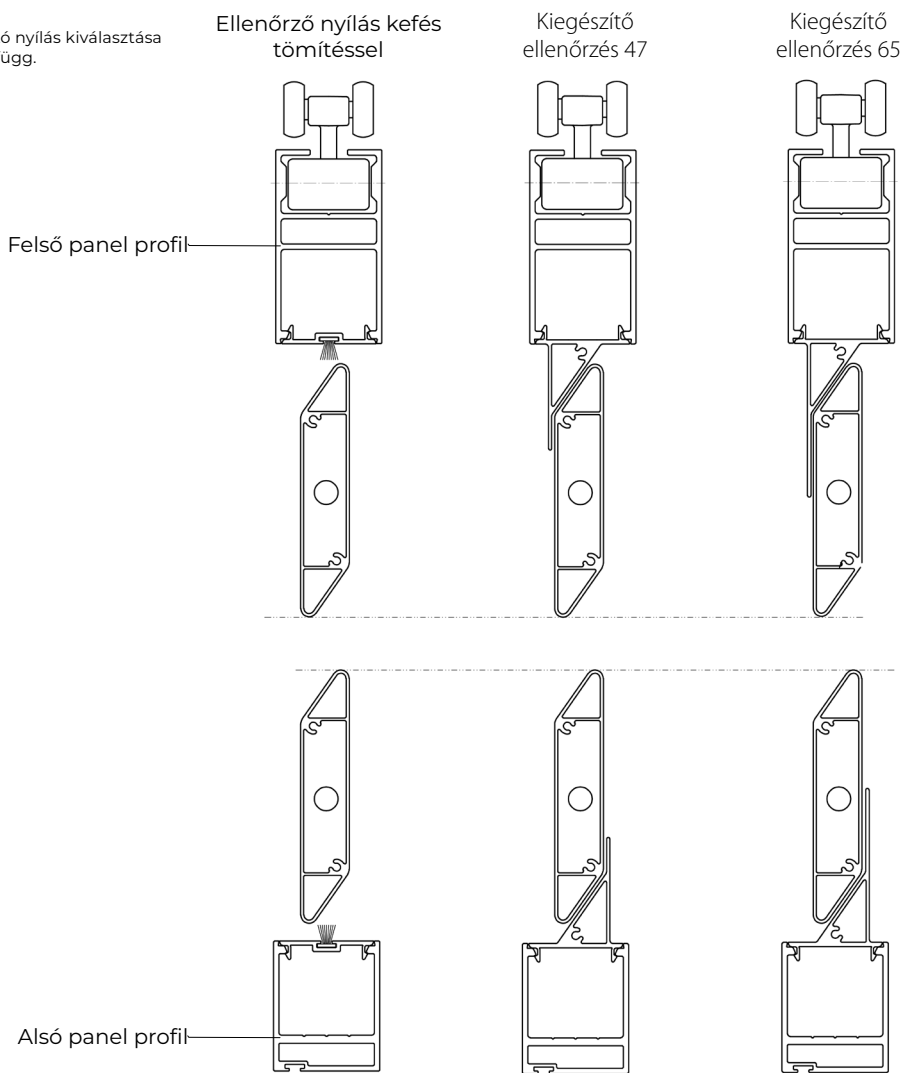


SYSTEM SHUTTERS

Alkatrészek jegyzéke

Vigyázat:

A megfelelő karbantartó nyílás kiválasztása a panel magasságától függ.



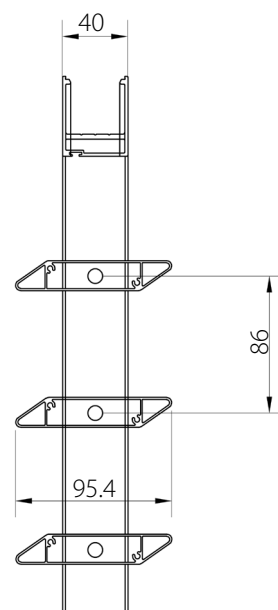
SYSTEM SHUTTERS

Görgők közötti távolság



SYSTEM SHUTTERS

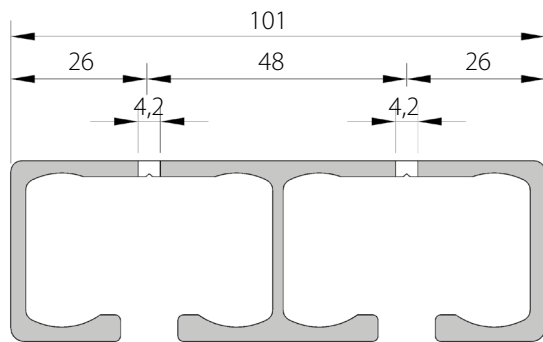
A lamellák közötti távolság



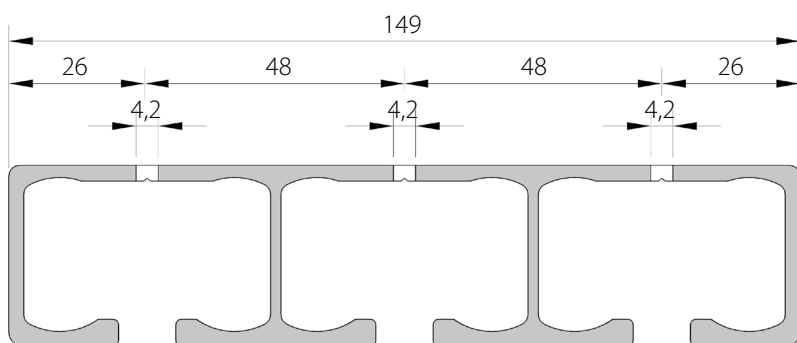
SYSTEM SHUTTERS

A vezetősín felszerelésének méretei

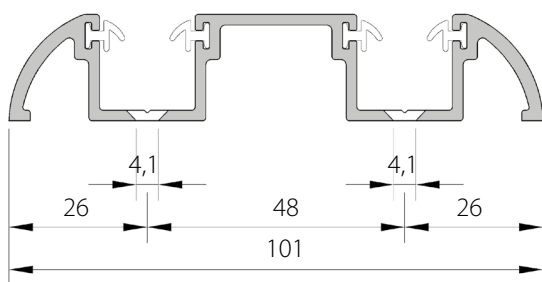
Kétsávos felső vezető



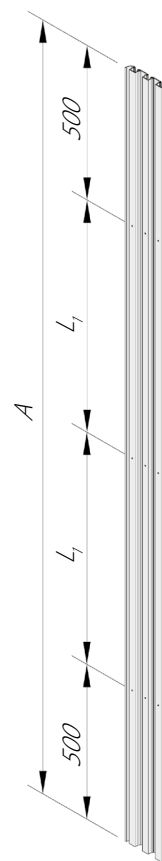
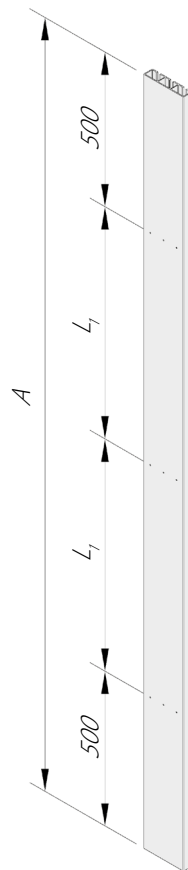
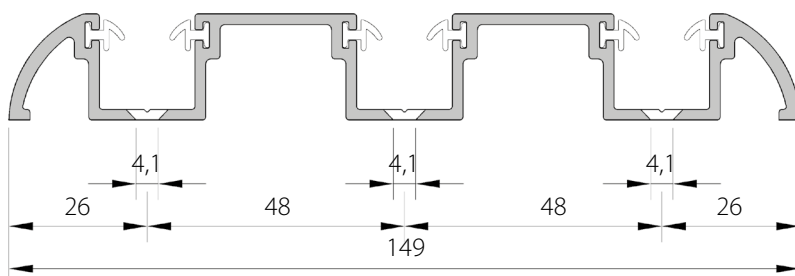
Hárompályás felső vezető



Kétpályás alsó vezető



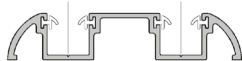
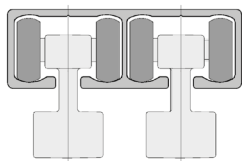
Hárompályás alsó vezető



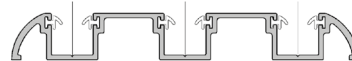
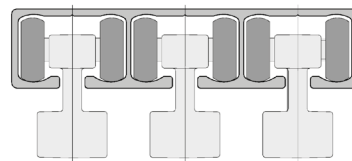
SYSTEM SHUTTERS

Kivitelezési változatok

Kétpályás változat

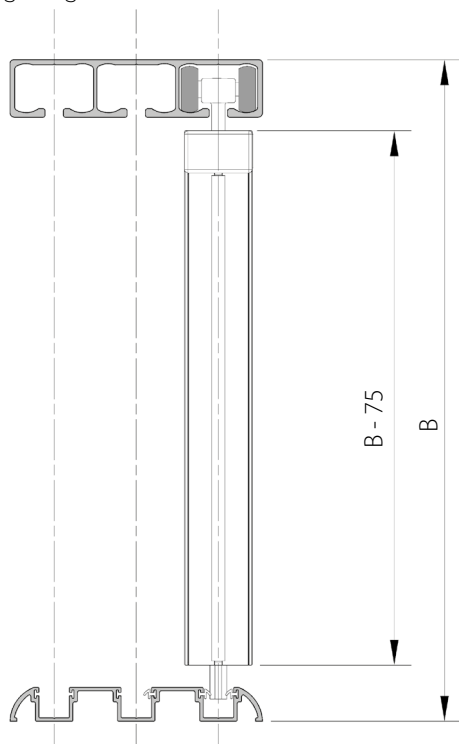


Hárompályás változat



SYSTEM SHUTTERS

Panel magassága



B - A termék magassága

SUNBREAKER 210 MOZGATHATÓ

SUNBREAKER 210 MOZGATHATÓ - A napfény elleni védelmet biztosító homlokzati rendszer. Dekoratív vagy védő építészeti elemként is használható. A rendszer kétféle lamellát tartalmaz: A és B típusúakat. A mozgatható változat lineáris motorral és nem önhordó vezetőkkel rendelkezik.

ALKALMAZÁS:

Napvédelem és felületek árnyékolása, valamint az épületen található műszaki berendezések elrejtése.

TERMÉKJELLEMZŐK:

- Extrudált alumínium profilokból és rozsdamentes acél alkatrészekből készült szerkezet
- Időjárásfüggő automatizálás használható
- Működés közben nem bocsát ki mérgező anyagokat
- Az elektromechanikus hajtás zajkibocsátása nem tekinthető jelentős veszélynek, csupán kényelmi kérdés
- Nem önhordó vezetők, amelyek egy mélyedéshez vagy alépítményhez vannak rögzítve
- Vízszintes vagy függőleges tengelyen elrendezett csúszó lamellák

MŰSZAKI PARAMÉTEREK:

- Maximális szélesség: 4000 mm
- Maximális magasság (egyetlen panel): 6020 mm
- A lécek közötti távolság (osztás): 200 mm
- A rendszer minimális magassága:
3 lamella kézi működtetéshez: 620 mm
5 lamella motoros működtetéshez: 1020 mm (ha a hajtókar nem a véglamellákon található) 4 lamella motoros működtetéshez: 820 mm, ha a kar a véglamellán található (nem ajánlott)
- Szárnyprofil szélessége: 210 mm
- A lamellák forgási szögtartománya: 0–90°
- Elektromos hajtás: 230 V-os lineáris motor, 500 N tolóerővel, 200 mm lökethosszal
- Elektromos vezérlés: távirányítóval vagy kapcsolóval
- Rögzítés: a külső teherhordó szerkezethez (közvetlenül az épülethez vagy közvetve – az alépítményhez)
- Szerelési lehetőségek: a lamellák forgástengelye vízszintes vagy függőleges; a lamellák elrendezése („függöny”) függőleges vagy vízszintes falat képezhet
- A 4 m magasságot meghaladó rendszereknél a hajtás a vezetősín közepére van felszerelve
- A hajtás nem szerelhető a véglécekre

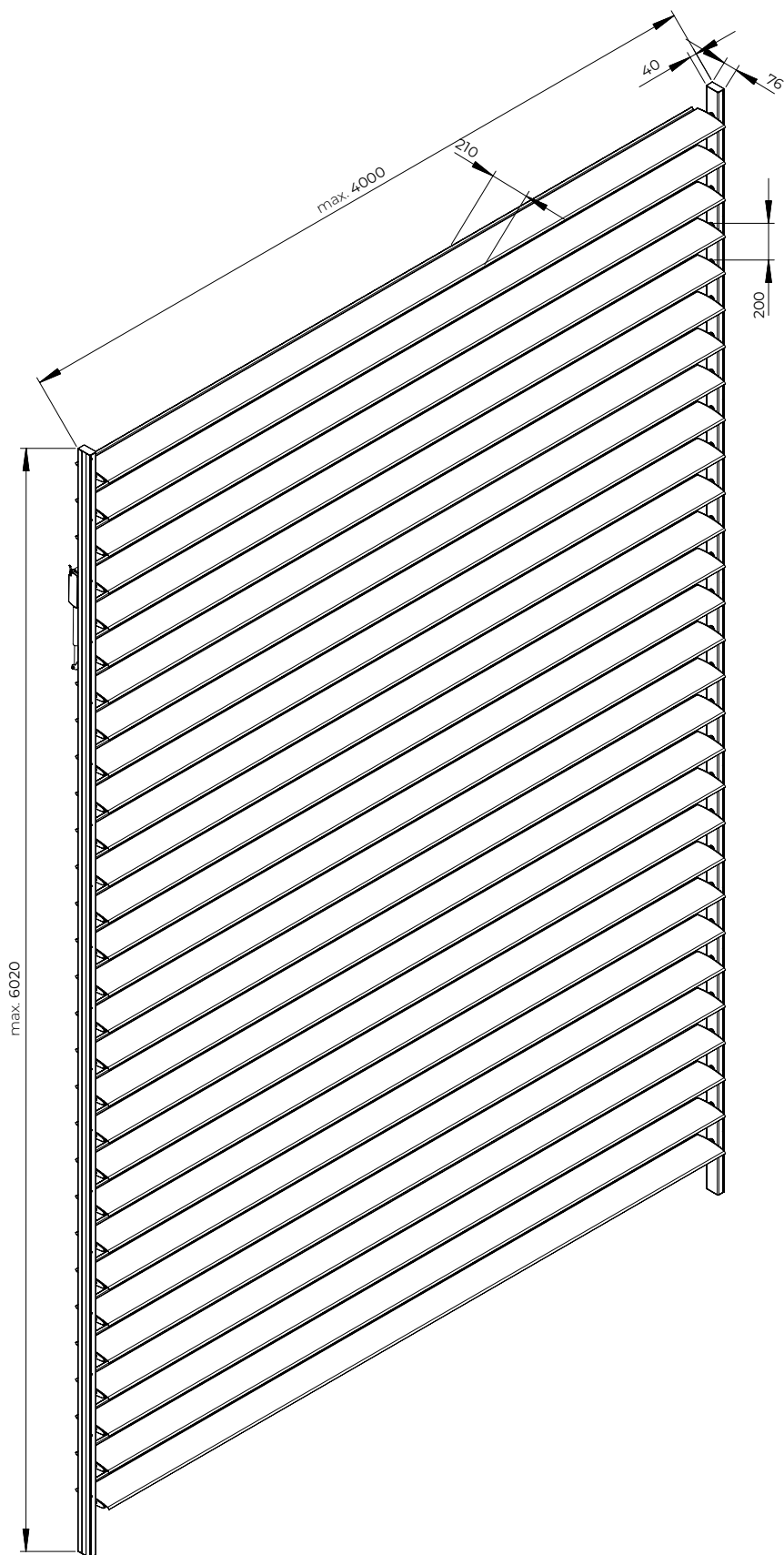
TOVÁBBI INFORMÁCIÓK:

- A rendszer alap kivitelben motorral vagy kézi karral rendelkezik, amely a vezetősín hátulján (a homlokzat oldalán) található, és a lamellák forgásirányát ennek megfelelően be- vagy kifelé állítják be
- Függőleges lamellás (függöny) rendszer esetén a motor vagy a kézi hajtás mindig a hátsó alsó vezetősínen helyezkedik el, és az ilyen típusú rendszereknél meg kell adni a lamellák nyitási irányát
- Tetőre szerelt konfiguráció esetén a hajtás a rendszer tetején, a vezetősínen található
- A motor nincs rögzítve a termékhez, és a vezetősínen nincsenek gyárilag fűrt lyukak
- A motort úgy kell elhelyezni, hogy a dugattyú lefelé nézzen, és a véglemezeken ne legyenek hajtókarok

SUNBREAKER 210 MOZGATHATÓ TÍPUS A

Vigyázat:

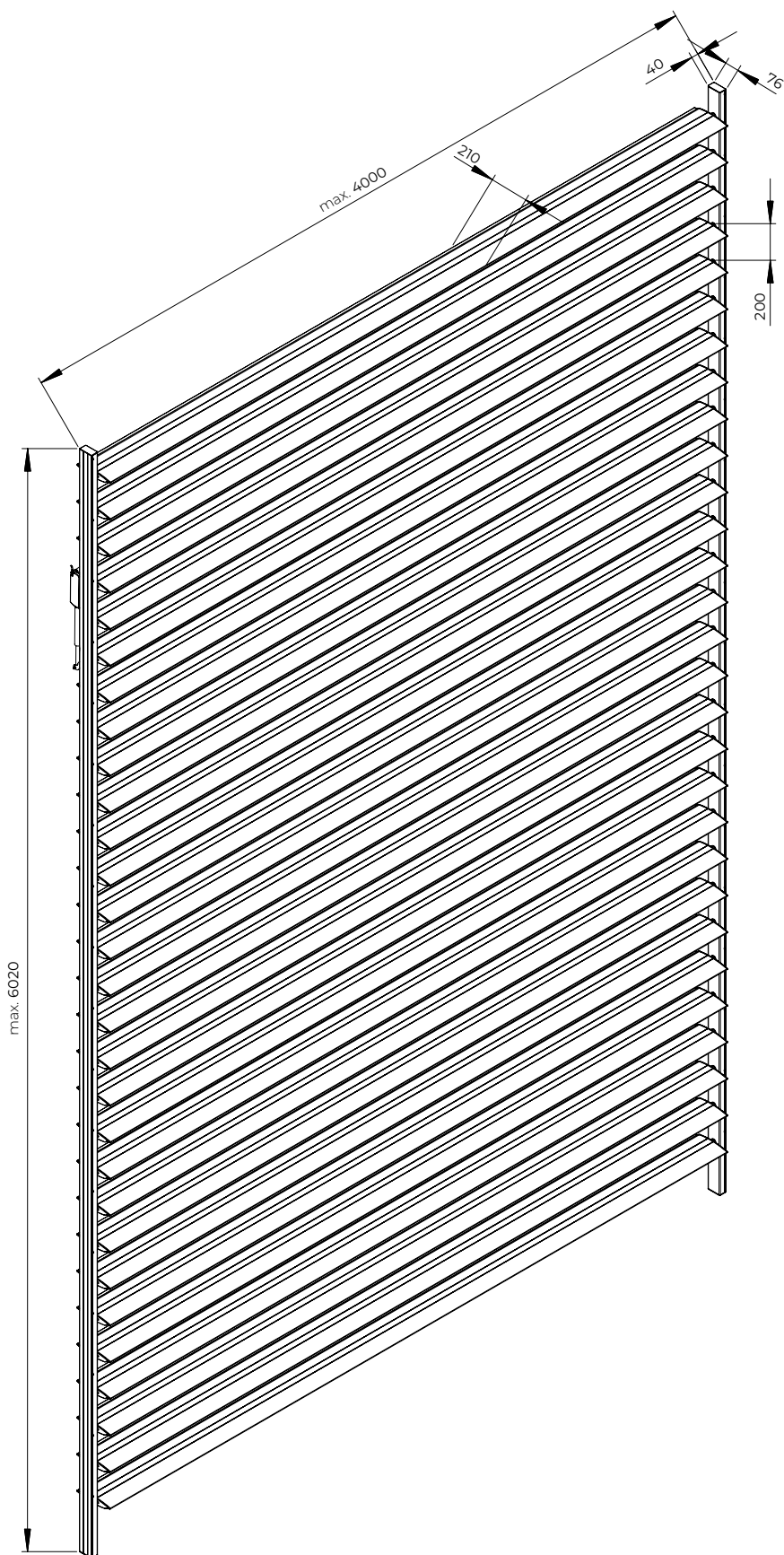
A hajtás a homlokzat oldalán található. A hajtás nem szerelhető fel az utolsó lamella tetejére vagy aljára. A négy felső lamellán elhelyezett motoros hajtás esetén a motor a dugattyúval felfelé van felszerelve (nem ajánlott). A motor gyárilag nincs felszerelve a vezető sínre, és a felszereléséhez nincsenek gyárilag fűrt lyukak. A lamellák forgásirányai két kategóriába sorolhatók: jobbra és balra. A hajtómű karján lévő kivágás helyzetének meg kell felelnie a motor dugattyújának irányának.



SUNBREAKER 210 MOZGATHATÓ TÍPUS B

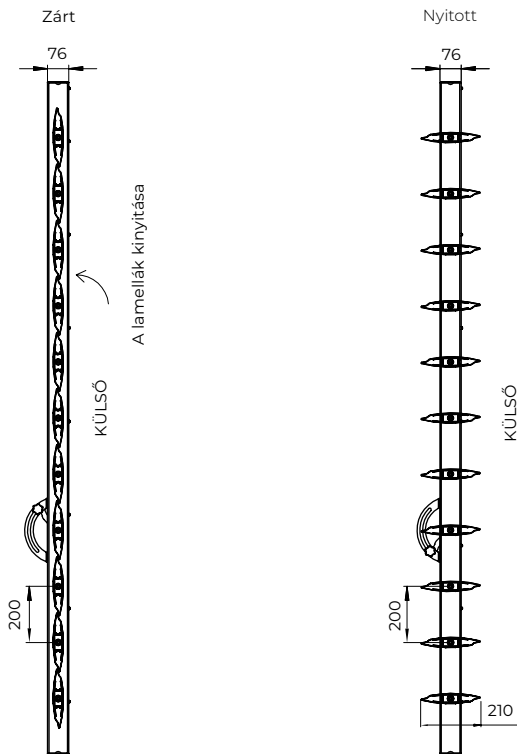
Vigyázat:

A hajtás a homlokzat oldalán található. A hajtás nem szerelhető fel az utolsó lamella tetejére vagy aljára. A négy felső lamellán elhelyezett motoros hajtás esetén a motor a dugattyúval felfelé van felszerelve (nem ajánlott). A motor gyárilag nincs felszerelve a vezető sínre, és a felszereléséhez nincsenek gyárilag fúrt lyukak. A lamellák forgásirányai két kategóriába sorolhatók: jobbra és balra. A hajtómű karján lévő kivágás helyzetének meg kell felelnie a motor dugattyújának irányának.



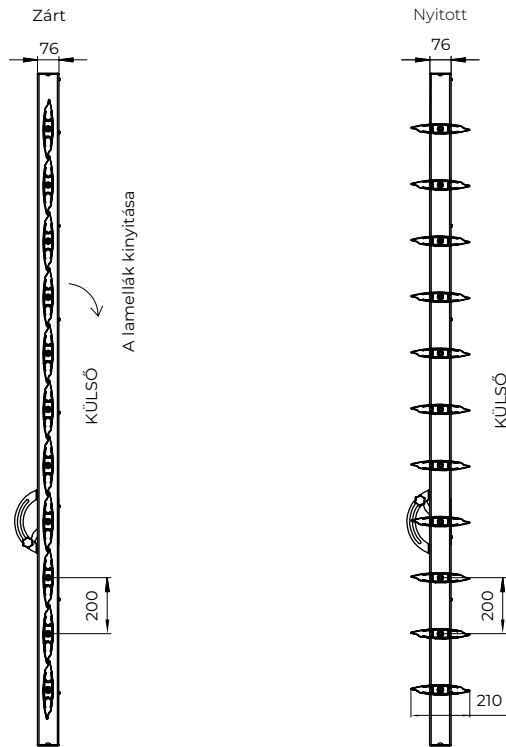
SUNBREAKER 210 MOZGATHATÓ

A lamellák forgási tartománya
(A szárnyak nyitási iránya egymással ellentétes)



SUNBREAKER 210 MOZGATHATÓ

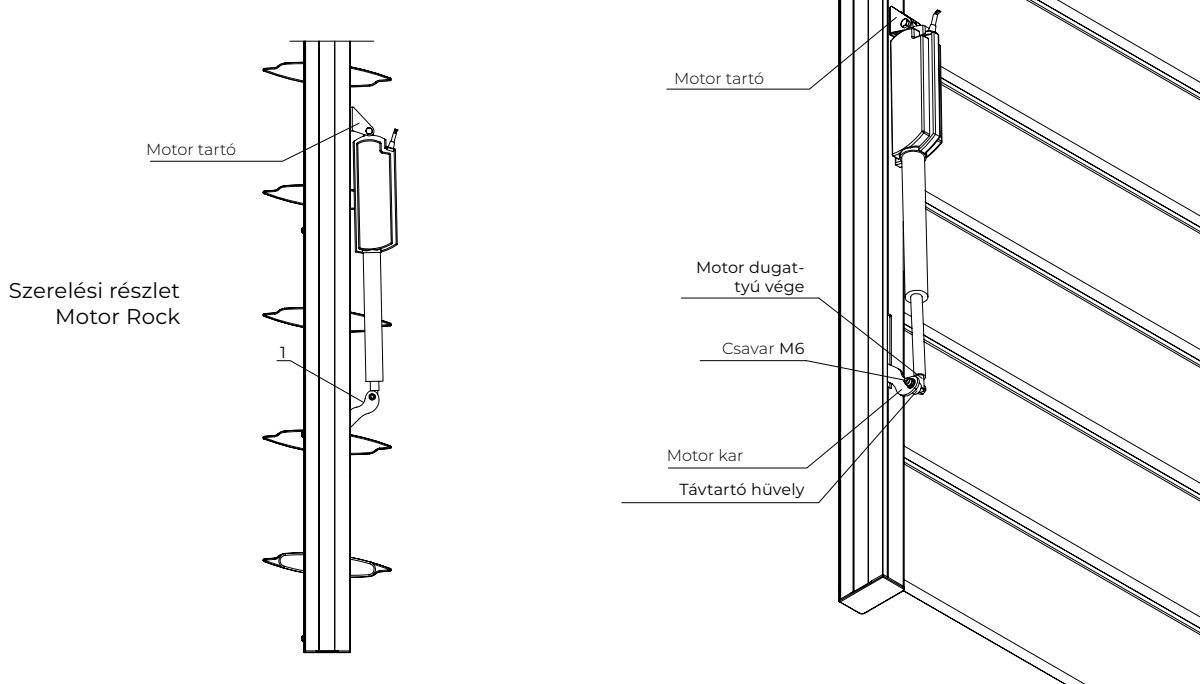
A lamellák forgási tartománya
(Szárny nyitási iránya: azonos)



SUNBREAKER 210 MOZGATHATÓ

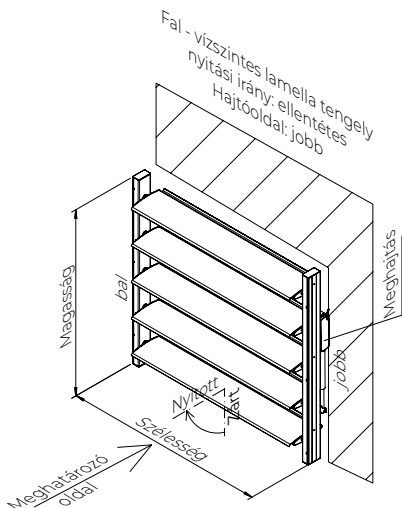
Rock motor felszerelése

Vigyázat:
A motor kart mindig úgy rögzítse, hogy a kivágás (1) a dugattyú felé nézzen

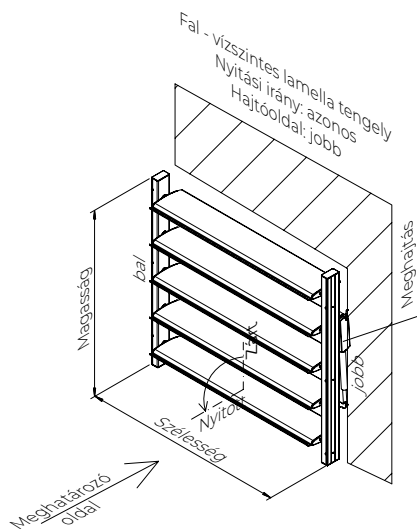


SUNBREAKER 210 MOZGATHATÓ

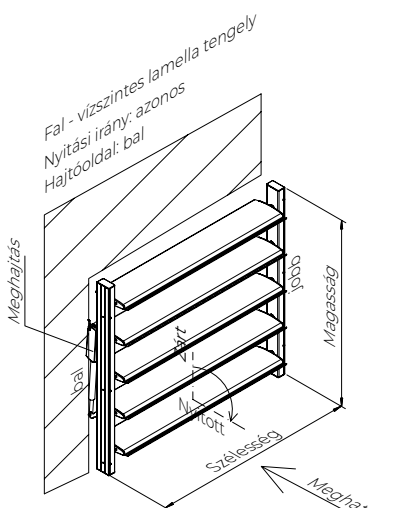
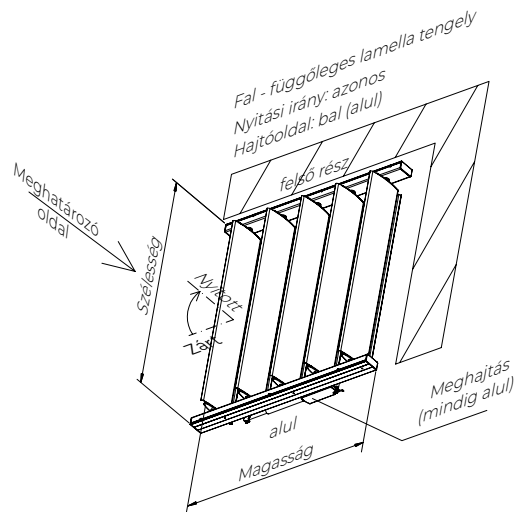
A tollak nyílási iránya



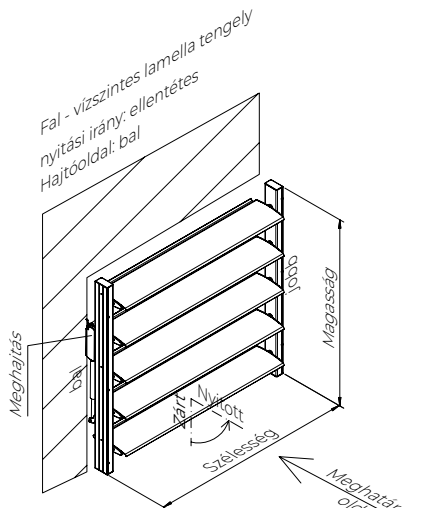
Külső nézet (előlről)



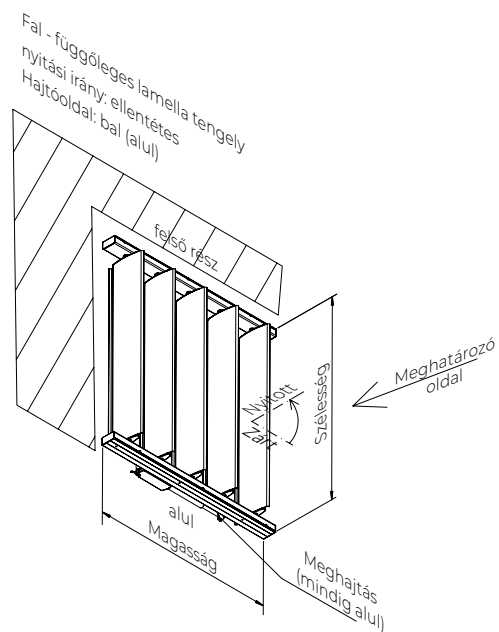
Külső nézet (előlről)



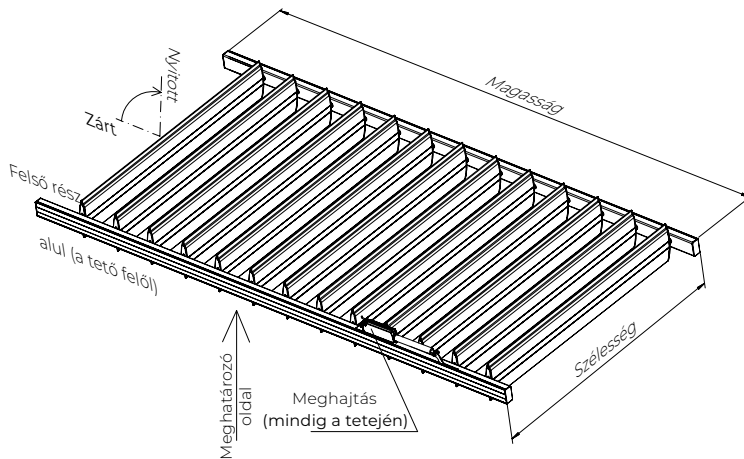
Külső nézet (előlről)



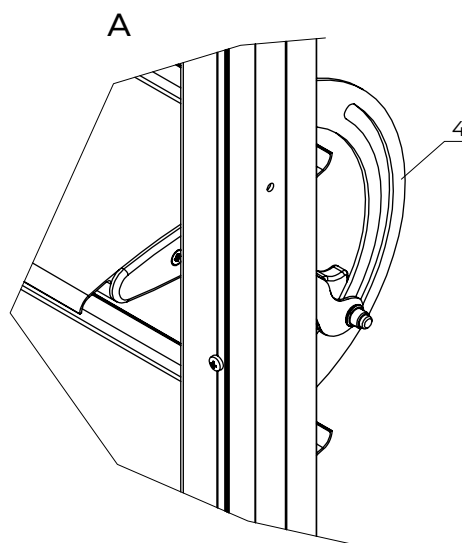
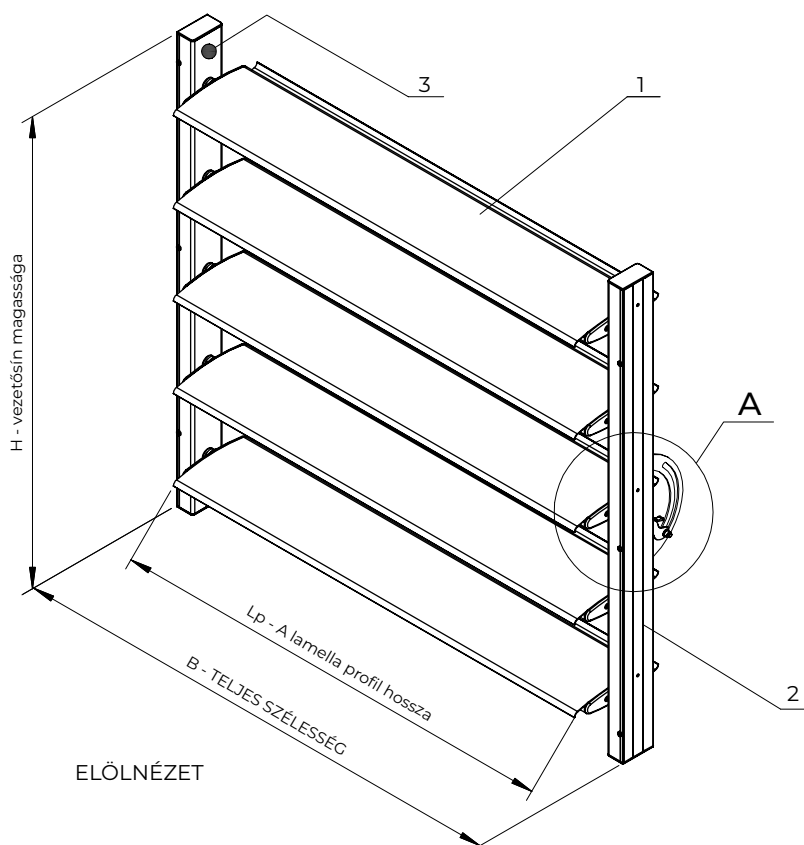
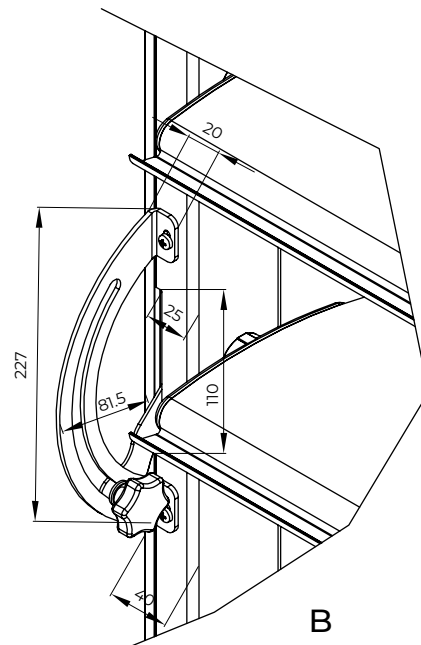
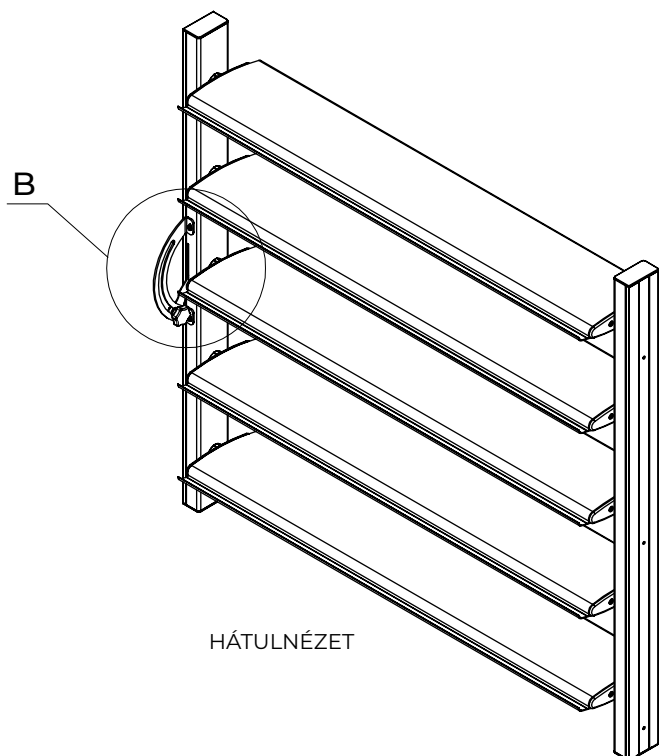
Külső nézet (előlről)



tető (vízszintes rendszer)
nyitási irány: ellentétes
Hajtóoldal: bal (felső)

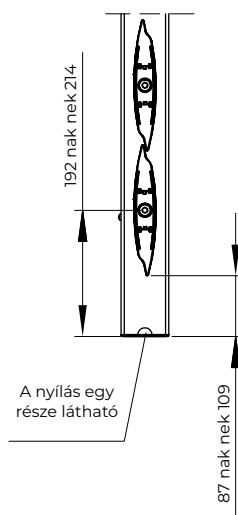
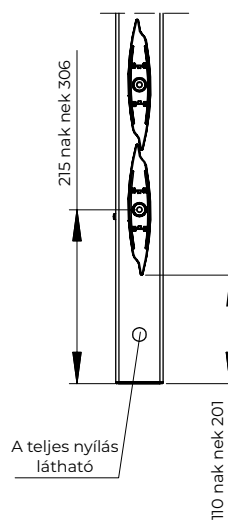
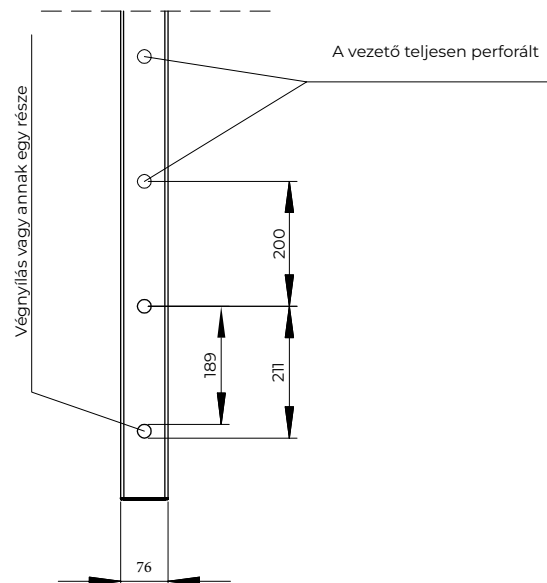
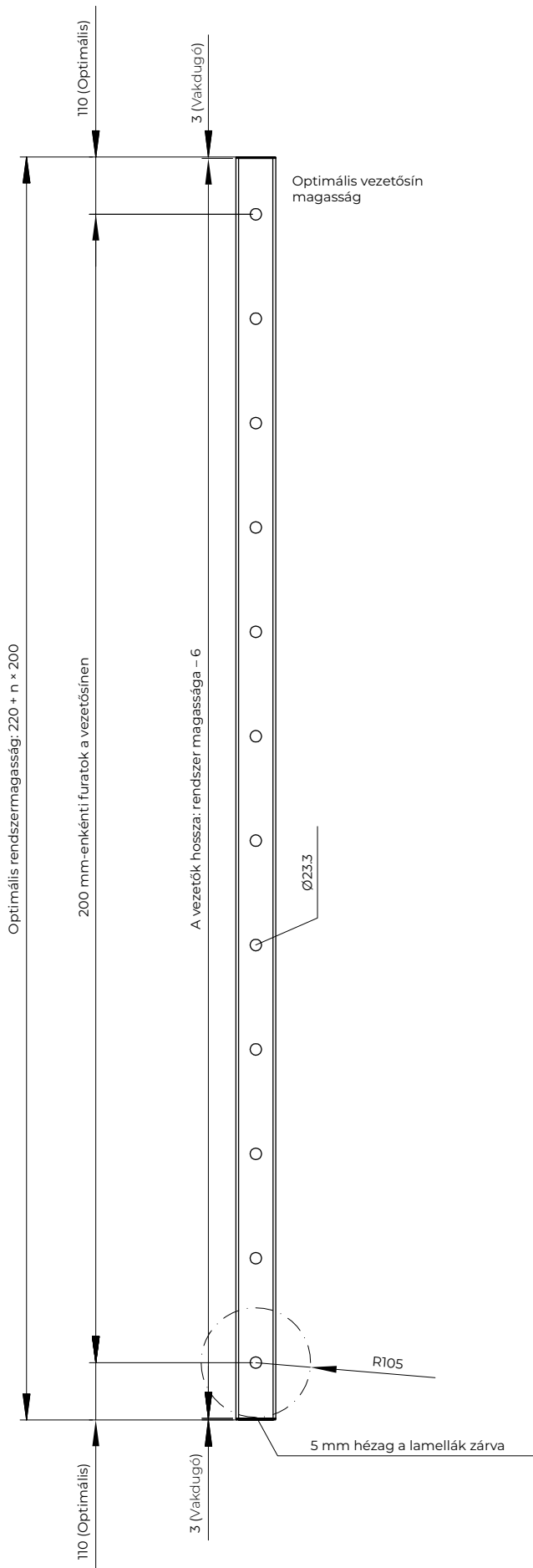


SUNBREAKER 210 MOZGATHATÓ TÍPUS A
KÉZI MEGHajtás



1. Késszerelvény 210 Típus A
2. Lefutó - Hajtóoldal
3. Lefutó - Csapágyoldal
4. KPL motor kar reteszelő

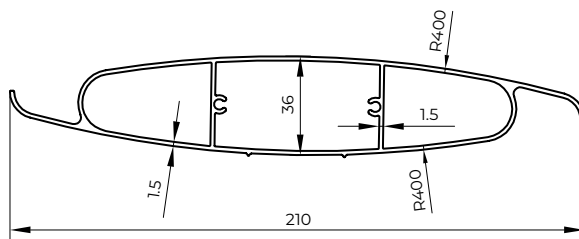
SUNBREAKER 210 MOZGATHATÓ TÍPUS A
Szerelési részletek



SUNBREAKER 210 MOZGATHATÓ

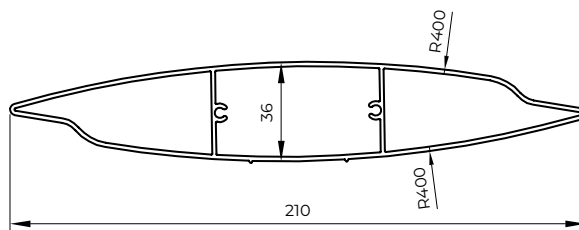
Alkatrészek keresztmetszetei

Nyelv keresztmetszete SB210A
(36x210)



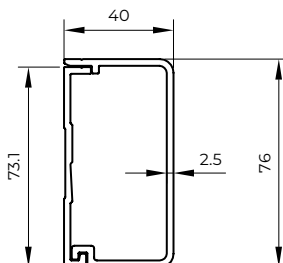
Anyag: EN AW6063 T66
Talaj: 2.04 kg/m
Ország: 6.29 cm²
J1 190 cm⁴
J2 9.6 cm⁴

Nyelv keresztmetszete SB210B
(36x210)



Anyag: EN AW6063 T66
Talaj: 2.06 kg/m
Ország: 7.62 cm²
J1 250.7 cm⁴
J2 11.6 cm⁴

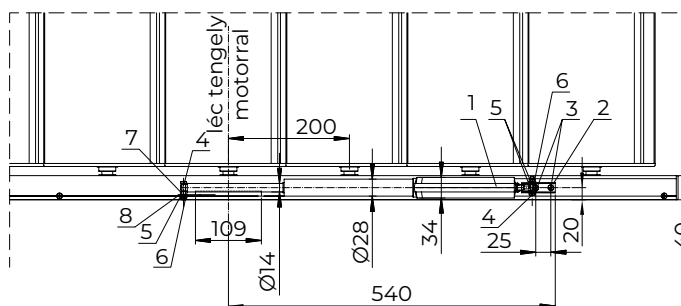
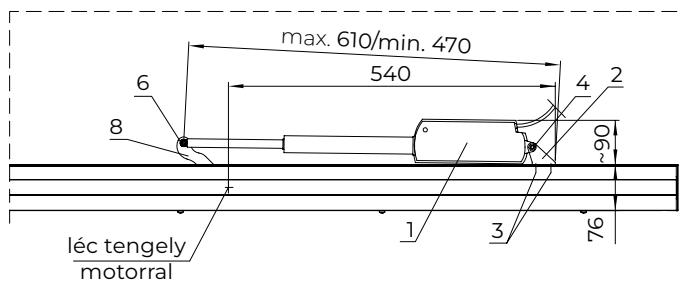
Vezetősín keresztmetszete SB210
(40x76)



Anyag: EN AW6060 T66
Talaj: 1.64 kg/m
Ország: 6.05 cm²
J1 15.53 cm⁴
J2 47.2 cm⁴

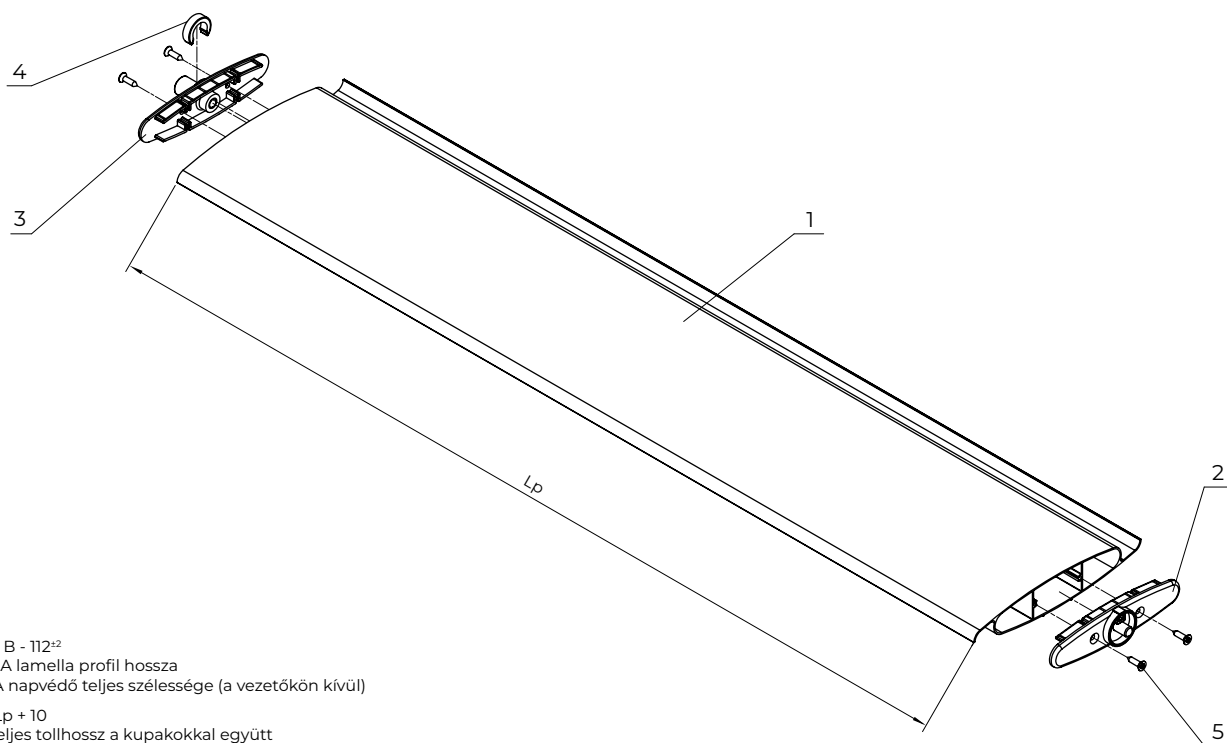
SUNBREAKER 210 MOZGATHATÓ

A Rock motor elhelyezkedése



1. Lineáris motor Rock
2. Ívelt motor tartó
3. Rögzítés: 2 x ST4.2x13 (fúrjon O3,8-as lyukakat a vezetőbe)
4. M6x30 hatlapfejű csavar
5. Lapos alátét A6.4
6. M6 önzáró anya
7. Műanyag távtartó hüvely
8. Napvédő hajtókar

SUNBREAKER 210 MOZGATHATÓ
Készerelevény 210 Típus A

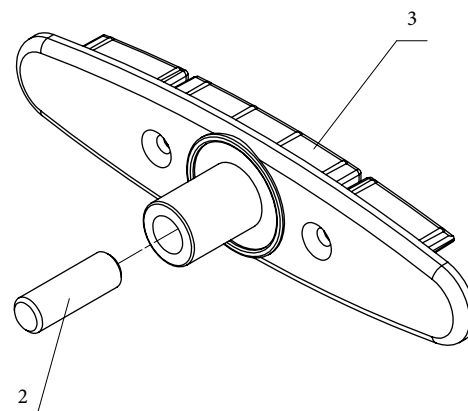
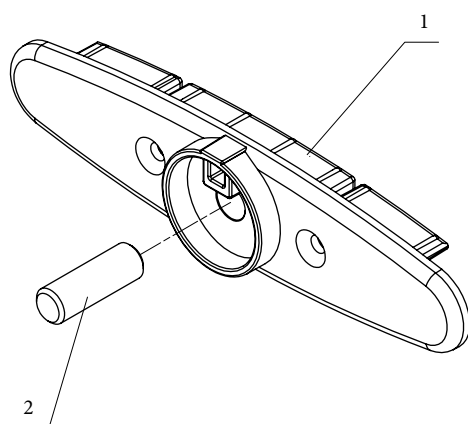


$L_p = B - 112^{+2}$
 L_p - A lamella profil hossza
 B - A napvédő teljes szélessége (a vezetőkön kívül)
 $L = L_p + 10$
 L - teljes tollhossz a kupakkal együtt
 L_p - A lamella profil hossza

1. Nyelvprofil 210 Típus A
2. Univerzális hajtómű profil végdugó SZETT
3. Univerzális csapágyprofil végsapka SZETT
4. Biztonsági kapcs
5. Kúpos, keresztornyos fémlemezcsavar

SUNBREAKER 210 MOZGATHATÓ
Univerzális profilvégdugó

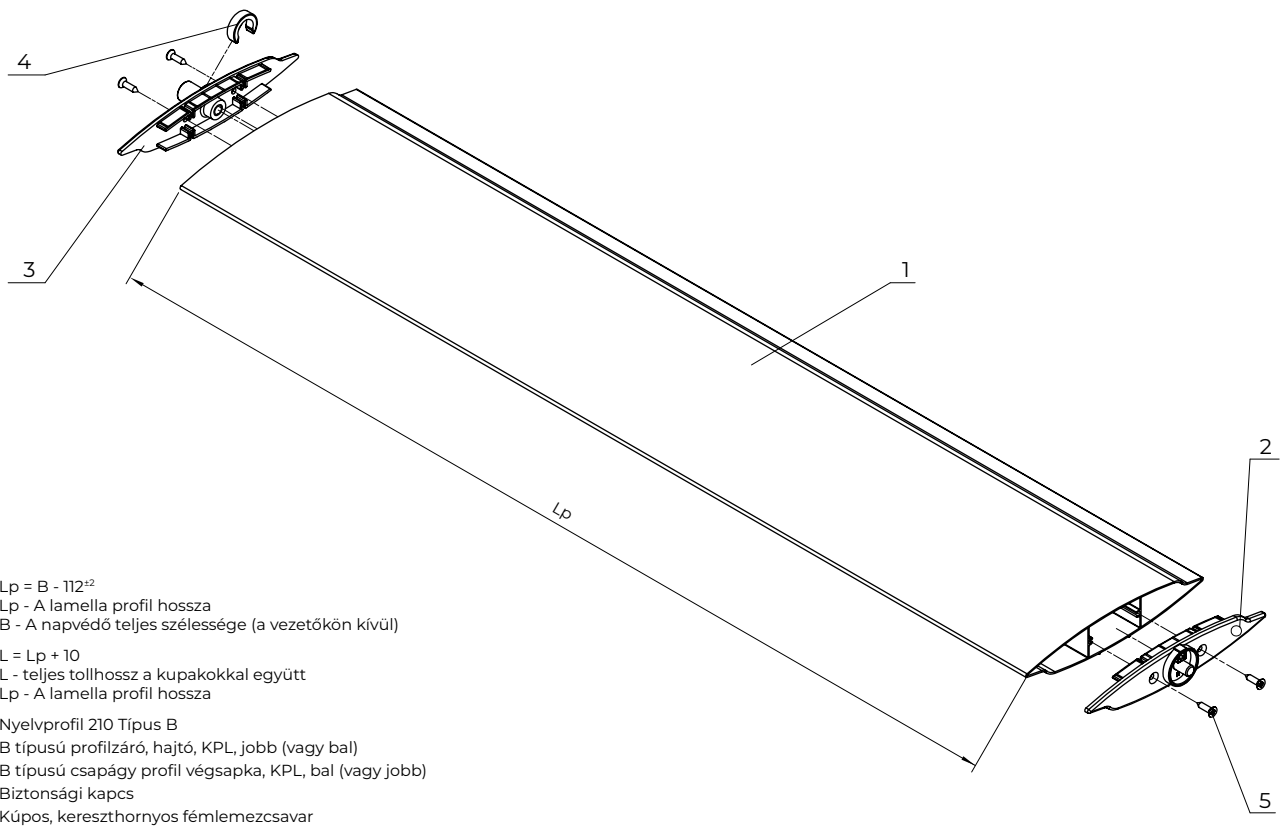
Az A típusú lapátprofilokhoz univerzális, hajtó- és csapágyprofil végdugók használata ajánlott. Szimmetrikus kialakításuknak köszönhetően B típusú lapátokkal is használhatók. Az univerzális végdugók előnye, hogy pozíciójuk a lapáton belül megváltoztatható. Ez lehetővé teszi a motor pozíciójának beállítását anélkül, hogy további végdugókat kellene vásárolni.



1. Univerzális hajtómű profil végdugó
2. Hengeres csap $\text{O}10 \times 30$
3. Univerzális csapágyprofil végsapka

SUNBREAKER 210 MOZGATHATÓ

Készzerelvény 210 Típus B



$$Lp = B - 112^{+2}$$

Lp - A lamella profil hossza

B - A napvédő teljes szélessége (a vezetőkön kívül)

$$L = Lp + 10$$

L - teljes tollhossz a kupakkal együtt

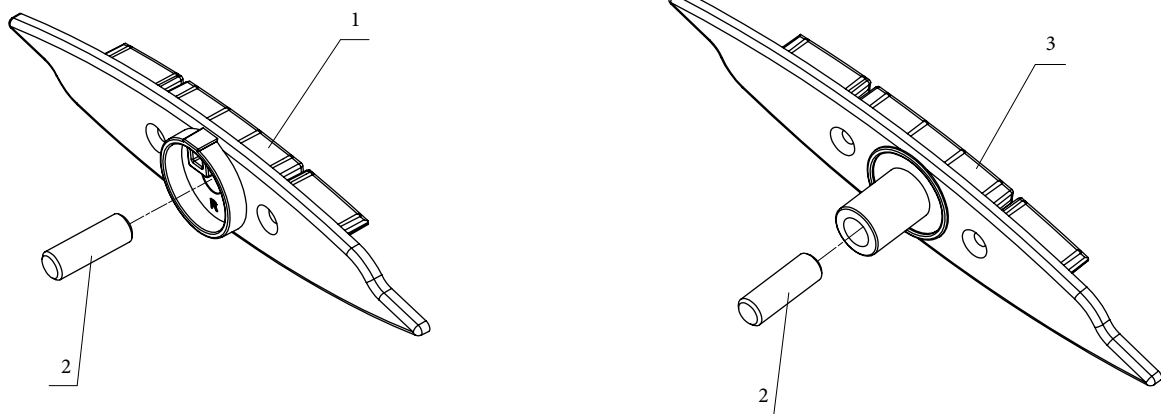
Lp - A lamella profil hossza

1. Nyelvprofil 210 Típus B
2. B típusú profilzáró, hajtó, KPL, jobb (vagy bal)
3. B típusú csapágy profil végsapka, KPL, bal (vagy jobb)
4. Biztonsági kapcs
5. Kúpos, keresztornyos fémlemezcsavar

SUNBREAKER 210 MOZGATHATÓ

Tollprofil-sapka Típus B

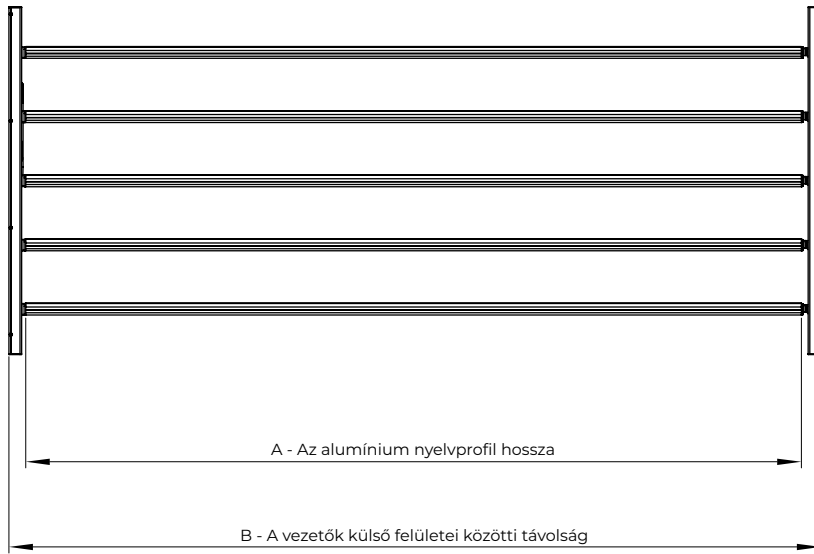
Profilvégdugók B típusú profilokhoz, B típusú nyelvprofilokkal való használatra



1. B típusú profilfedél, hajtás, jobb oldali
2. Hengeres csap $\text{O}10 \times 30$
3. B típusú profilfedél, csapágy, jobb oldali

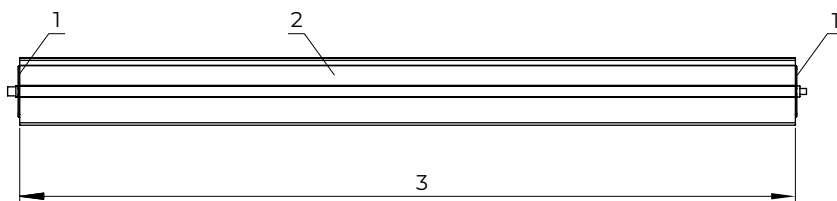
SUNBREAKER 210 MOZGATHATÓ

Készervény 210 Típus B

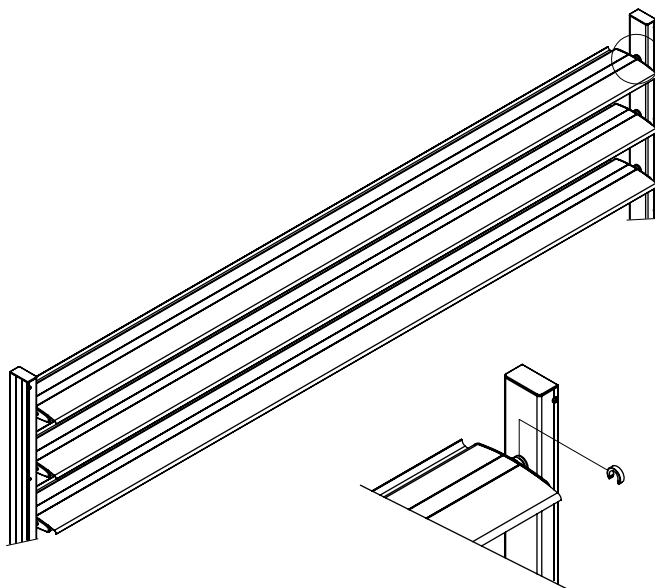


Ha:

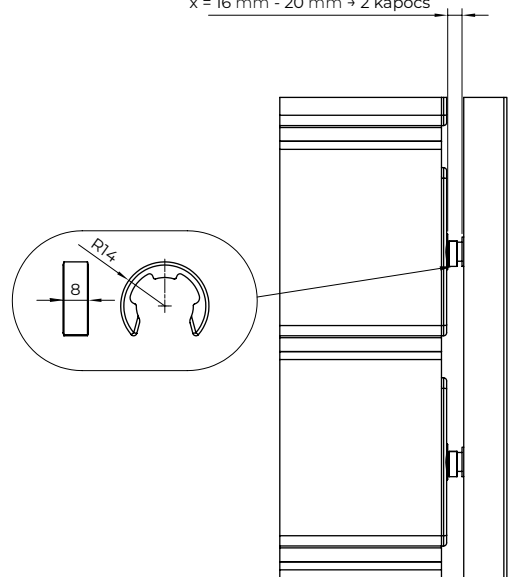
- ha a méretkülönbség (B-A) kevesebb, mint 110 mm, a rendszer felszerelése nem lehetséges
- a méretkülönbség 110 és 115 mm között van; a lamellák felszerelése megkezdhető
- ha a méretkülönbség 115 és 122 mm között van, a szerelés csak az alábbi irányelvek betartása mellett megengedett
- a méretkülönbség meghaladja a 122 mm-t, akkor nagyon nagy a valószínűsége annak, hogy a lamella kiesik, és életveszélyt jelent; ebben az esetben a lamellák felszerelése tilos; a lamella szélességét pontosan a profilok szélességéhez kell igazítani



1. Műanyag alkatrész
2. Alumínium alkatrész
3. Az alumínium profil hossza



x = 8 mm - 12 mm → 1 kapocs
 x = 12 mm - 13 mm → 1,5 kapocs
 x = 16 mm - 20 mm → 2 kapocs

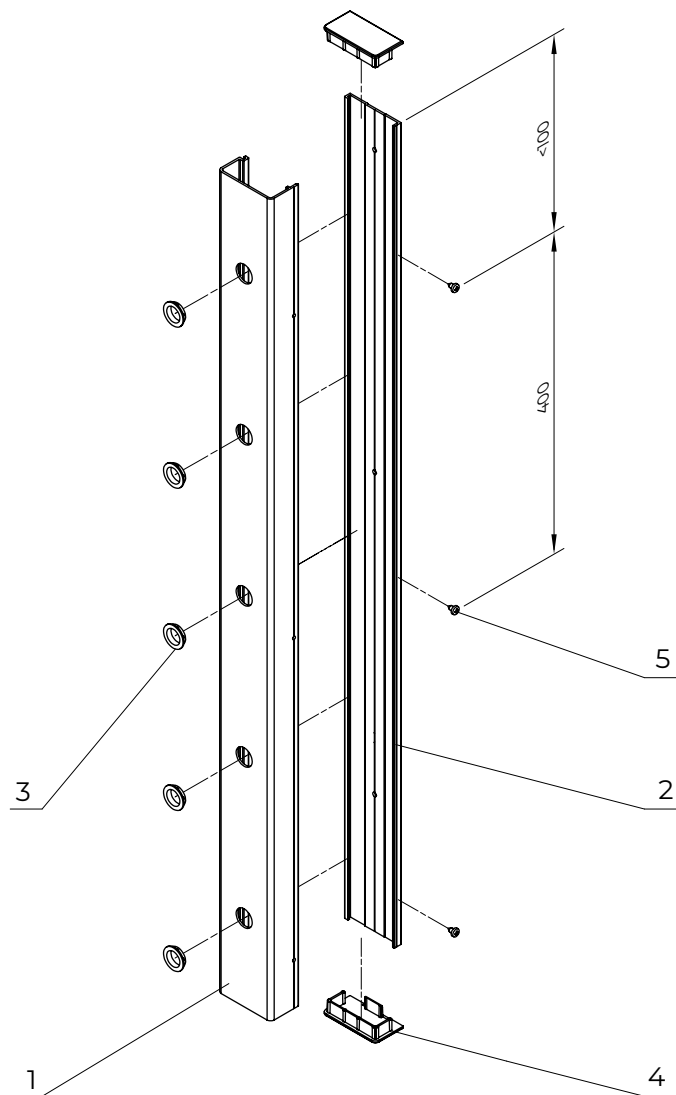


SUNBREAKER 210 MOZGATHATÓ

Vezető sín – záróelem

Vigyázat:

Miután a rögzített részt (2. tétel) az épülethez csavarozta és az egész vezetőt összeszerelte, zárja le és rögzítse ST4.8x9.5 önmetsző csavarokkal (5. tétel). A csavarokat egyenletesen, körülbelül 400 mm-enként kell elhelyezni, de a vezető végeitől legalább 100 mm-re. Zárja le a vezető mindkét végét egy kupakkal (4. tétel).



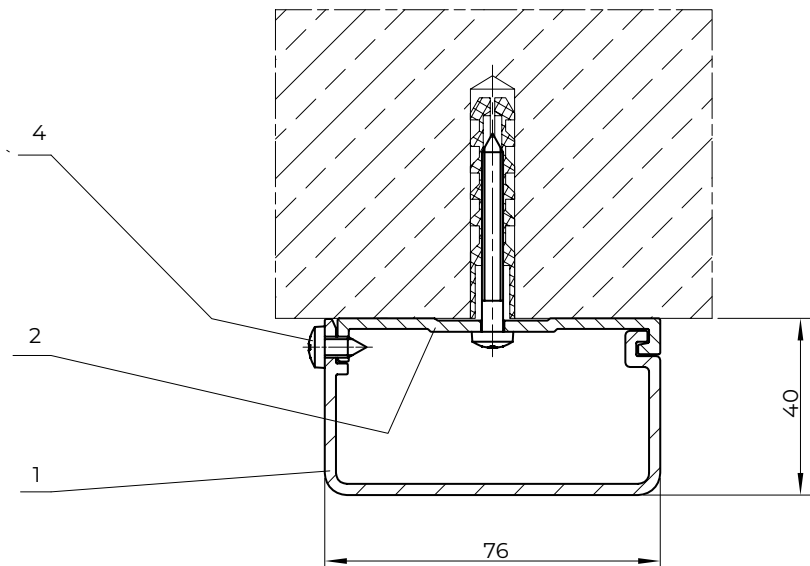
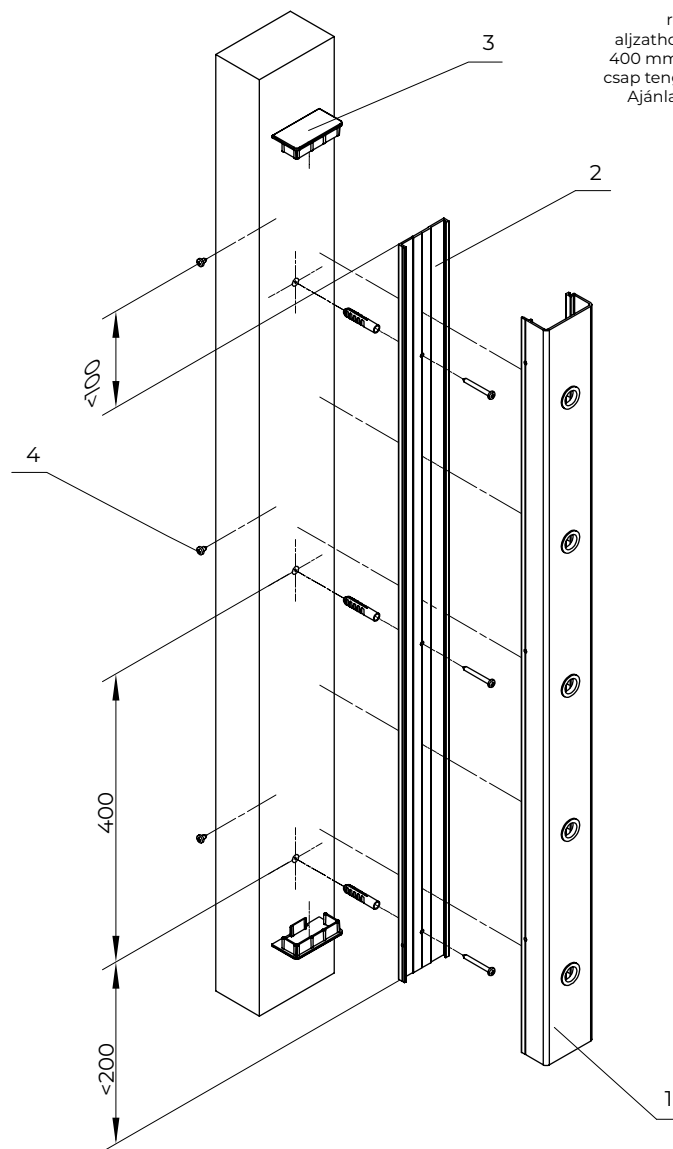
1. Vezetősín – mozgó rész
2. Vezetősín – rögzített rész
3. Tollcsapágy
4. Lefutó vakdugója
5. Önmetsző fémlemezcsavar

SUNBREAKER 210 MOZGATHATÓ

Vezetősín rögzítése

Vigyázat:

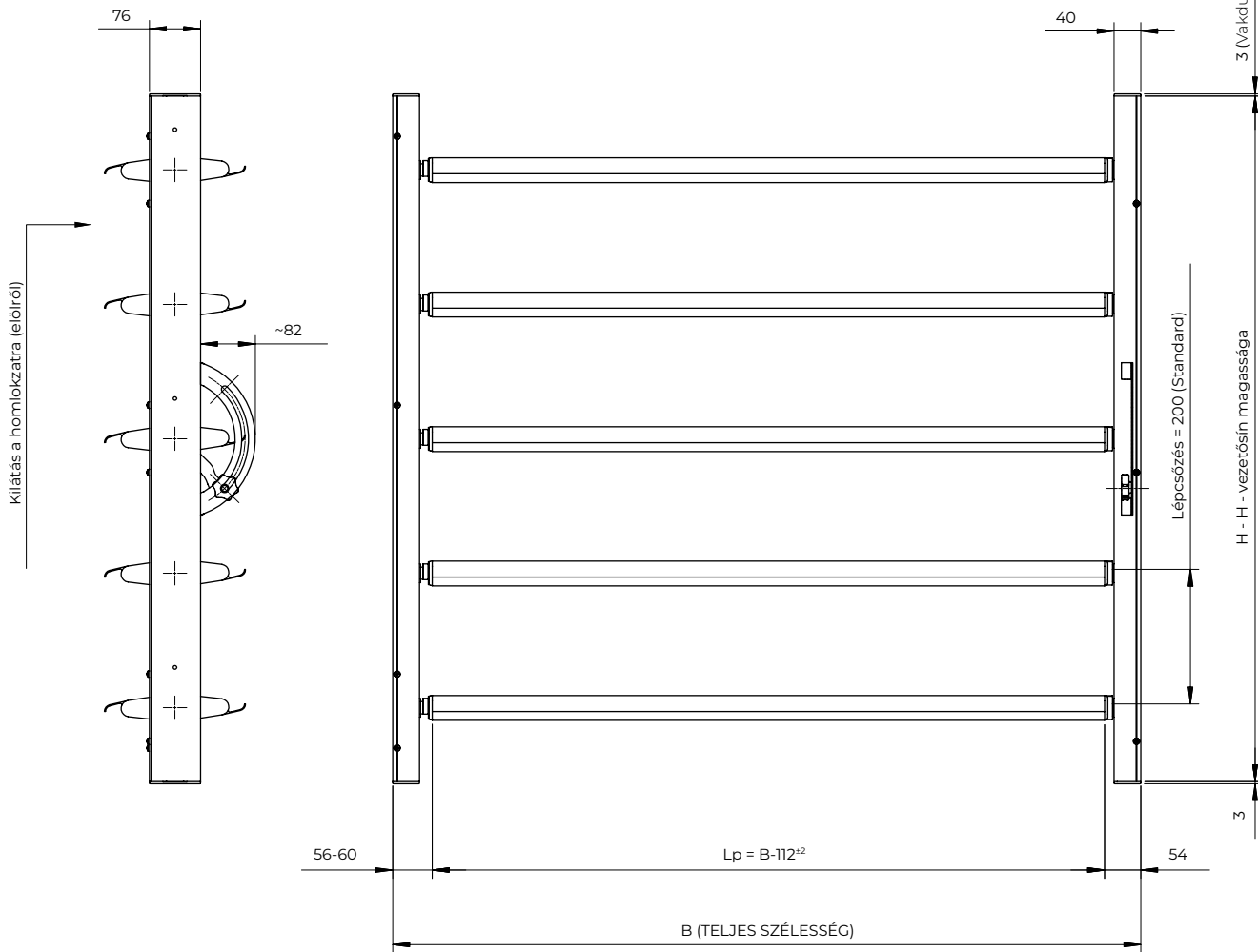
Rögzítse a vezető rögzített szakaszát (2. elem) az aljzathoz megfelelő rögzítőelemekkel a falhoz; fúrjon lyukakat a vezető rögzített szakaszába, az aljzathoz megfelelő átmérőjű rögzítőelemekhez. Javasolt a vezetőt egyenletesen, 400 mm-es távolságokban rögzíteni, a végeitől legfeljebb 200 mm-re. Ezenkívül a csap tengelyének legalább 50 mm-re kell lennie a nyelv tengelyétől függőlegesen. Ajánlatos a vezető mozgatható részét egyenletesen, 400 mm-es távolságokban rögzíteni, legfeljebb 100 mm-re a végeitől.



1. Vezetősín – mozgó rész
2. Vezetősín – rögzített rész
3. Lefutó vakdugója
4. Önmetsző fémlémezcsvár

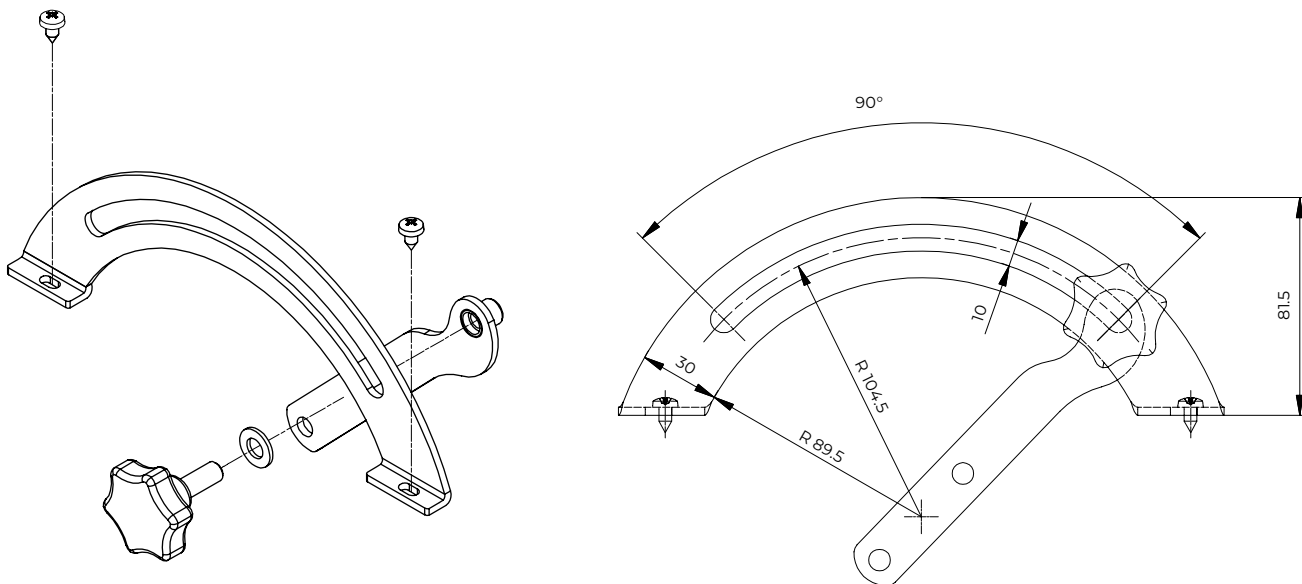
SUNBREAKER 210 MOZGATHATÓ

210-es típusú, mozgatható napvédő, kézi hajtással.



SUNBREAKER 210 MOZGATHATÓ

Napvédő kar mechanizmus zár



SUNBREAKER 210 FIX

SUNBREAKER 210 FIX - egy egyszerű homlokzati rendszer, amelyet a napfény hatása elleni védelemre terveztek. Többféle lamella-rögzítési lehetőséget kínál, beleértve a dőlésszög előzetes beállítását is. Dekoratív vagy védő építészeti elemként is használják. A konzolos lamellák rugalmas távolságbeállítást tesznek lehetővé, az állítható konzolok pedig összekapcsolhatók hosszú, egyenes vonalú szakaszok kialakításához (figyelembe véve a lineáris táguláshoz szükséges tágulási hézagokat).

ALKALMAZÁS:

- Napvédelem és felületi árnyékolás
- A homlokzat monoton szakaszainak díszítő burkolata
- A műszaki berendezések elrejtése az épületen

TERMÉKJELLEMZŐK:

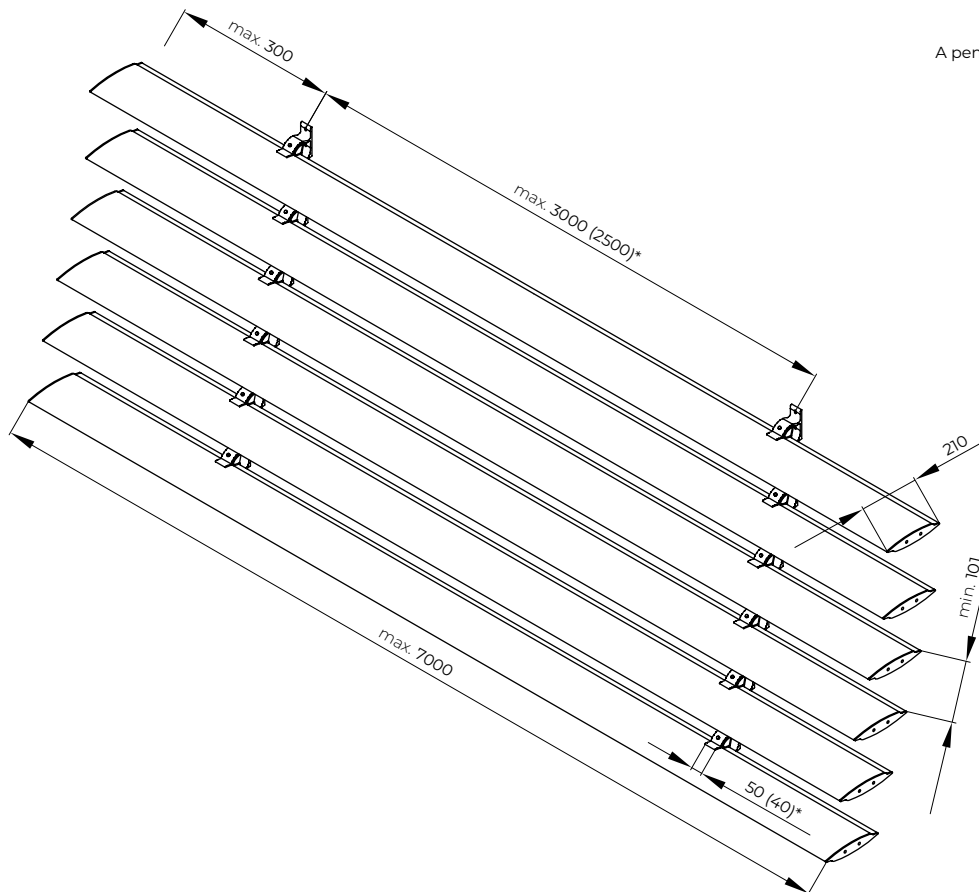
- Extrudált alumínium profilokból és rozsdamentes acél alkatrészekből készült szerkezet
- Rugalmas lamellatávolság-beállítás
- Működés közben nem bocsát ki mérgező anyagokat
- Hosszú, egyenes szakaszokba történő csatlakoztatás, tágulási hézagokkal, közös állítható konzolokon
- Előre beállított szög 15 fokos lépésekben
- A PN-EN 13659 szabványnak megfelelő szerkezet

MŰSZAKI PARAMÉTEREK:

- Maximális távolság:
 - Rögzített állítható tartó, szélesség 50 mm – 3000 mm
 - Rögzített állítható konzol, szélesség 40 mm – 2500 mm
- Min. távolság 101 mm (rögzített, állítható konzolok)
- A lamella forgási szögének tartománya:
 - Rögzített konzolon 30 és 90 fok között állítható (15 fokos lépésekben)
- B típusú lamella elérhető
- Rögzítés külső tartószerkezethez (közvetlenül az épülethez vagy közvetve – az alépítményhez)
- Szerelési lehetőségek – a lamellák tengelye kizárólag vízszintes
- Festetlen rozsdamentes acél végdugók

SUNBREAKER 210 FIX
Rögzített állítható konzolok

Vigyázat:
A pengék lineáris kiterjedése $d=0,001 \cdot L$

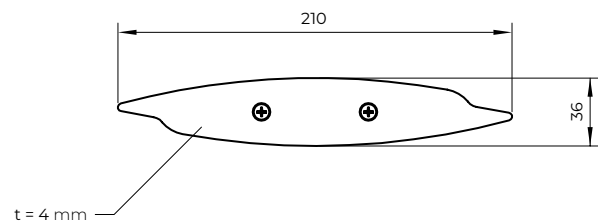
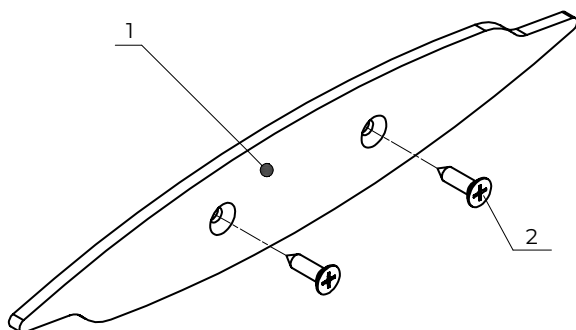


* Rögzített állítható konzolok, 50 vagy 40 mm szélességben

SUNBREAKER 210 FIX
Al fin sapka Típus 1 SZETT

Vigyázat:

A rajz a jobb oldali végdugót ábrázolja. A készlet tartalmaz egy bal oldali végdugót is, amely a jobb oldali tükörképe.



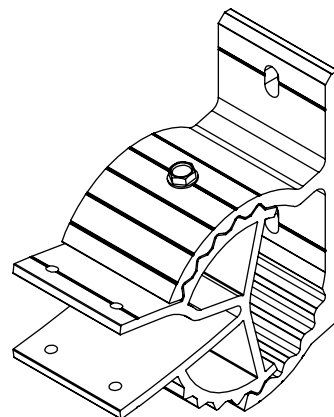
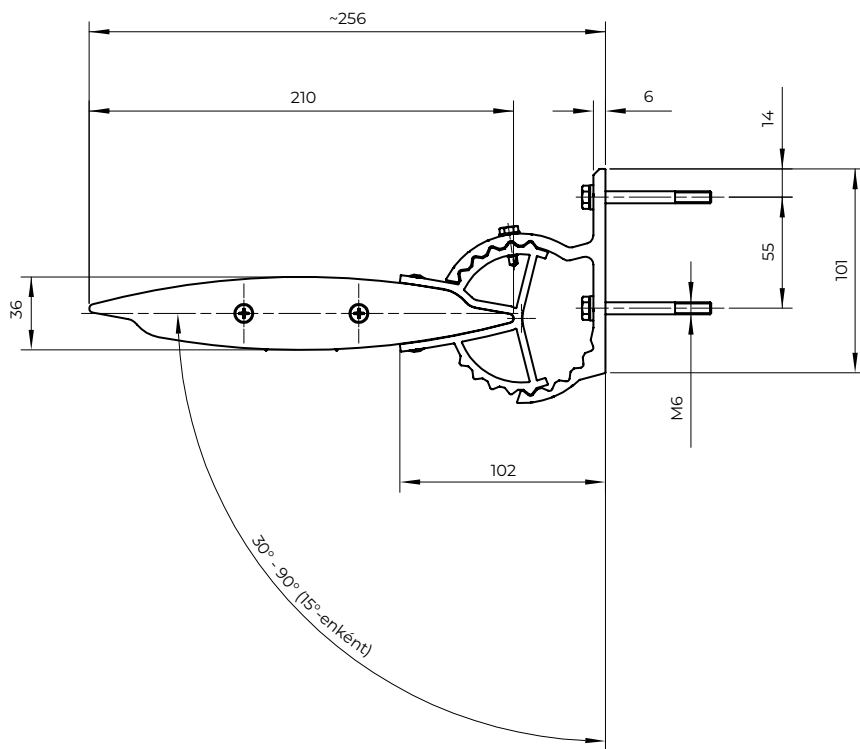
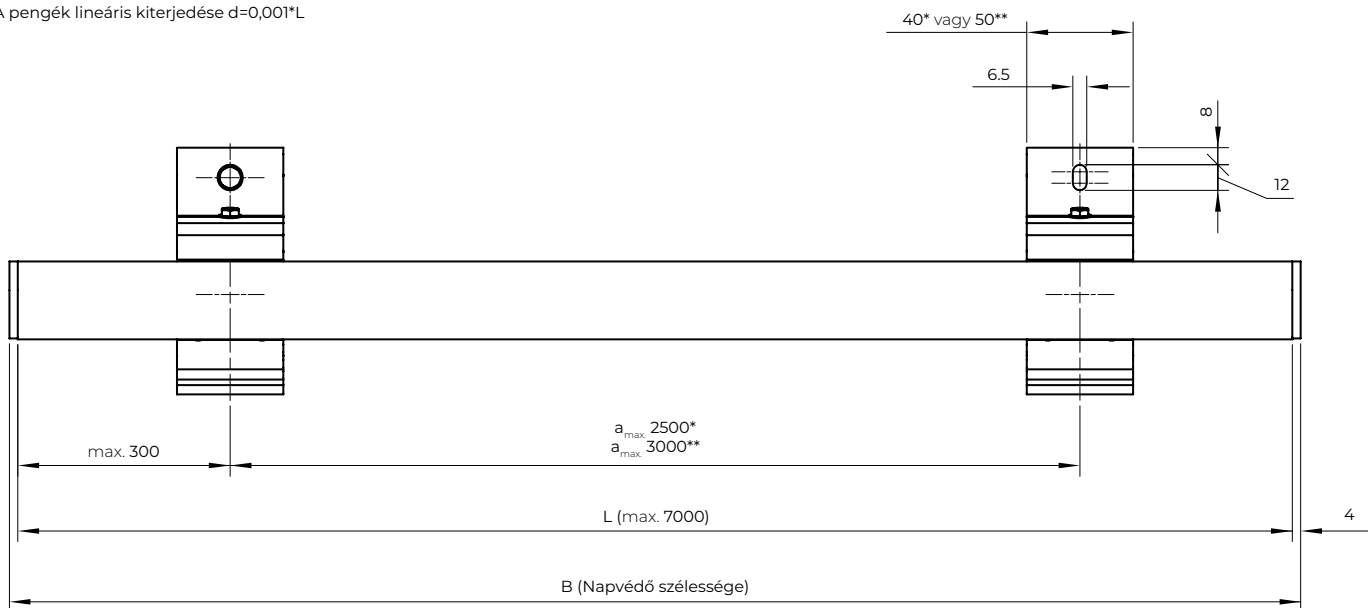
1. 1. típusú alumínium bordazáró (L vagy P) – festett alumínium vagy rozsdamentes acél
2. ST4,2x16 kúpos fejű lemezcsavar

SUNBREAKER 210 FIX

Rögzített napvédő 210 rögzített, állítható konzolokkal

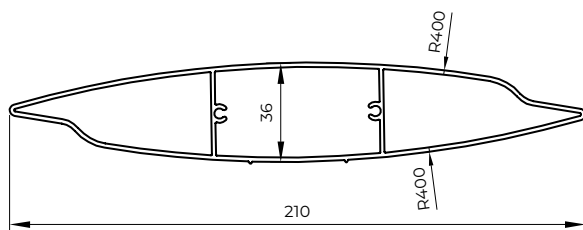
Vigyázat:

A pengék lineáris kiterjedése $d=0,001 \cdot L$



SUNBREAKER 210 FIX

Nyelv keresztmetszete



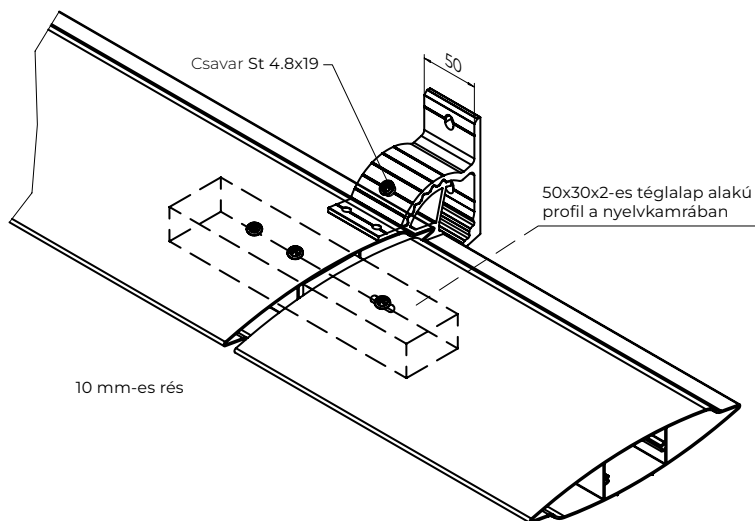
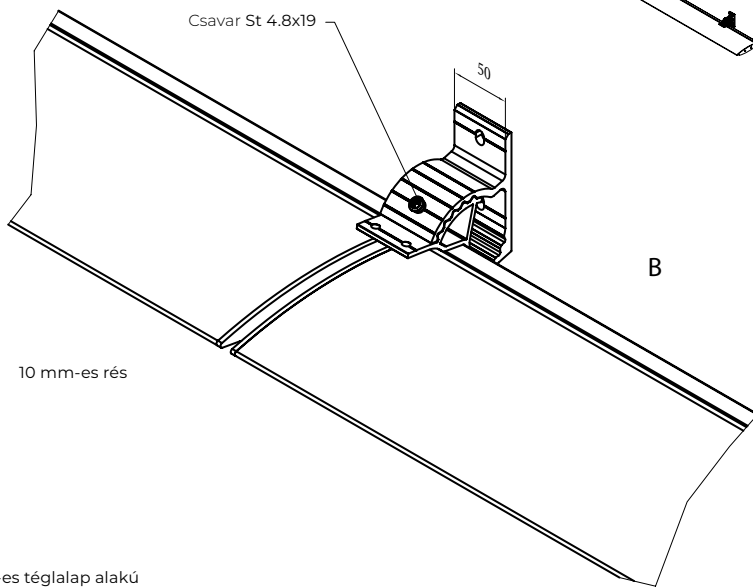
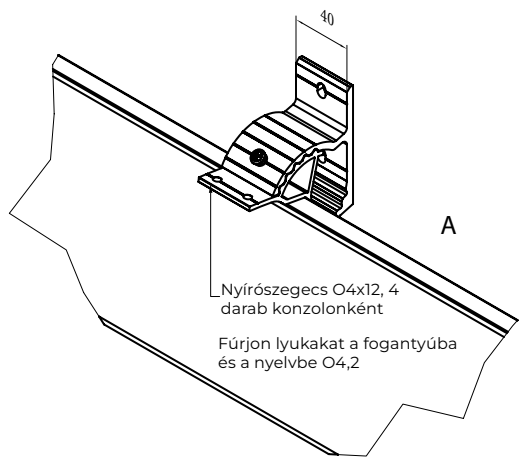
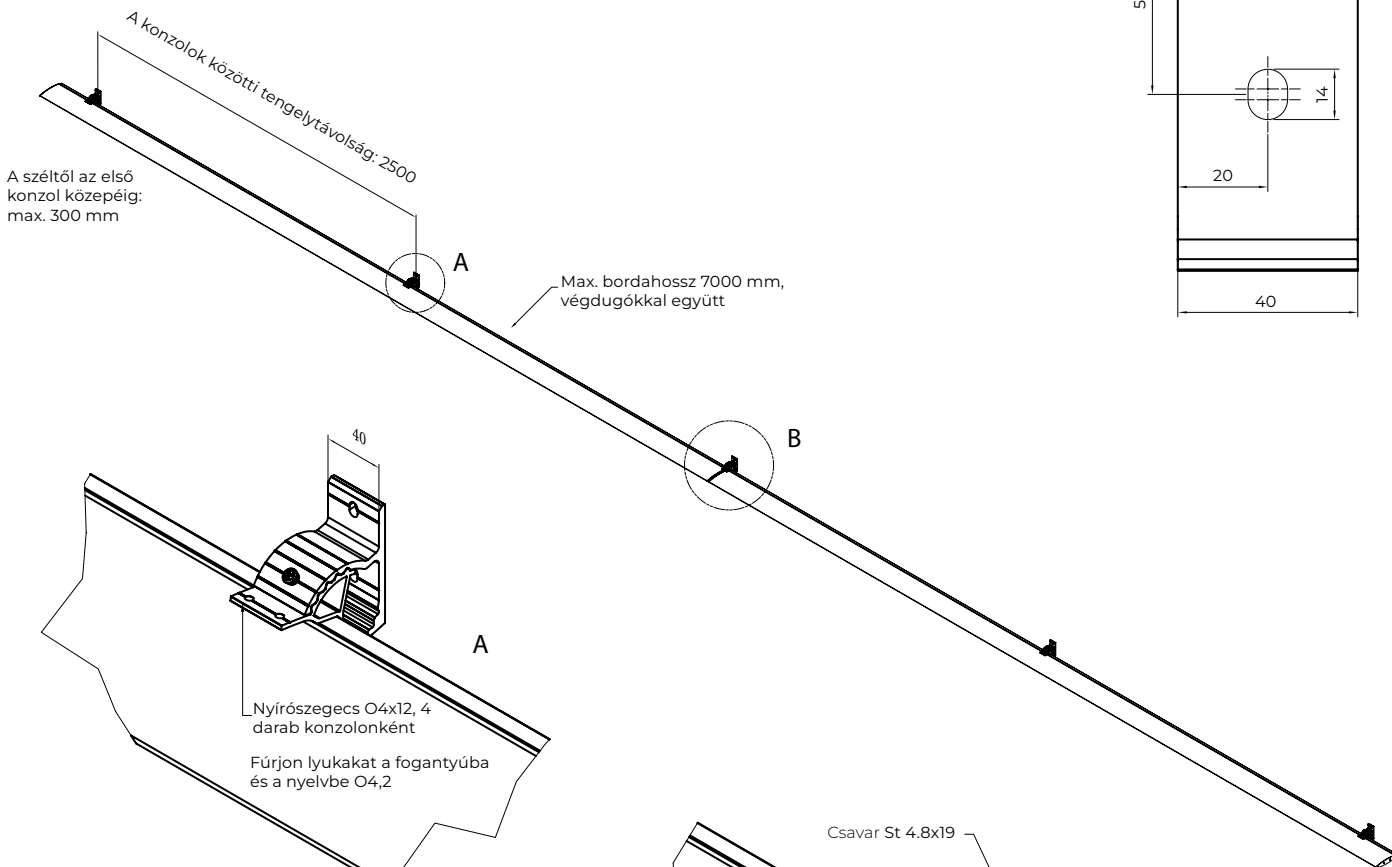
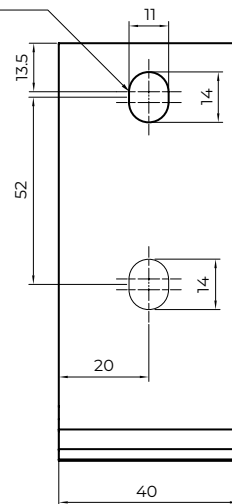
Anyag: EN AW6063 T66
 Talaj: 2.06 kg/m
 Ország: 7.62 cm²
 J1 250.7 cm⁴
 J2 11.6 cm⁴

SUNBREAKER 210 FIX

Moduláris csatlakozás - 40 mm-es konzolok

Max. rögzítő átmérő M6.

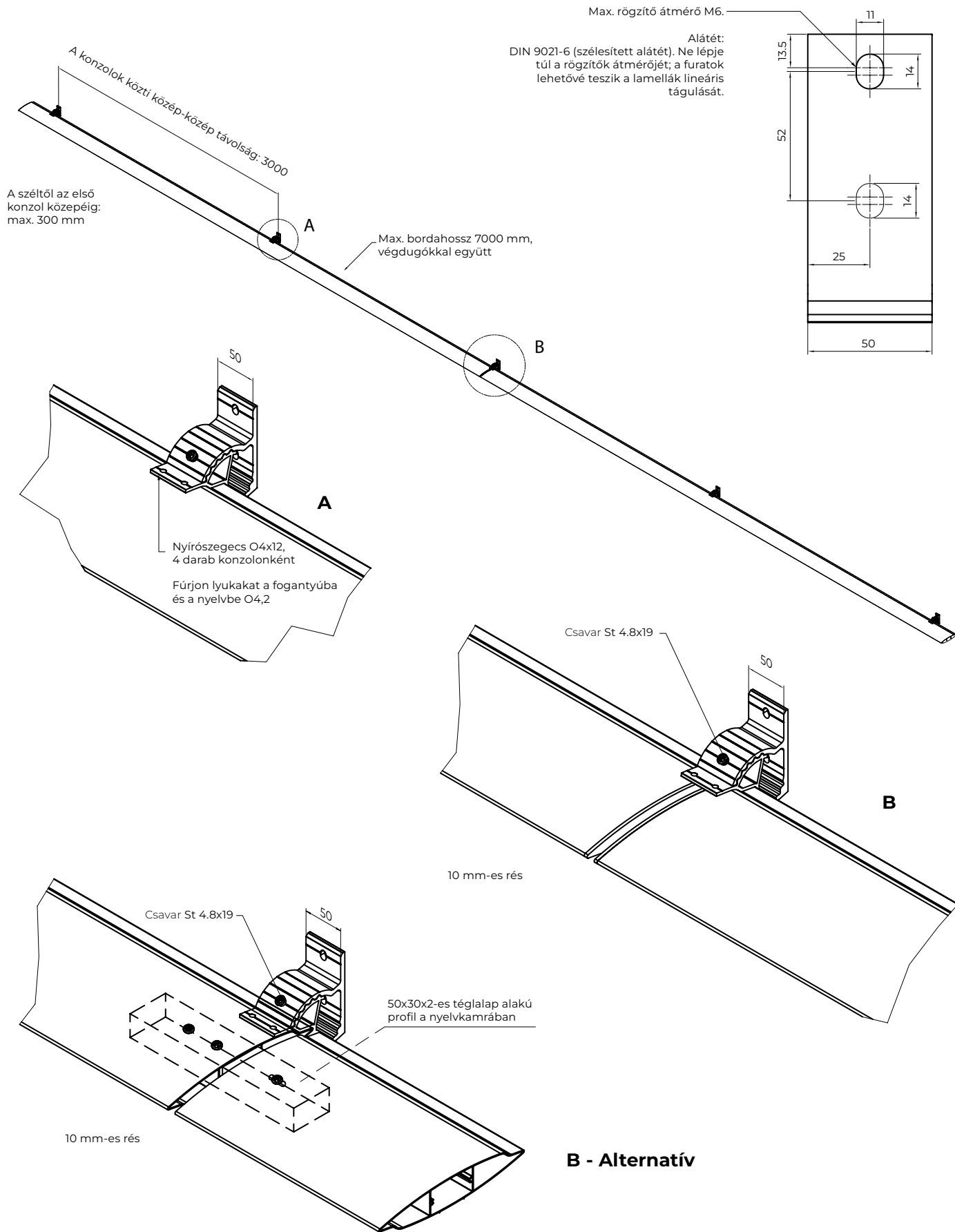
Alátét:
DIN 9021-6 (szélesített alátét). Ne lépje túl a rögzítők átmérőjét; a furatok lehetővé teszik a lamellák lineáris tágulását.



B - Alternatív

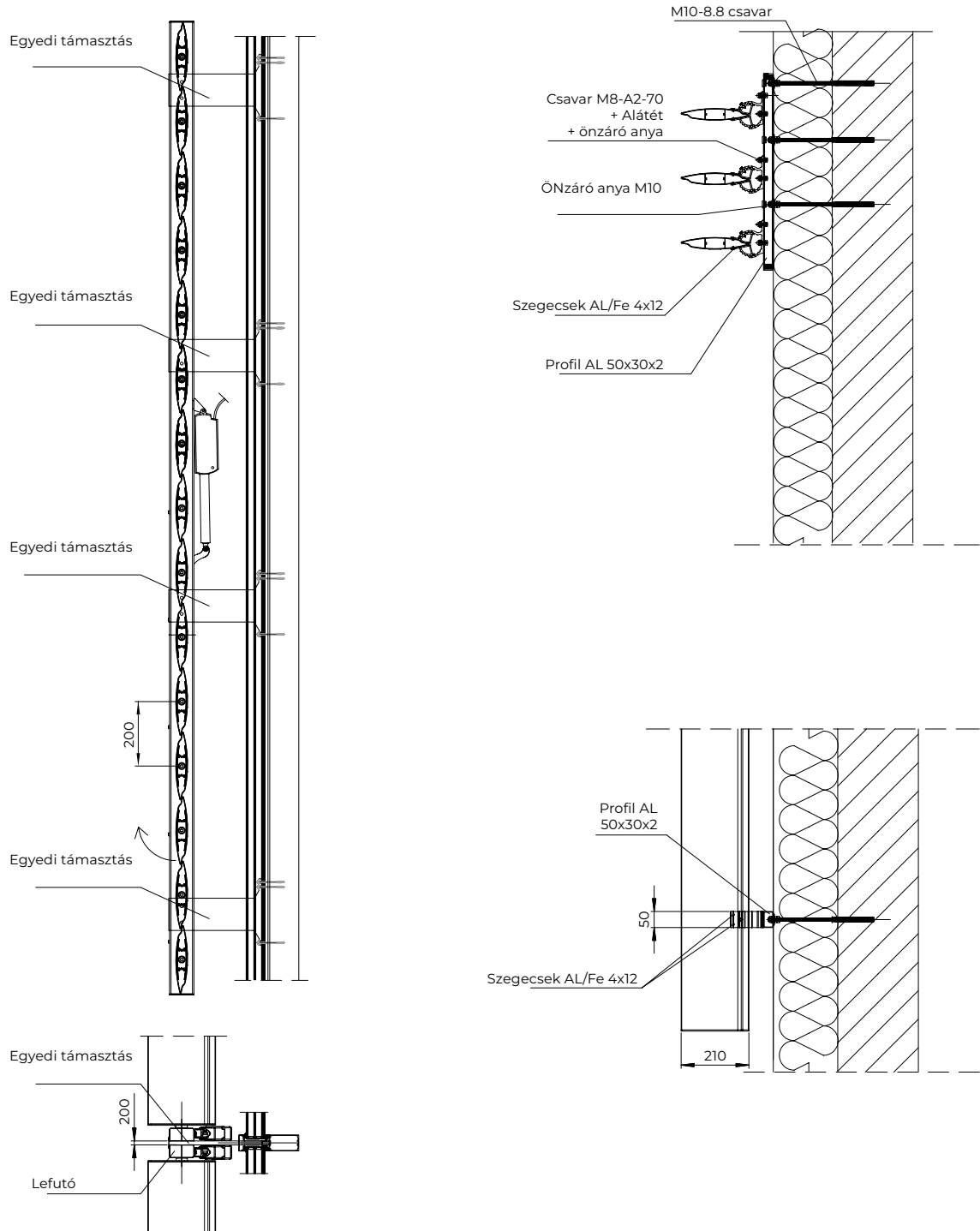
SUNBREAKER 210 FIX

Moduláris csatlakozás 50 mm-es konzolok



SUNBREAKER 210

Beépítési példák



MŰSZAKI KIEGÉSZÍTÉS – PERGOLÁK

A termék megfelel a CE biztonsági követelményeinek

ALUPROF

Központi iroda

ul. Warszawska 153

43-300 Bielsko-Biała, Lengyelország

tel. +48 33 81 95 300

fax +48 33 82 20 512

e-mail: aluprof@aluprof.eu

www.aluprof.com

ALUPROF SUN SHADING SOLUTIONS

ul. Wschodnia 23a

45-449 Opole, Lengyelország

tel. +48 77 55 32 100

SUPLEMENT TECHNICZNY - PERGOLE

Fenntartjuk magunknak a jogot a műszaki változtatásokhoz.

Érvényes 2026.05.12